

Akumulační nádrže a zásobníkové ohříváče TV

Katalog



Regulus

Úsporné řešení pro vaše topení

Zásobníkový ohřivač TV bez topného hada - ROBC:

ROBC 200	2
ROBC 300	3
ROBC 400	4
ROBC 500	5
ROBC 750	6
ROBC 1000	7
ROBC 1500	8
ROBC 2000	9
ROBC 2500	10
ROBC 3000	11

Zásobníkový ohřivač TV s jedním topným hadem - RGC, RBC, RBC HP a NBC:

RGC 120H	12
RGC 200	13
RGC 250	14
RGC 300	15
RGC 300SOL	16
RGC 400	17
RBC 200	18
RBC 300	19
RBC 400	20
RBC 500	21
RBC 750	22
RBC 1000	23
RBC 1500	24
RBC 2000	25
RBC 3000	26
RBC 200HP	27
RBC 300HP	28
RBC 400HP	29
RBC 500HP	30
RBC 750HP	31
RBC 1000HP	32
NBC 200	33
NBC 300	34

Zásobníkový ohřivač TV se dvěma topnými hady - R2DC, R2GC, R2BC a N2BC:

R2DC 200	35
R2DC 300	36
R2GC 200	37
R2GC 250	38
R2GC 300	39
R2GC 300SOL	40
R2GC 400	41
R2BC 200	42
R2BC 300	43
R2BC 400	44
R2BC 500	45
R2BC 750	46
R2BC 1000	47
R2BC 1500	48
R2BC 2000	49
R2BC 3000	50
N2BC 200	51
N2BC 300	52

Akumulační nádrž s nerezovým výměníkem pro ohřev TV - HSK:

HSK 500	53
HSK 800	54
HSK 1000	55
HSK 1500	56
HSK 2000	57

Akumulační nádrž s vnořeným zásobníkem TV - DUO E a DUO E2:

DUO E 380/120 G0	58
DUO E 380/120 G1	59
DUO E 380/120 G2	60
DUO E 600/150	61
DUO E 750/200	62
DUO E 1000/220	63
DUO E 1500/300	64
DUO E2 600/150	65
DUO E2 750/200	66
DUO E2 1000/220	67
DUO E2 1500/300	68

Akumulační nádrž se změnou skupenství Latento 500 XXL:

Latento 500 XXL	69
-----------------------	----

Akumulační nádrž - PS:

PS 200	70
PS 300	71
PS 500	72
PS 500 E	73
PS 650	74
PS 750 E	75
PS 800	76
PS 1000	77
PS 1100 E	78
PS 1500	79
PS 2000	80
PS 3000	81
PS 4000	82
PS 5000	83

Akumulační nádrž se dvěma navařenými přírubami - PS2F:

PS2F 300	84
PS2F 500	85
PS2F 800	86
PS2F 1000	87
PS2F 1500	88
PS2F 2000	89
PS2F 3000	90
PS2F 4000	91
PS2F 5000	92

Akumulační nádrž s jedním topným hadem a navařenou přírubou - PSWF:

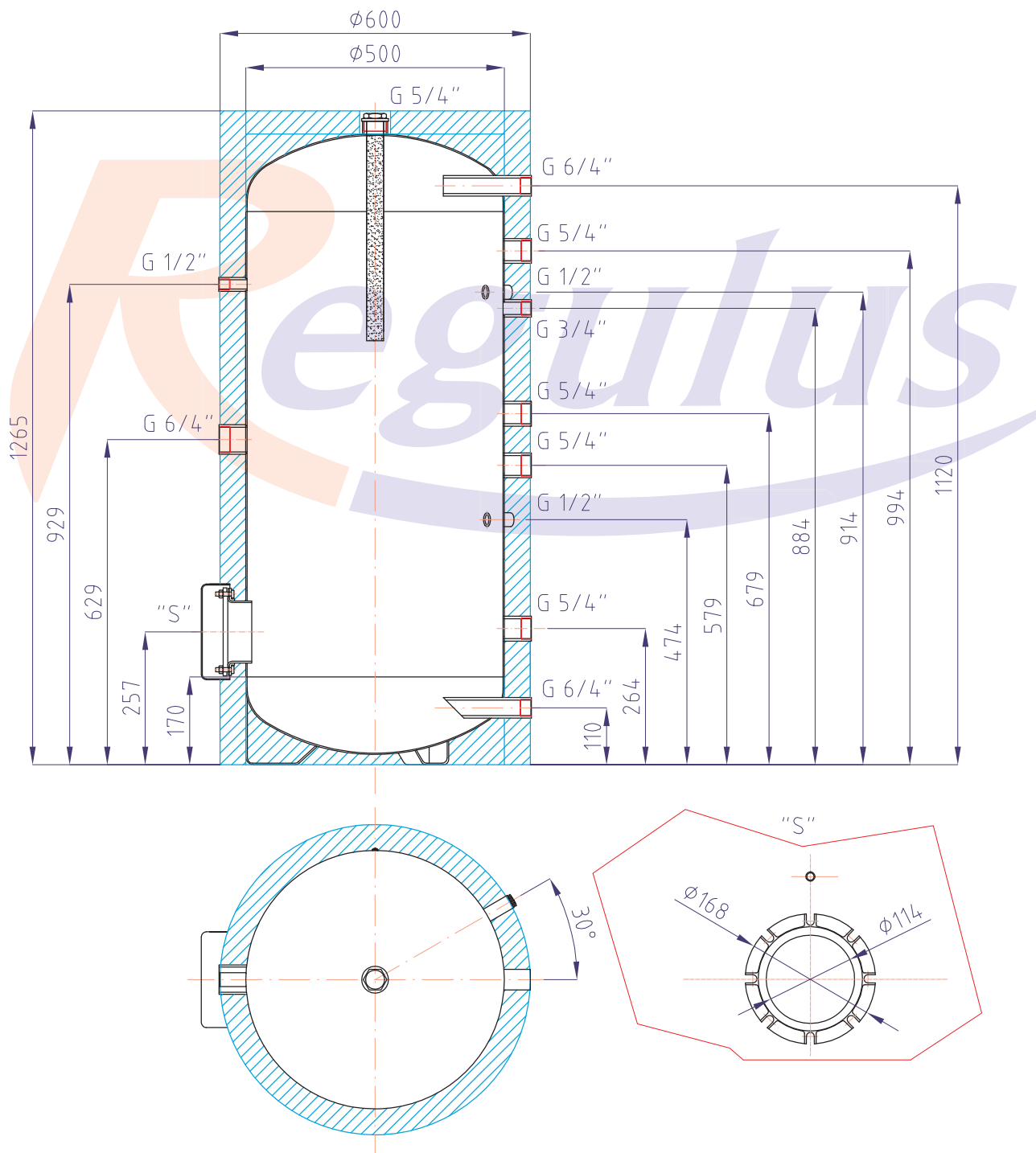
PSW 200	93
PSWF 300	94
PSWF 500	95
PSWF 800	96
PSWF 1000	97
PSWF 1500	98
PSWF 2000	99
PSWF 3000	100
PSWF 4000	101
PSWF 5000	102

Příslušenství:

Deskové výměníky	103
Čerpadlové skupiny	105
Elektrická topná tělesa	106
Žebrované výměníky do přírub	108
Elektronická anoda	109
Expanzní nádoby pro topení	110
Expanzní nádoby pro pitnou vodu	111

Zásobníkový ohřivač teplé vody ROBC 200

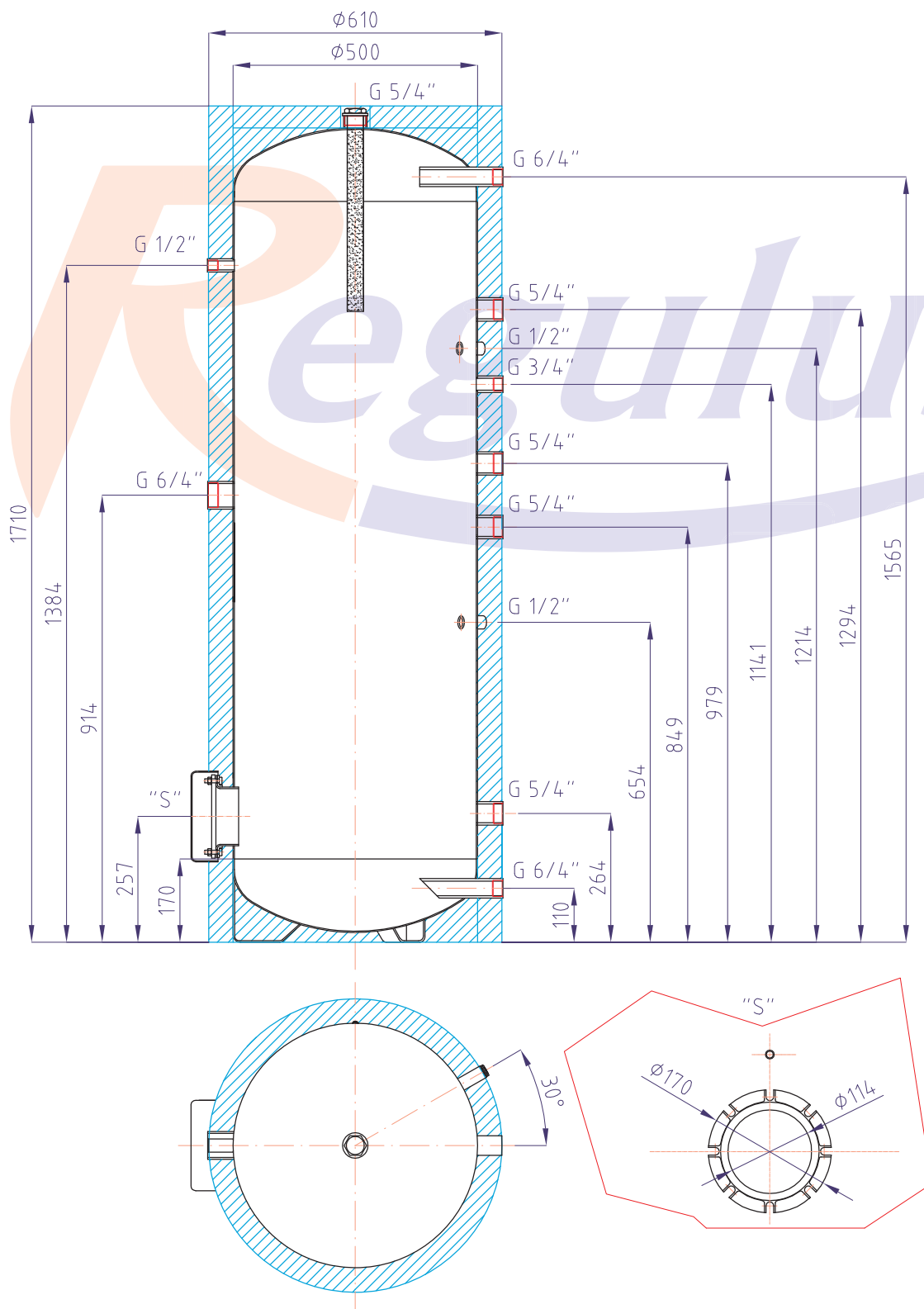
kód: 10586



Celkový objem zásobníku	200 l
Maximální provozní teplota zásobníku	95 °C
Maximální provozní tlak zásobníku	10 bar
Hmotnost prázdné nádrže	52 kg

Zásobníkový ohřivač teplé vody ROBC 300

kód: 10571



Celkový objem zásobníku	300 l
Maximální provozní teplota zásobníku	95 °C
Maximální provozní tlak zásobníku	10 bar
Hmotnost prázdné nádrže	59 kg

ROBC

RGC

RBC

RBC HP

NBC

R2DC

R2GC

R2BC

N2BC

HSK

DUO E

DUO E2

Latento

PS

PS2F

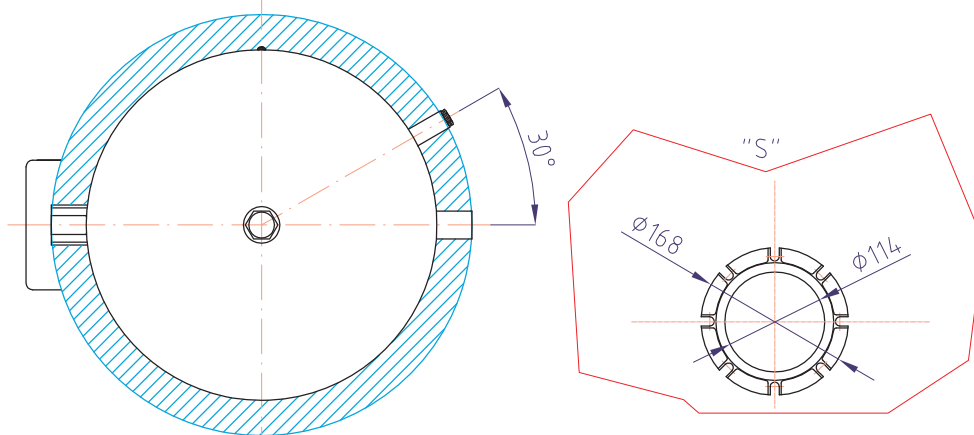
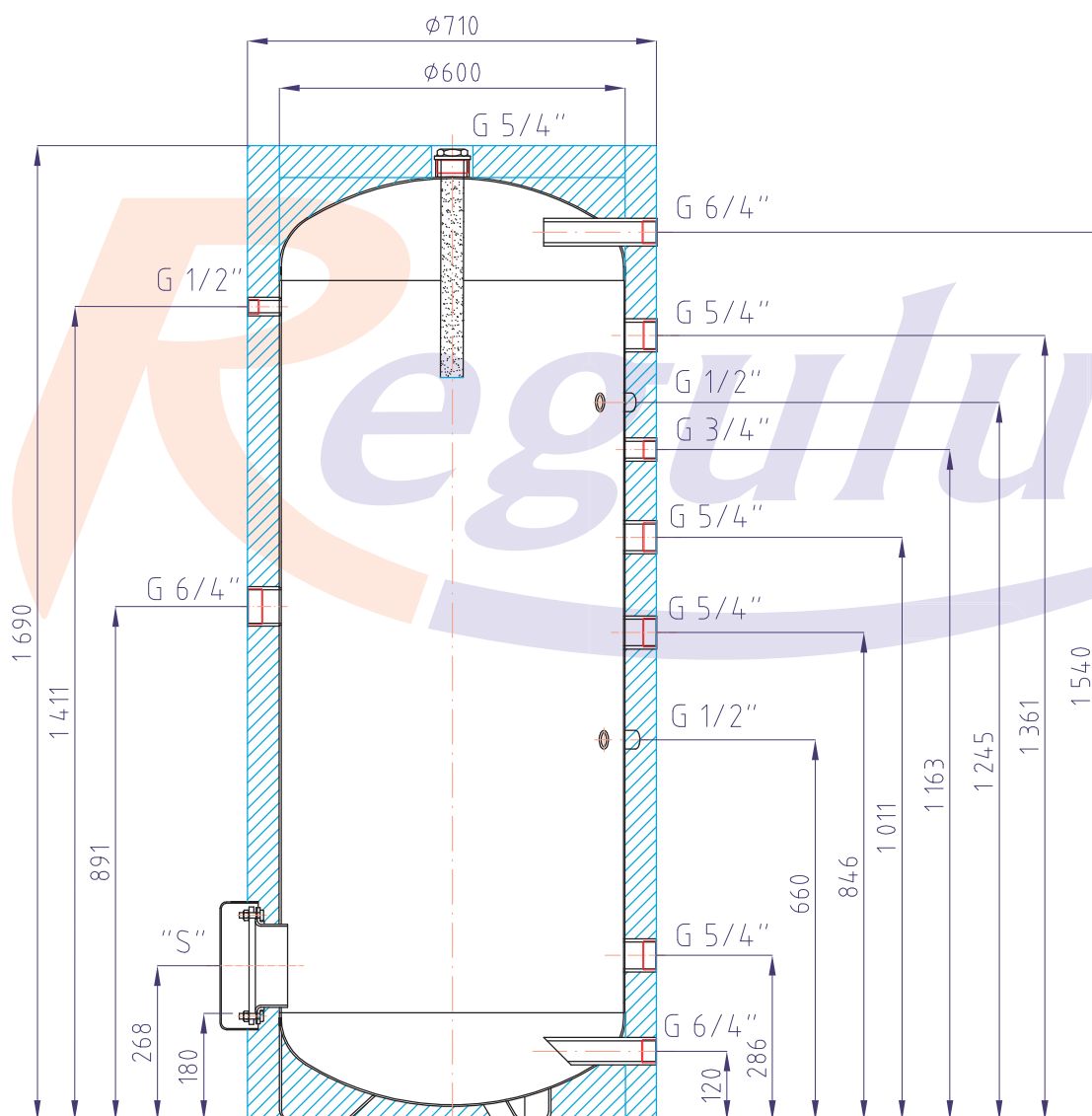
PSWF

Výměníky

Příslušenství

Zásobníkový ohřivač teplé vody ROBC 400

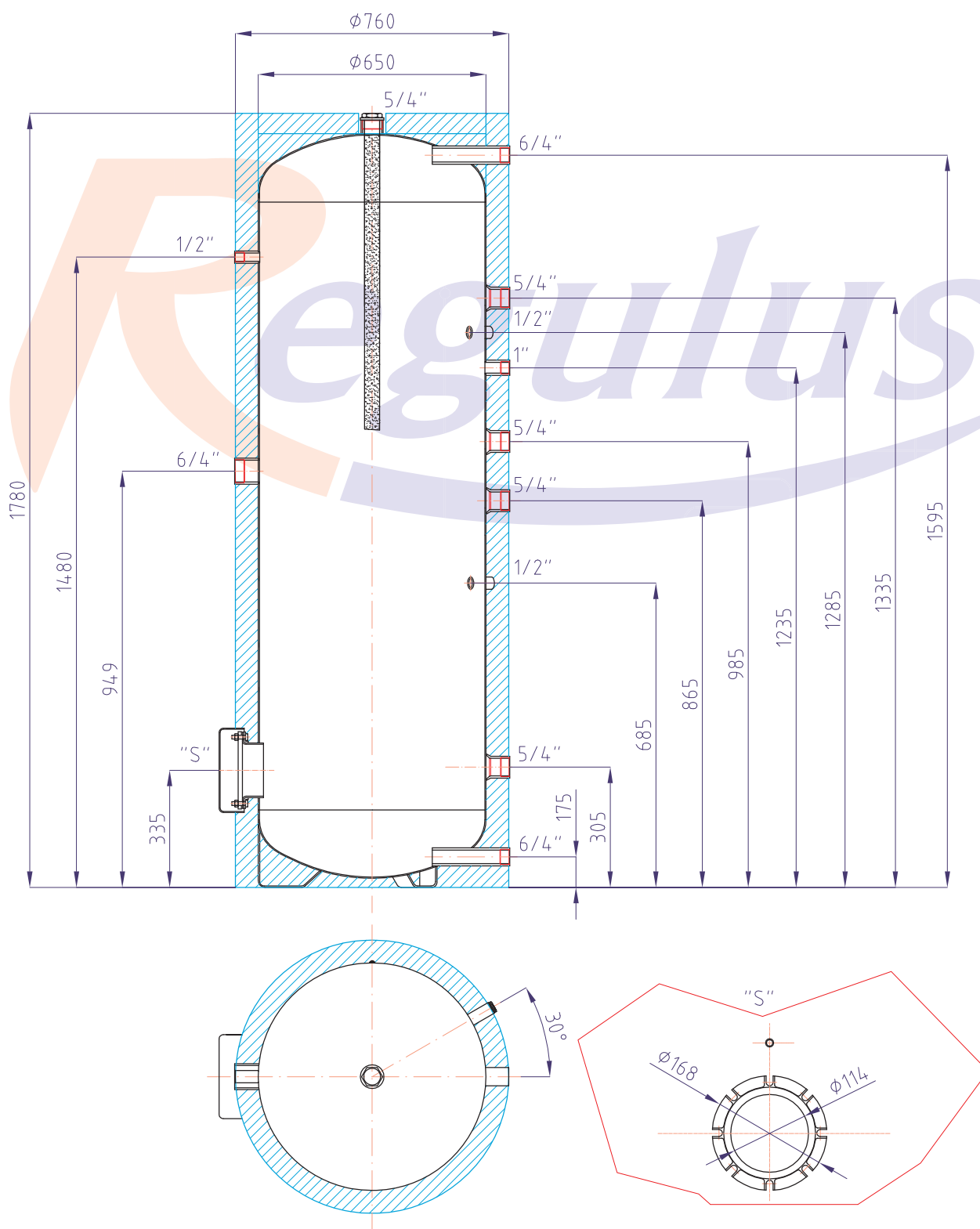
kód: 10587



Celkový objem zásobníku	400 l
Maximální provozní teplota zásobníku	95 °C
Maximální provozní tlak zásobníku	10 bar
Hmotnost prázdné nádrže	80 kg

Zásobníkový ohřivač teplé vody ROBC 500

kód: 8795



Celkový objem zásobníku

500 l

Maximální provozní teplota zásobníku

95 °C

Maximální provozní tlak zásobníku

10 bar

Hmotnost prázdné nádrže

120 kg

ROBC

RGC

RBC

RBC HP

NBC

R2DC

R2GC

R2BC

N2BC

HSK

DUO E

DUO E2

Latento

PS

PS2F

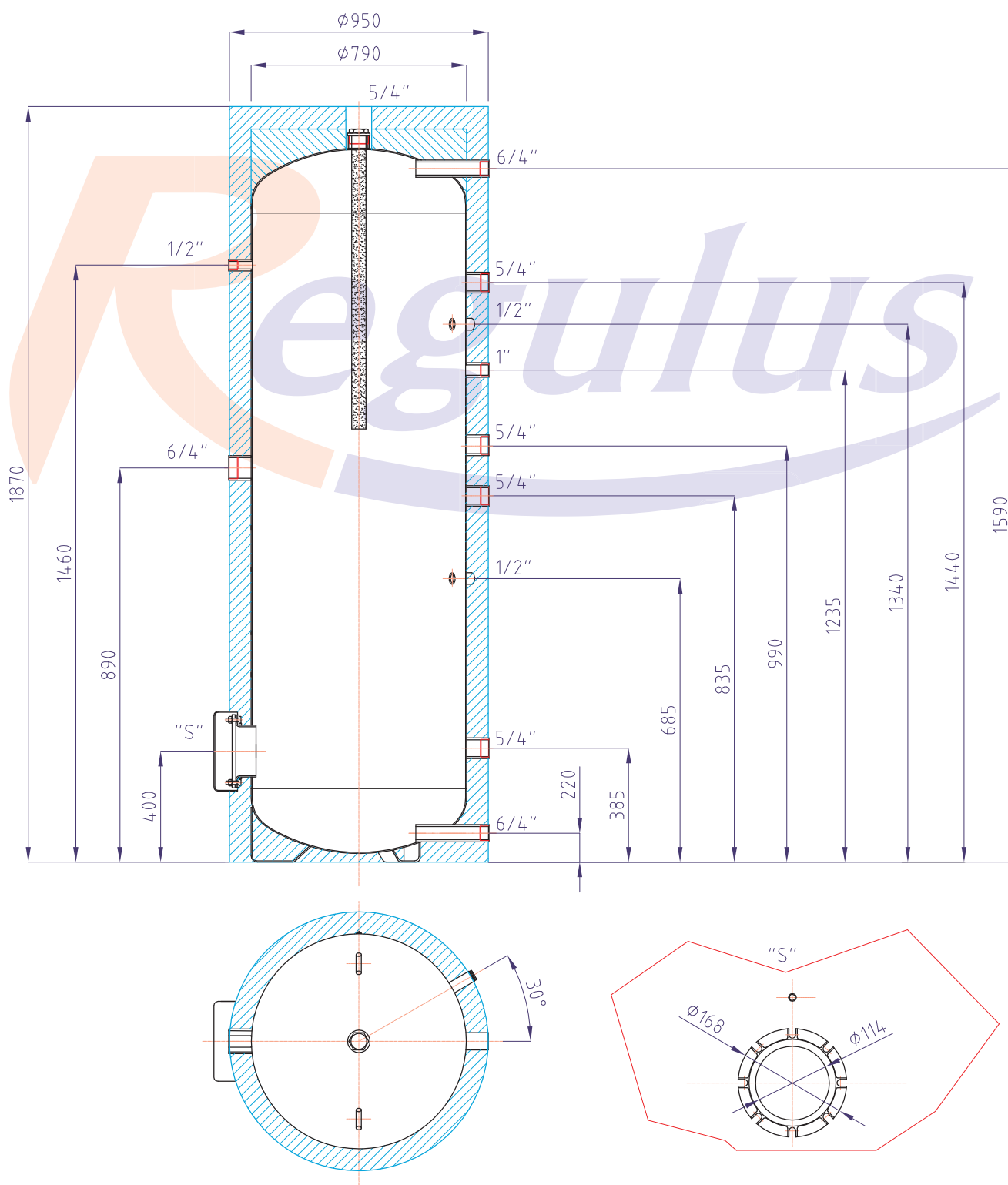
PSWF

Výměníky

Příslušenství

Zásobníkový ohřivač teplé vody ROBC 750

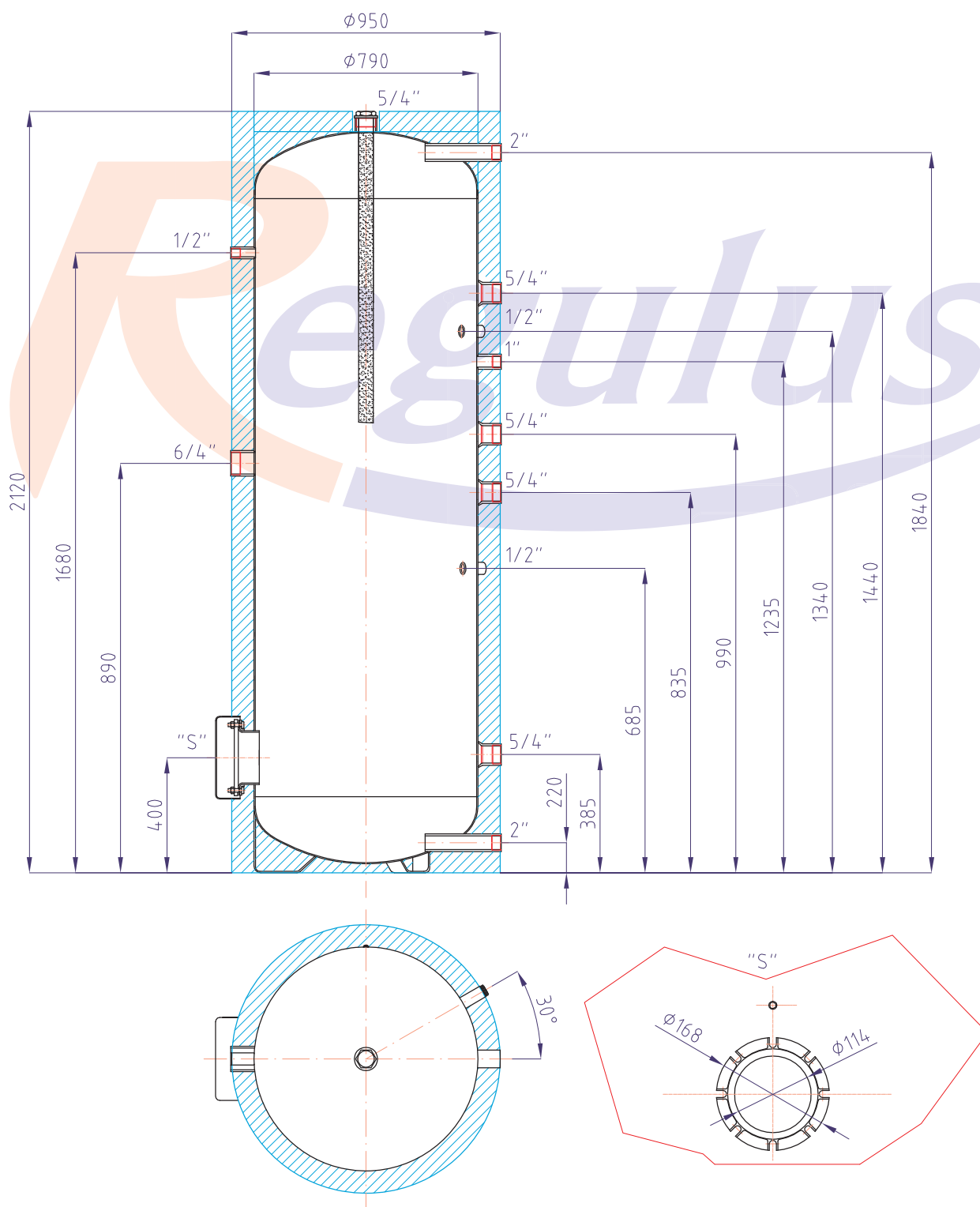
kód: 10364



Celkový objem zásobníku	750 l
Maximální provozní teplota zásobníku	95 °C
Maximální provozní tlak zásobníku	10 bar
Hmotnost prázdné nádrže	192 kg
Klopna vyška při sundané izolaci	1938 mm

Zásobníkový ohřivač teplé vody ROBC 1000

kód: 10365



Celkový objem zásobníku	1000 l
Maximální provozní teplota zásobníku	95 °C
Maximální provozní teplota topných hadů	110 °C
Maximální provozní tlak zásobníku	10 bar
Hmotnost prázdné nádrže	213 kg
Klopná výška při sundané izolaci	2188 mm

ROBC

RGC

RBC

RBC HP

NBC

R2DC

R2GC

R2BC

N2BC

HSK

DUO E

DUO E2

Latento

PS

PS2F

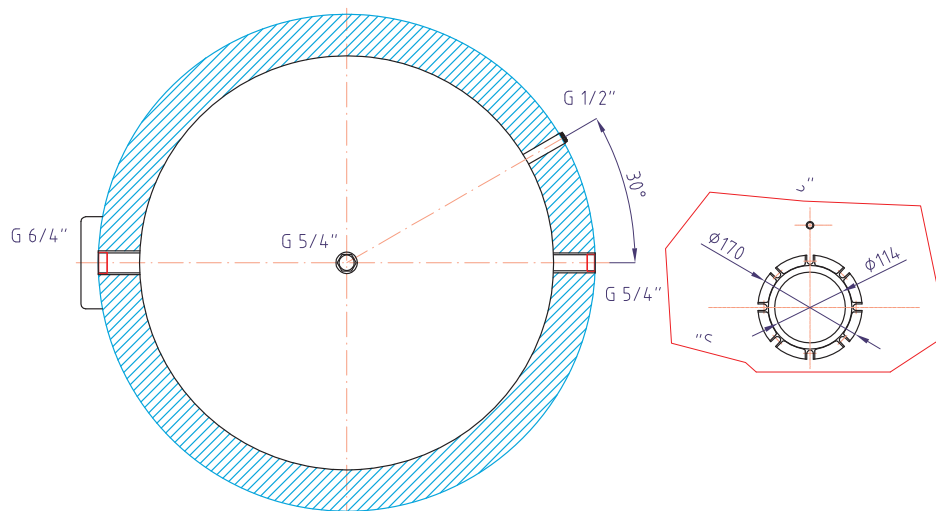
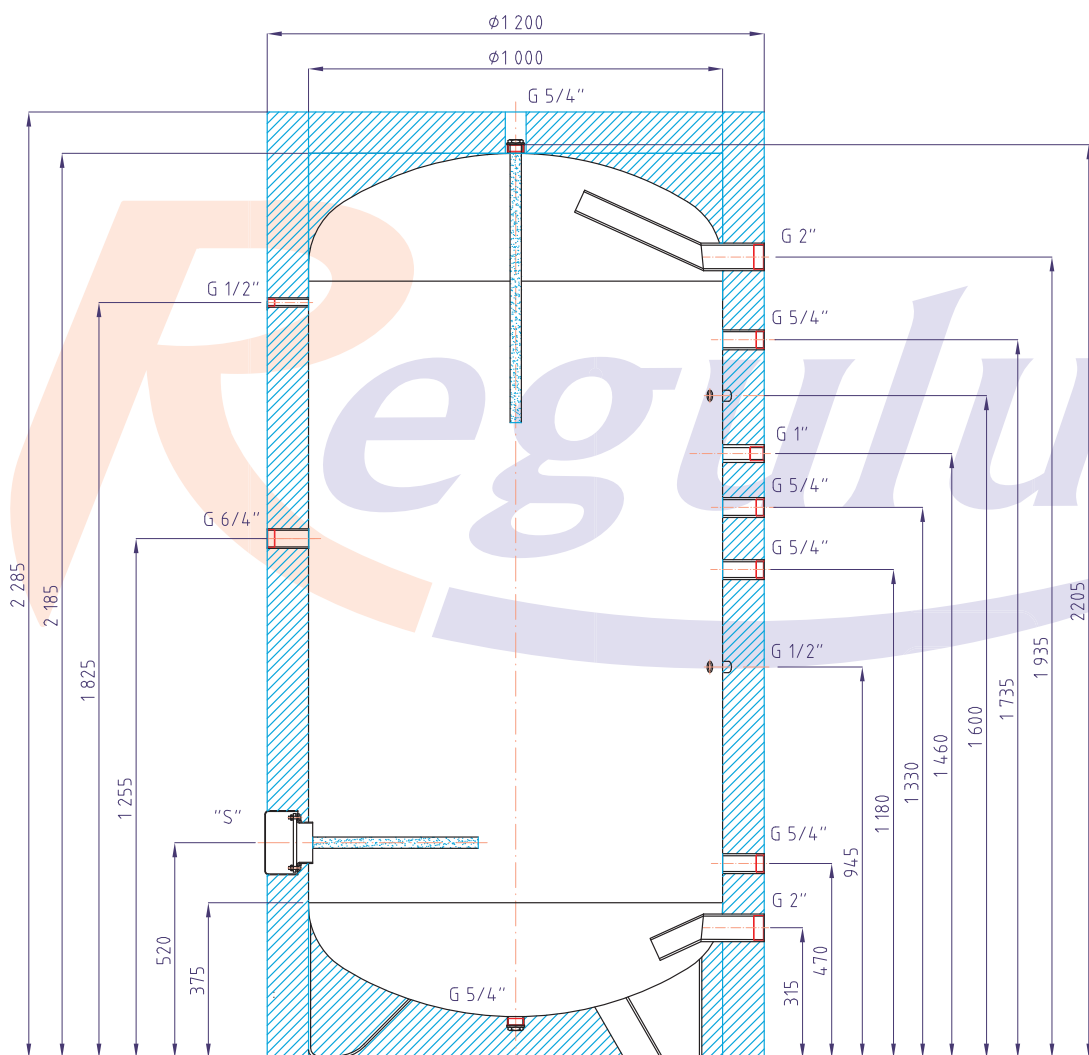
PSWF

Výměníky

Příslušenství

Zásobníkový ohřivač teplé vody ROBC 1500

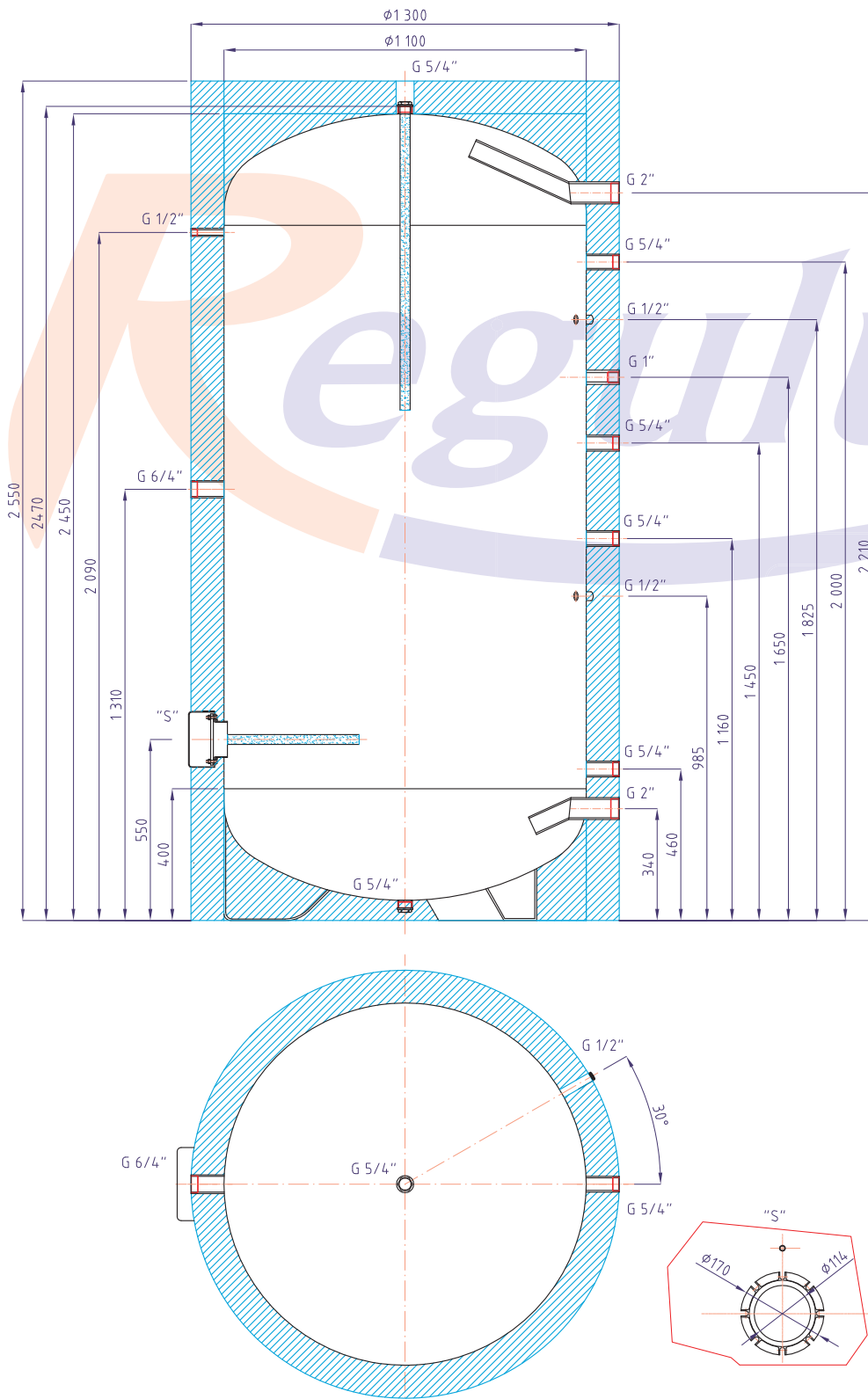
kód: 10366



Celkový objem zásobníku	1500 l
Maximální provozní teplota zásobníku	95 °C
Maximální provozní tlak zásobníku	10 bar
Hmotnost prázdné nádrže	230 kg
Klopná výška při sundané izolaci	2403 mm

Zásobníkový ohřivač teplé vody ROBC 2000

kód: 8884

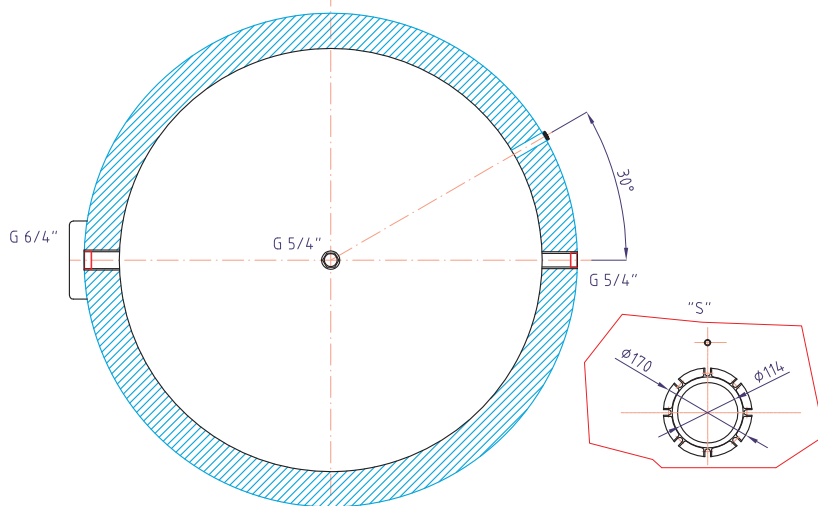
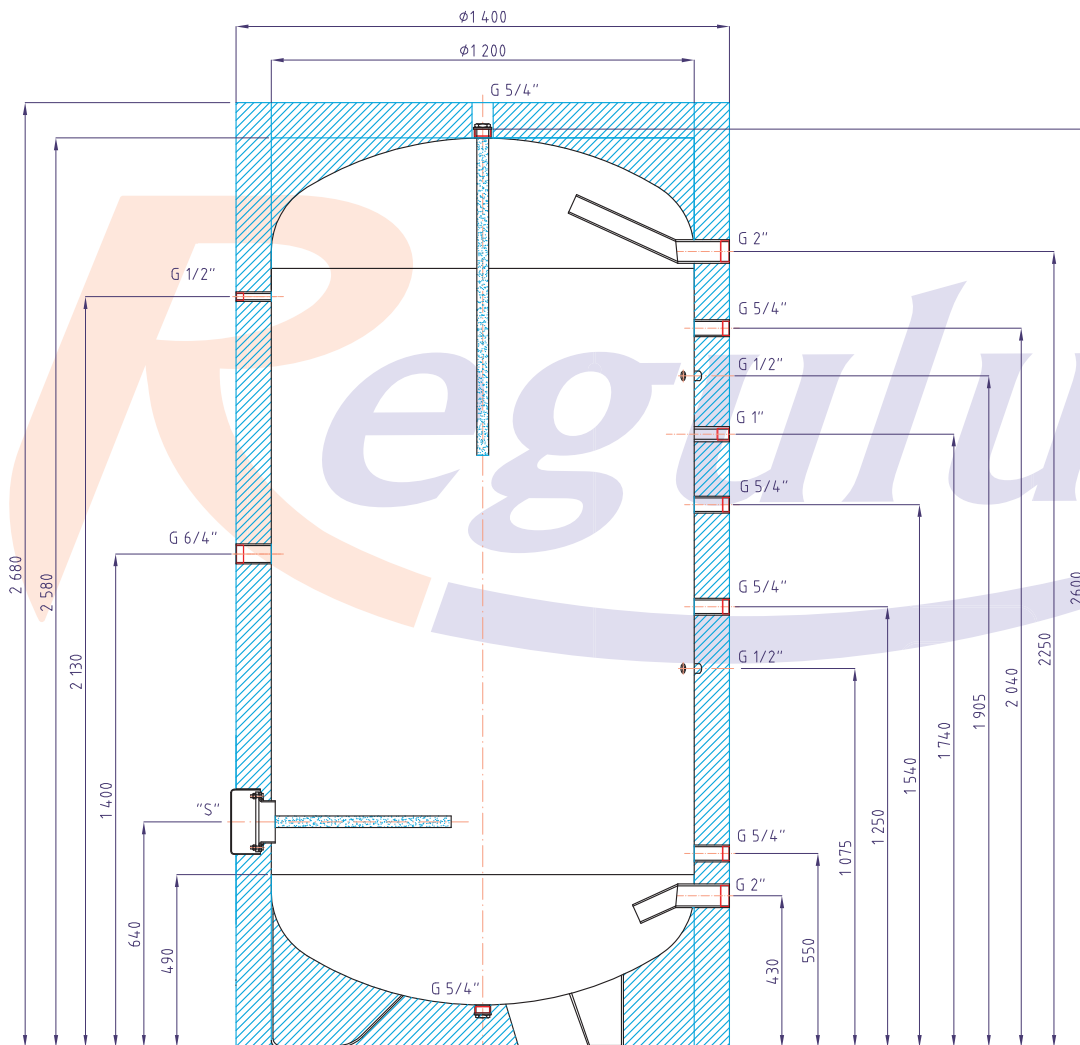


Celkový objem zásobníku	2000 l
Maximální provozní teplota zásobníku	95 °C
Maximální provozní tlak zásobníku	10 bar
Hmotnost prázdné nádrže	280 kg
Klopná výška při sundané izolaci	2686 mm

ROBC
RGC
RBC
RBC HP
NBC
R2DC
R2GC
R2BC
N2BC
HSK
DUO E
DUO E2
Latento
PS
PS2F
PSWF
Výměníky
Příslušenství

Zásobníkový ohřivač teplé vody ROBC 2500

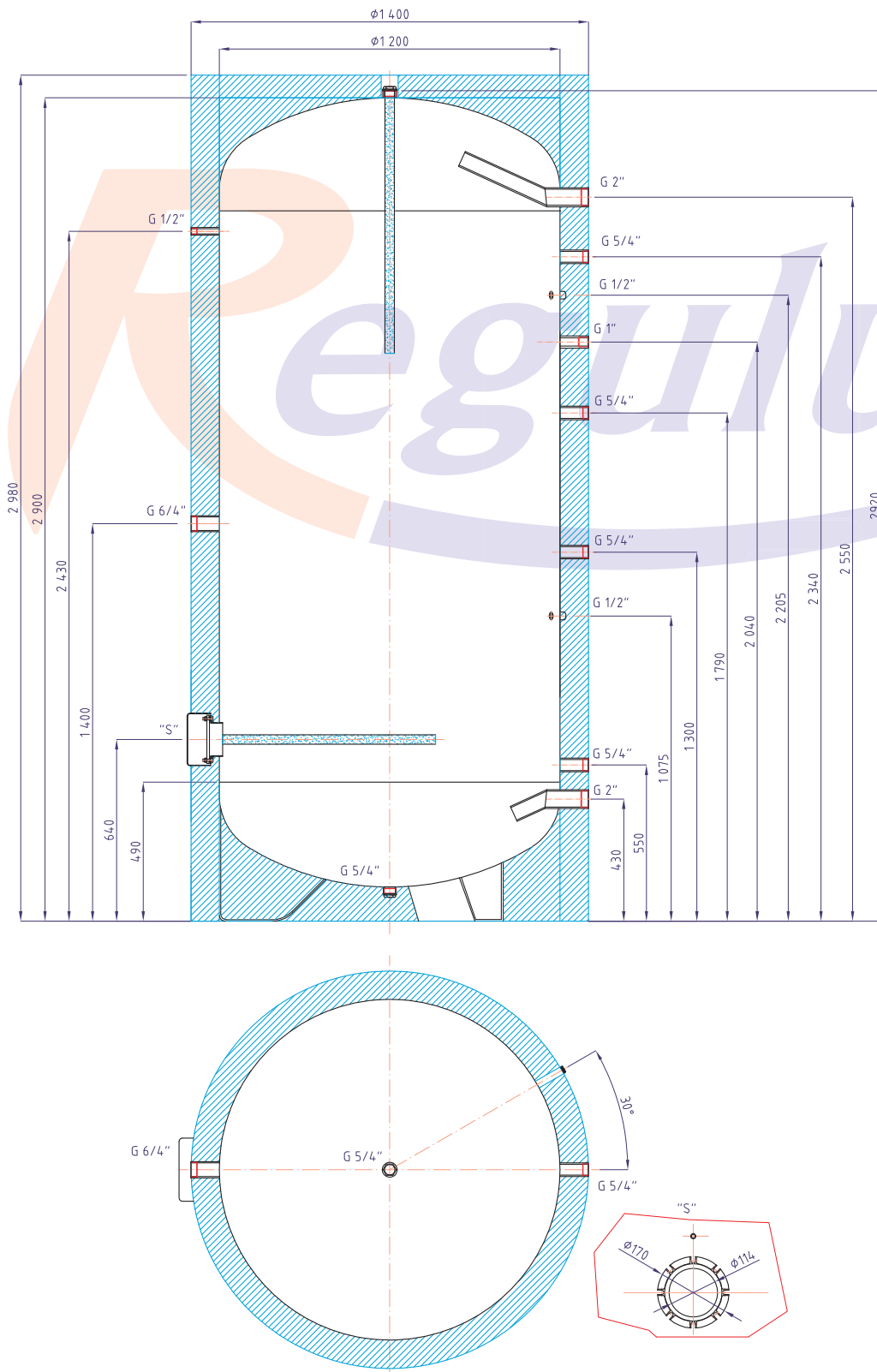
kód: 10501



Celkový objem zásobníku	2500 l
Maximální provozní teplota zásobníku	95 °C
Maximální provozní tlak zásobníku	10 bar
Hmotnost prázdné nádrže	320 kg
Klopná výška při sundané izolaci	2846 mm

Zásobníkový ohřivač teplé vody ROBC 3000

kód: 8901

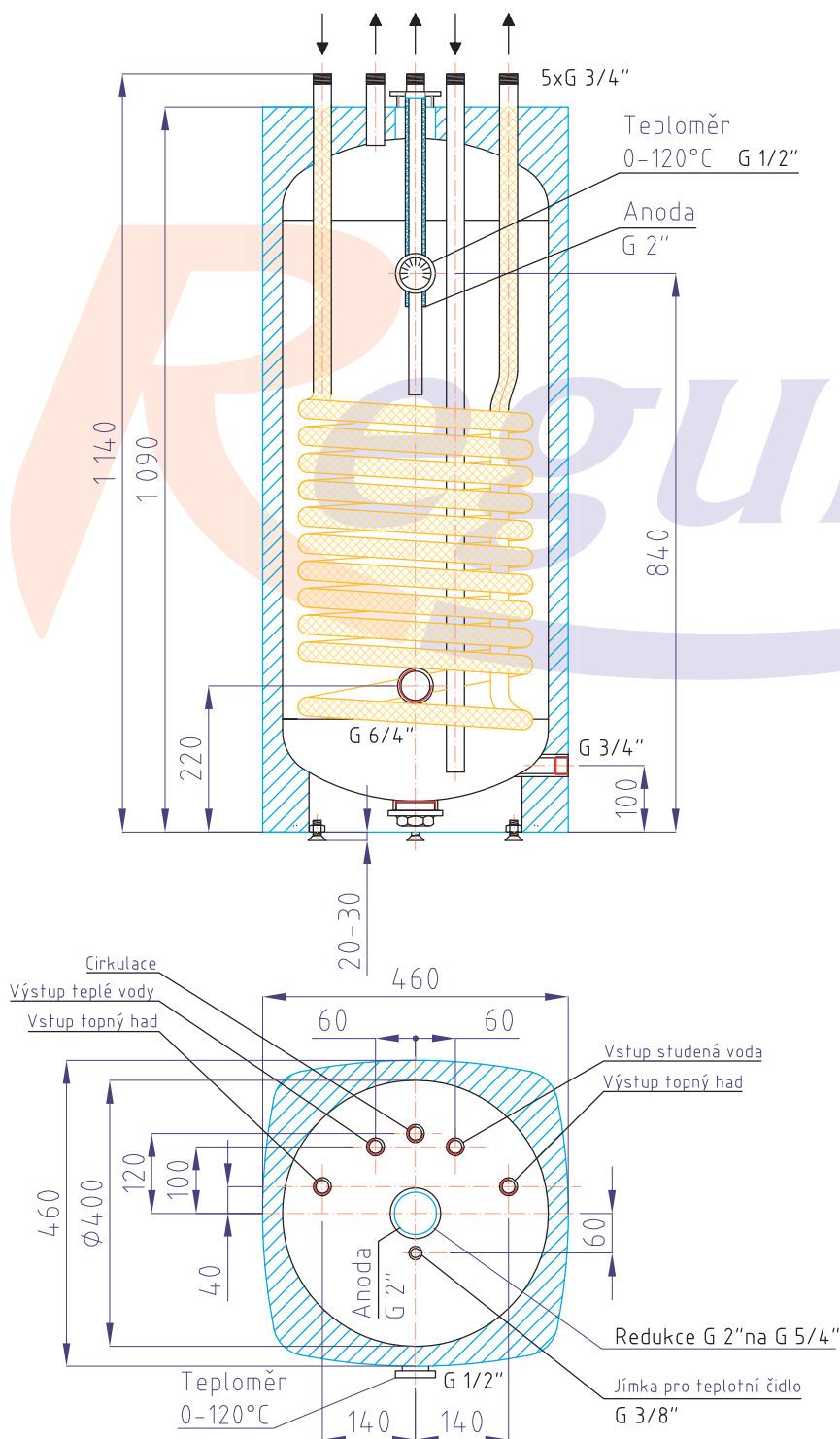


Celkový objem zásobníku	3000 l
Maximální provozní teplota zásobníku	95 °C
Maximální provozní tlak zásobníku	10 bar
Hmotnost prázdné nádrže	360 kg
Klopná výška při sundané izolaci	3139 mm

ROBC
RGC
RBC
RBC HP
NBC
R2DC
R2GC
R2BC
N2BC
HSK
DUO E
DUO E2
Latento
PS
PS2F
PSWF
Výměníky
Příslušenství

Zásobníkový ohřivač teplé vody RGC 120 H

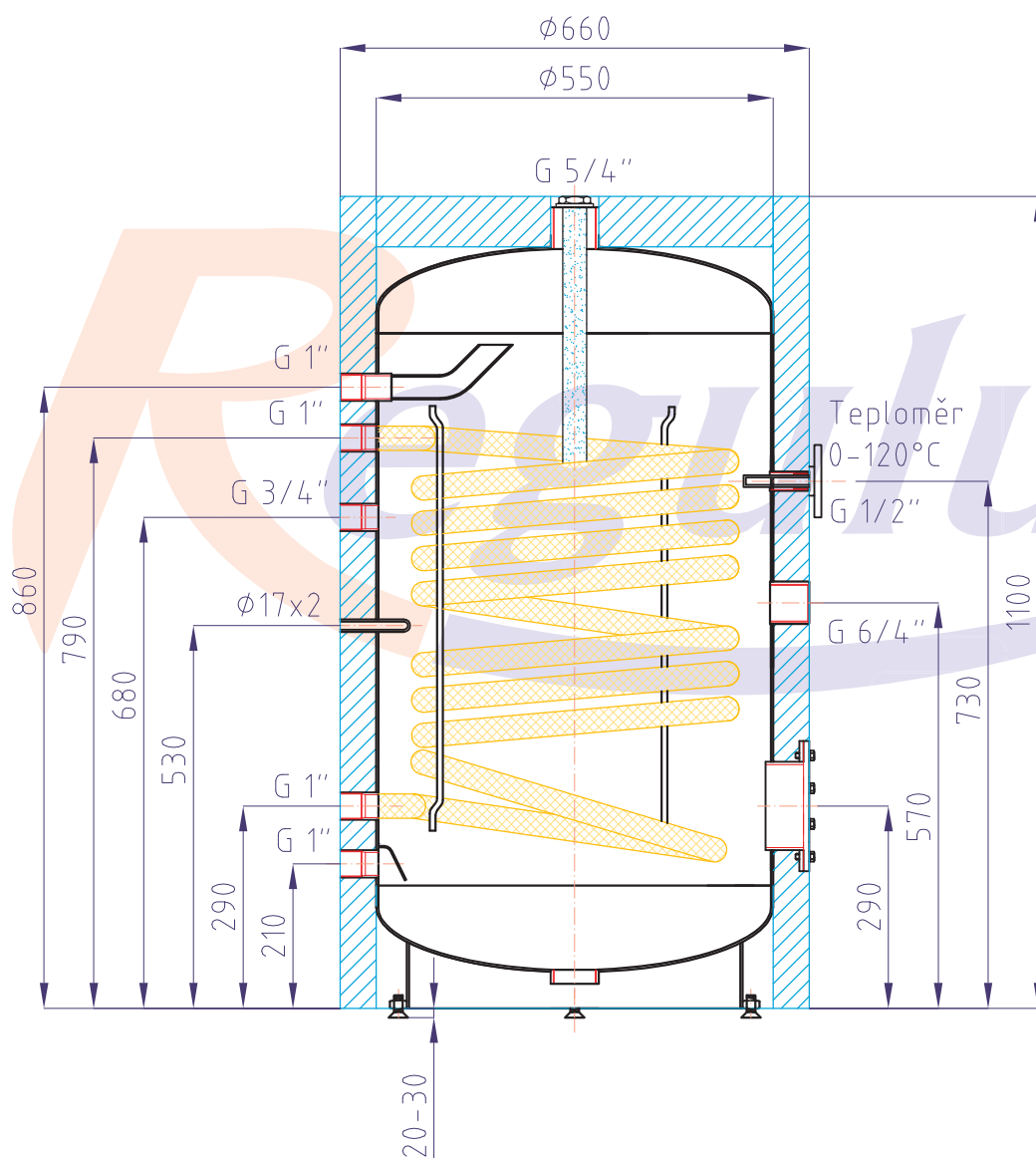
kód: 10493



Celkový objem zásobníku	120 l
Objem dolního topného hada	5,6 l
Plocha dolního topného hada	1,2 m ²
Maximální provozní teplota zásobníku	100 °C
Maximální provozní teplota topného hada	100 °C
Maximální provozní tlak zásobníku	6 bar
Maximální provozní tlak topného hada	10 bar
Příprava TV $\Delta t=35$ °C (80/60 - 10/45)	1020 l/h (41,5 kW)
Hmotnost prázdné nádrže	62 kg

Zásobníkový ohřivač teplé vody RGC 200

kód: 9031



Celkový objem zásobníku	200 l
Objem dolního topného hada	8,6 l
Plocha dolního topného hada	1,4 m ²
Maximální provozní teplota zásobníku	100 °C
Maximální provozní teplota topného hada	100 °C
Maximální provozní tlak zásobníku	6 bar
Maximální provozní tlak topného hada	6 bar
Příprava TV $\Delta t=35$ °C (80/60 - 10/45) - dolní had	1190 l/h (48,5 kW)
Hmotnost prázdné nádrže	84 kg

ROBC

RGC

RBC

RBC HP

NBC

R2DC

R2GC

R2BC

N2BC

HSK

DUO E

DUO E2

Latento

PS

PS2F

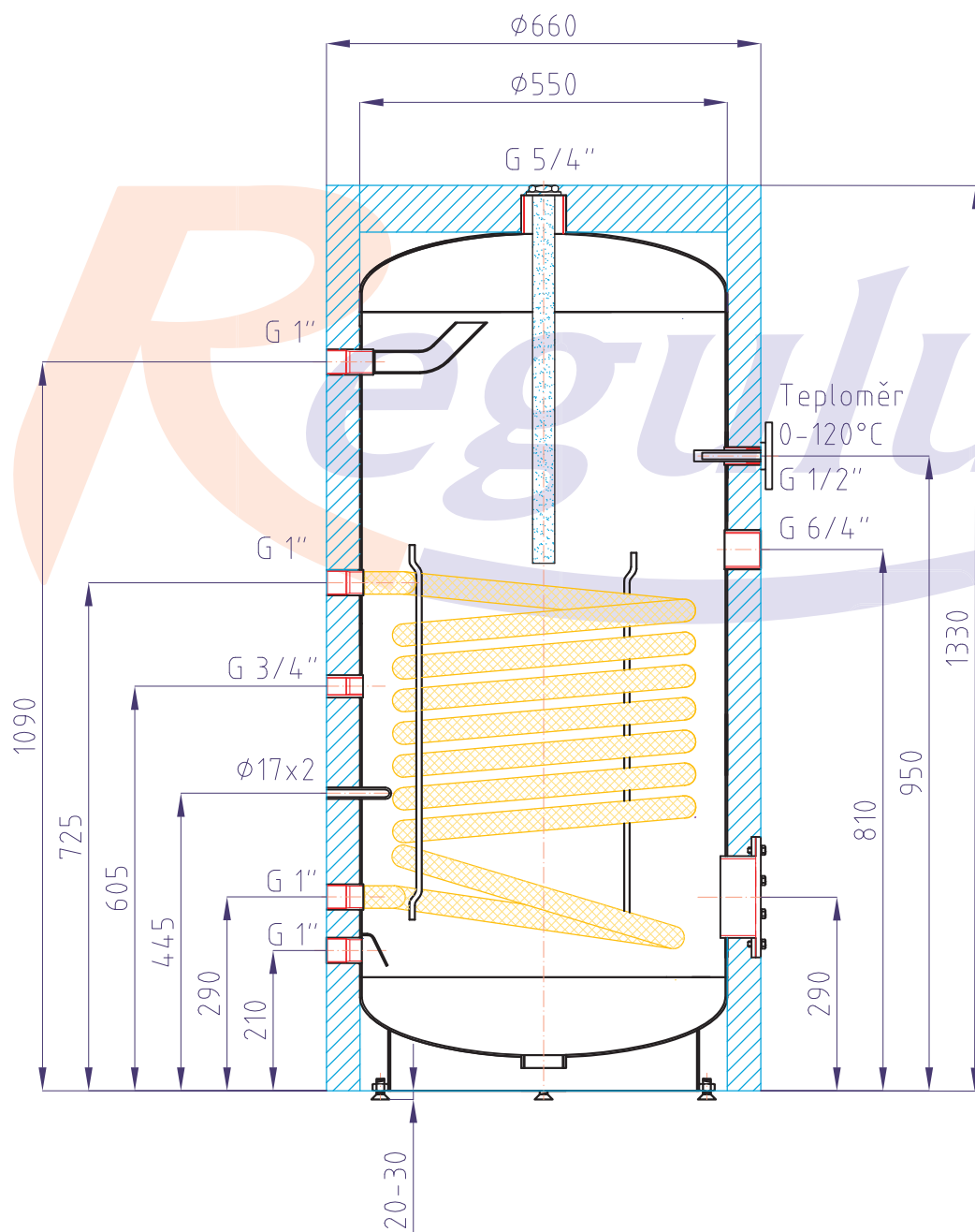
PSWF

Výměníky

Příslušenství

Zásobníkový ohřivač teplé vody RGC 250

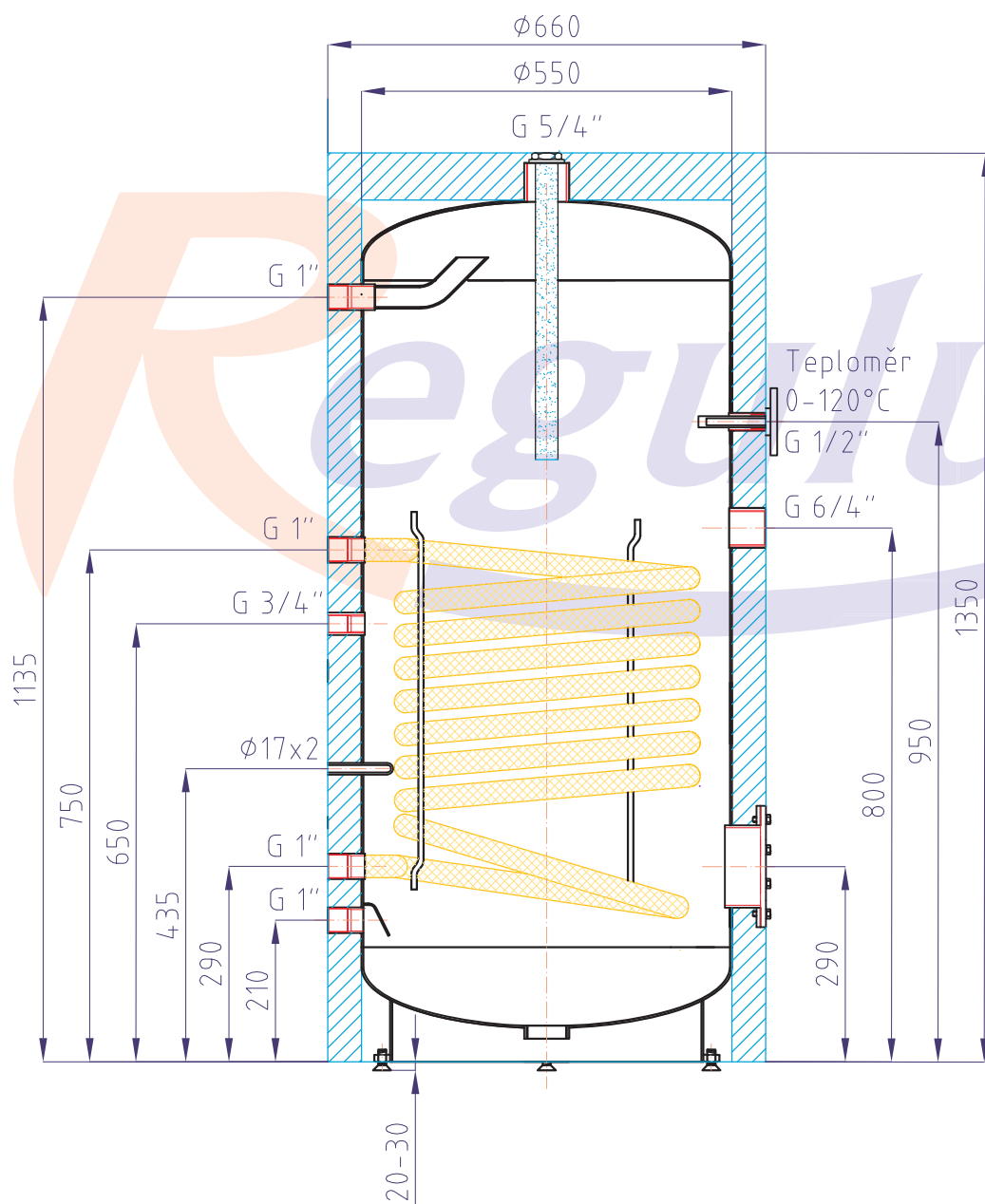
kód: 9146



Celkový objem zásobníku	250 l
Objem dolního topného hada	8,6 l
Plocha dolního topného hada	1,4 m ²
Maximální provozní teplota zásobníku	100 °C
Maximální provozní teplota topného hada	100 °C
Maximální provozní tlak zásobníku	6 bar
Maximální provozní tlak topného hada	6 bar
Příprava TV $\Delta t=35$ °C (80/60 - 10/45) - dolní had	1190 l/h (48,5 kW)
Hmotnost prázdné nádrže	105 kg

Zásobníkový ohřivač teplé vody RGC 300

kód: 9032



Celkový objem zásobníku	300 l
Objem dolního topného hada	8,6 l
Plocha dolního topného hada	1,4 m ²
Maximální provozní teplota zásobníku	100 °C
Maximální provozní teplota topného hada	100 °C
Maximální provozní tlak zásobníku	6 bar
Maximální provozní tlak topného hada	6 bar
Příprava TV $\Delta t=35$ °C (80/60 - 10/45) - dolní had	1190 l/h (48,5 kW)
Hmotnost prázdné nádrže	122 kg

ROBC

RGC

RBC

RBC HP

NBC

R2DC

R2GC

R2BC

N2BC

HSK

DUO E

DUO E2

Latento

PS

PS2F

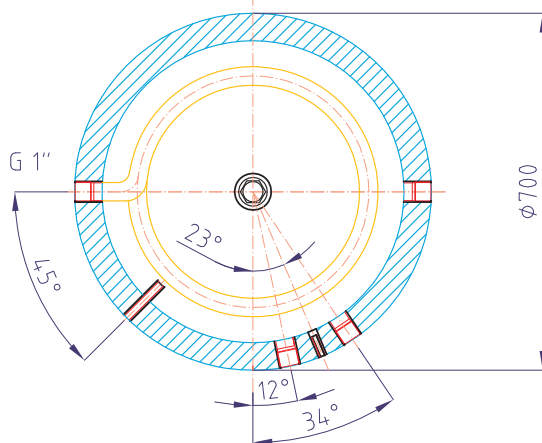
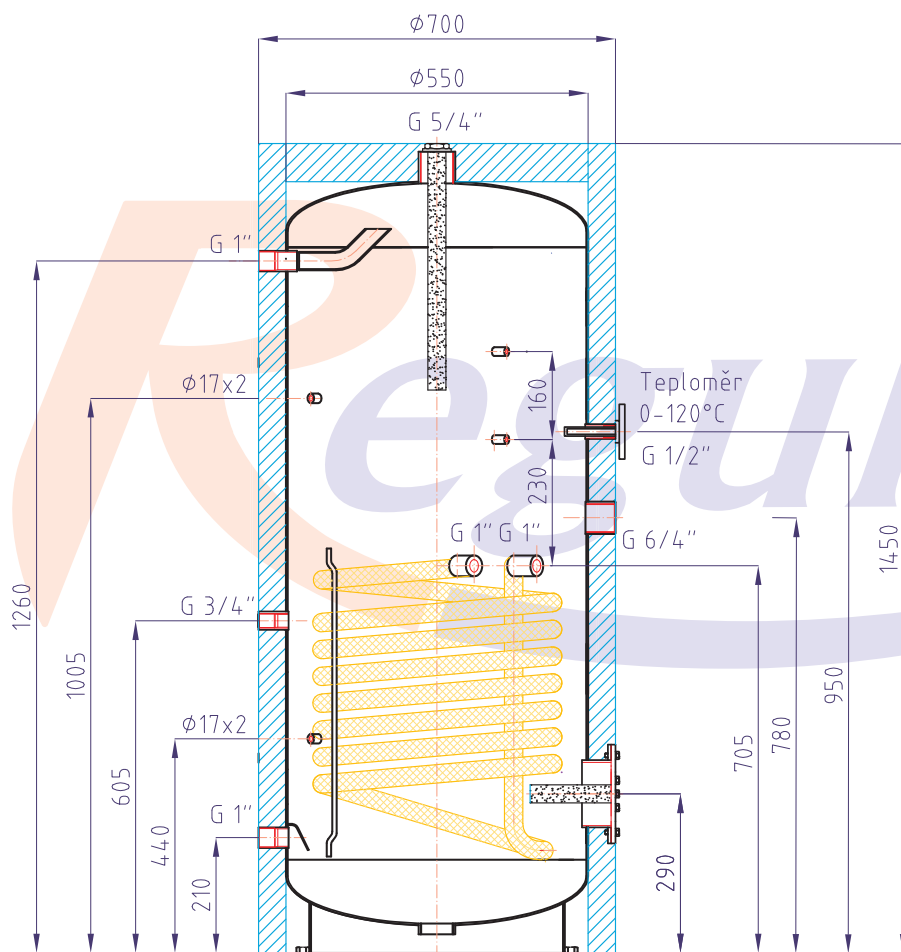
PSWF

Výměníky

Příslušenství

Zásobníkový ohřivač teplé vody RGC 300 SOL

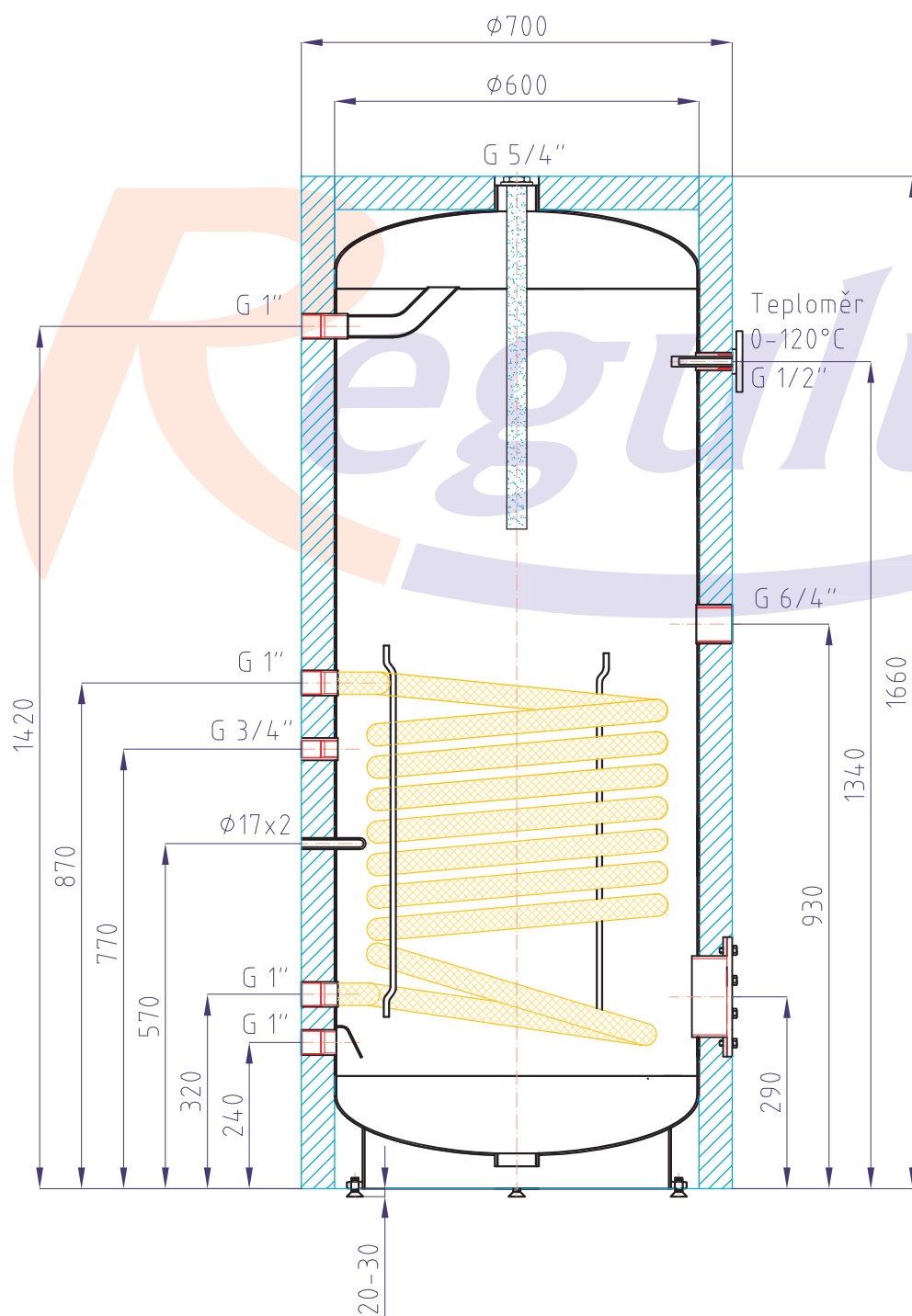
kód: 10013, 10014



Celkový objem zásobníku	300 l
Objem dolního topného hada	8,6 l
Plocha dolního topného hada	1,4 m ²
Maximální provozní teplota zásobníku	100 °C
Maximální provozní teplota topného hada	100 °C
Maximální provozní tlak zásobníku	10 bar
Maximální provozní tlak topného hada	10 bar
Příprava TV $\Delta t=35$ °C (80/60 - 10/45) - dolní had	1190 l/h (48,5 kW)
Hmotnost prázdné nádrže	122 kg

Zásobníkový ohřivač teplé vody RGC 400

kód: 9157



Celkový objem zásobníku	400 l
Objem dolního topného hada	11,5 l
Plocha dolního topného hada	1,8 m ²
Maximální provozní teplota zásobníku	100 °C
Maximální provozní teplota topného hada	100 °C
Maximální provozní tlak zásobníku	6 bar
Maximální provozní tlak topného hada	6 bar
Příprava TV $\Delta t=35$ °C (80/60 - 10/45) - dolní had	1540 l/h (62,3 kW)
Hmotnost prázdné nádrže	147 kg

ROBC

RGC

RBC

RBC HP

NBC

R2DC

R2GC

R2BC

N2BC

HSK

DUO E

DUO E2

Latento

PS

PS2F

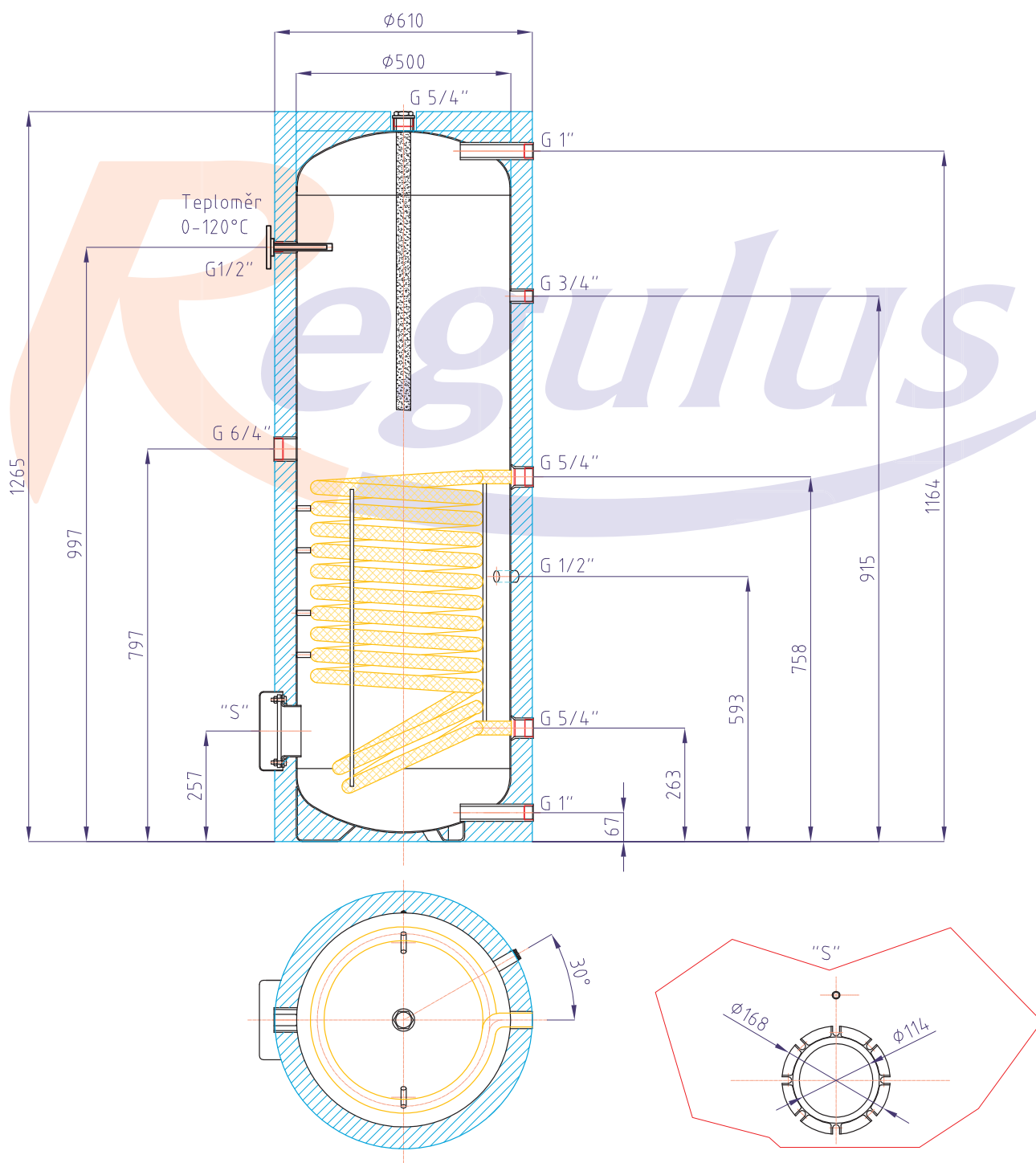
PSWF

Výměníky

Příslušenství

Zásobníkový ohřivač teplé vody RBC 200

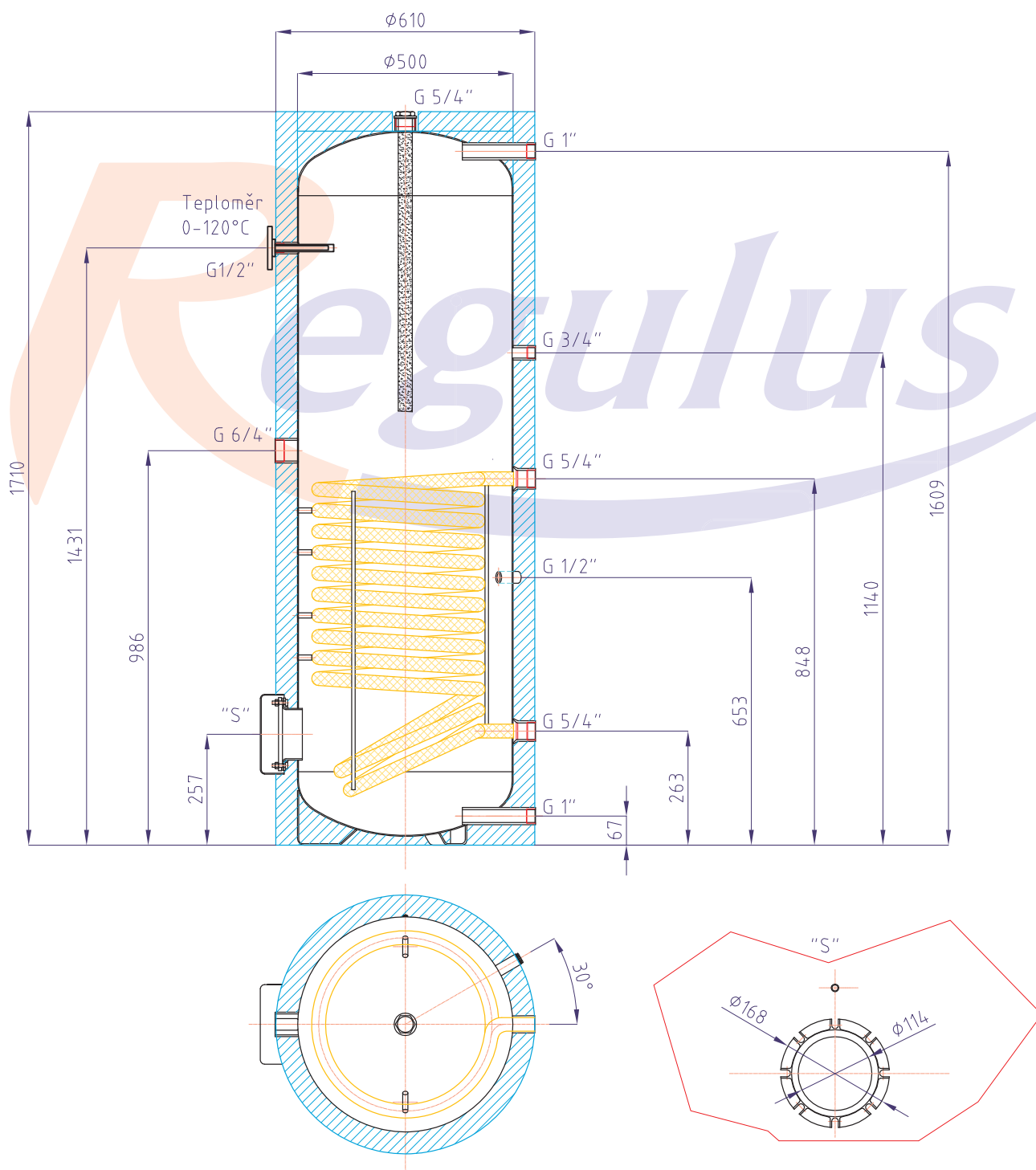
kód: 3252



Celkový objem zásobníku	200 l
Objem topného hada	9,5 l
Plocha topného hada	1,5 m ²
Maximální provozní teplota zásobníku	95 °C
Maximální provozní teplota topného hada	110 °C
Maximální provozní tlak zásobníku	10 bar
Maximální provozní tlak topného hada	10 bar
Příprava TV $\Delta t=35$ °C (80/60 - 10/45)	1280 l/h (51,9 kW)
Hmotnost prázdné nádrže	82 kg

Zásobníkový ohřivač teplé vody RBC 300

kód: 3253



Celkový objem zásobníku	300 l
Objem topného hada	10,8 l
Plocha topného hada	1,7 m ²
Maximální provozní teplota zásobníku	95 °C
Maximální provozní teplota topného hada	110 °C
Maximální provozní tlak zásobníku	10 bar
Maximální provozní tlak topného hada	10 bar
Příprava TV $\Delta t=35$ °C (80/60 - 10/45)	1450 l/h (58,8 kW)
Hmotnost prázdné nádrže	109 kg

ROBC

RGC

RBC

RBC HP

NBC

R2DC

R2GC

R2BC

N2BC

HSK

DUO E

DUO E2

Latento

PS

PS2F

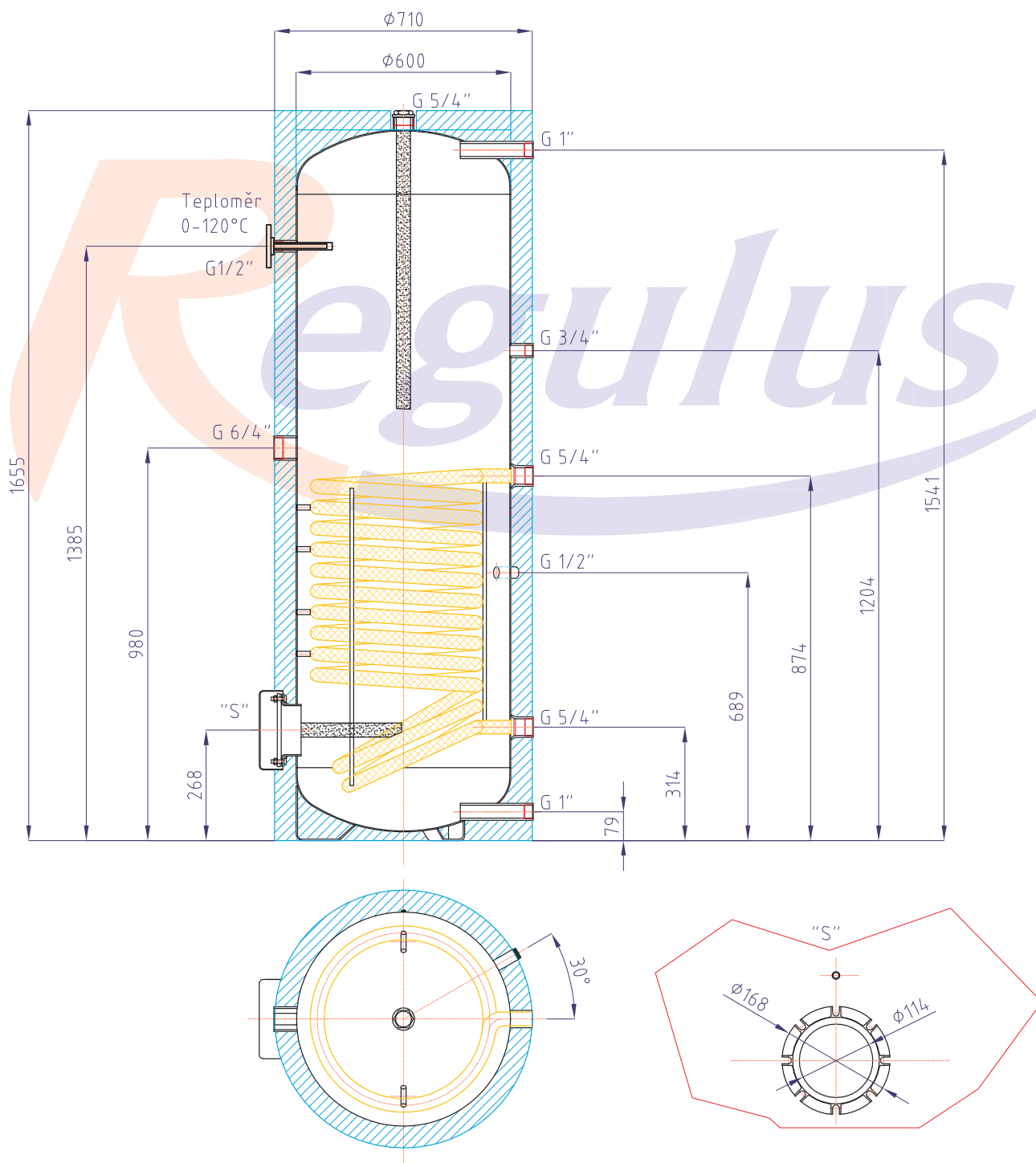
PSWF

Výměníky

Příslušenství

Zásobníkový ohřivač teplé vody RBC 400

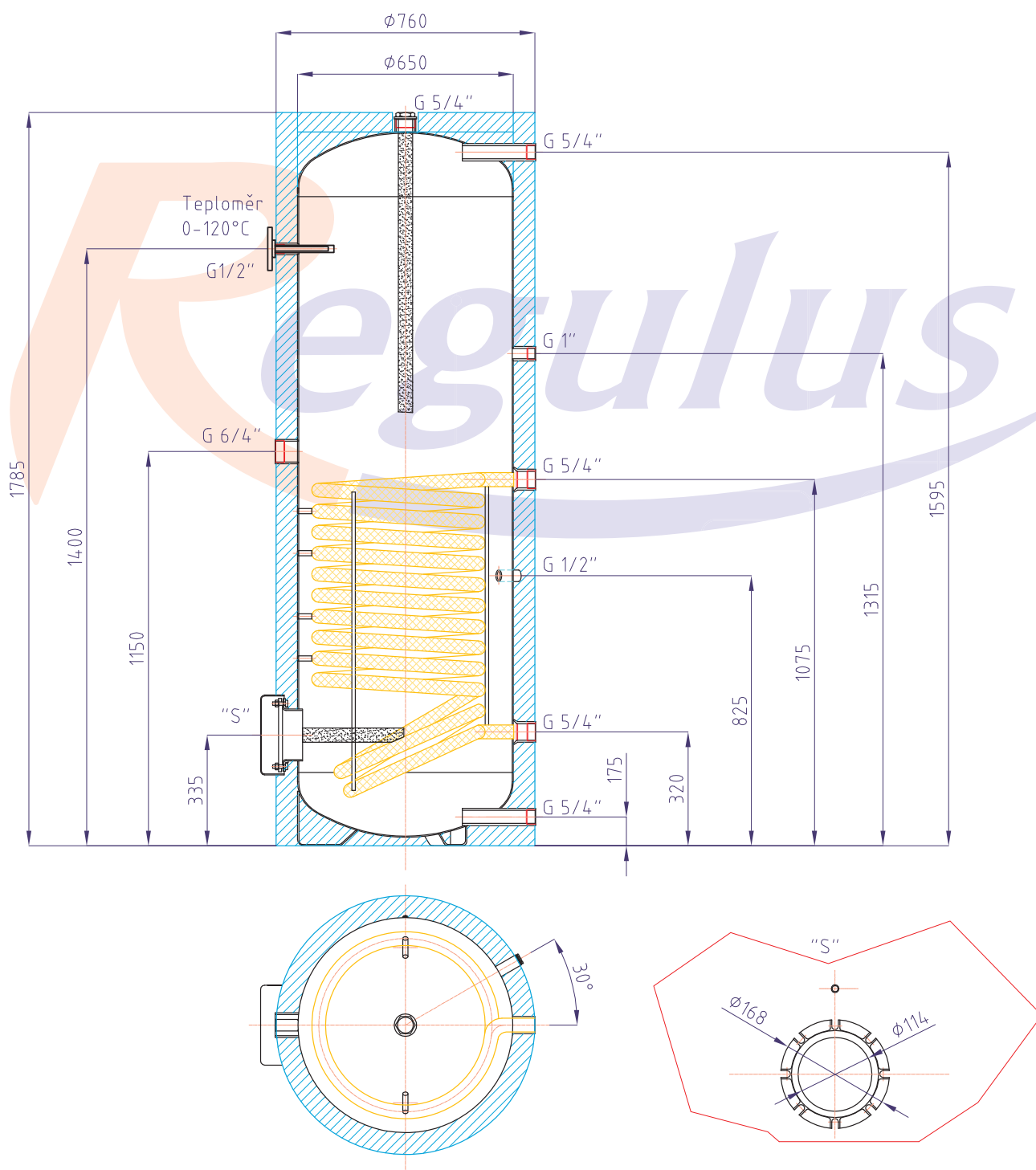
kód: 6479



Celkový objem zásobníku	400 l
Objem topného hada	11 l
Plocha topného hada	1,9 m ²
Maximální provozní teplota zásobníku	95 °C
Maximální provozní teplota topného hada	110 °C
Maximální provozní tlak zásobníku	10 bar
Maximální provozní tlak topného hada	10 bar
Příprava TV $\Delta t=35$ °C (80/60 - 10/45)	1620 l/h (65,8 kW)
Hmotnost prázdné nádrže	131 kg

Zásobníkový ohřivač teplé vody RBC 500

kód: 6480



Celkový objem zásobníku	500 l
Objem topného hada	14 l
Plocha topného hada	2,5 m ²
Maximální provozní teplota zásobníku	95 °C
Maximální provozní teplota topného hada	110 °C
Maximální provozní tlak zásobníku	10 bar
Maximální provozní tlak topného hada	10 bar
Příprava TV $\Delta t=35$ °C (80/60 - 10/45)	2090 l/h (84,7 kW)
Hmotnost prázdné nádrže	163 kg

ROBC

RGC

RBC

RBC HP

NBC

R2DC

R2GC

R2BC

N2BC

HSK

DU0 E

DU0 E2

Latento

PS

PS2F

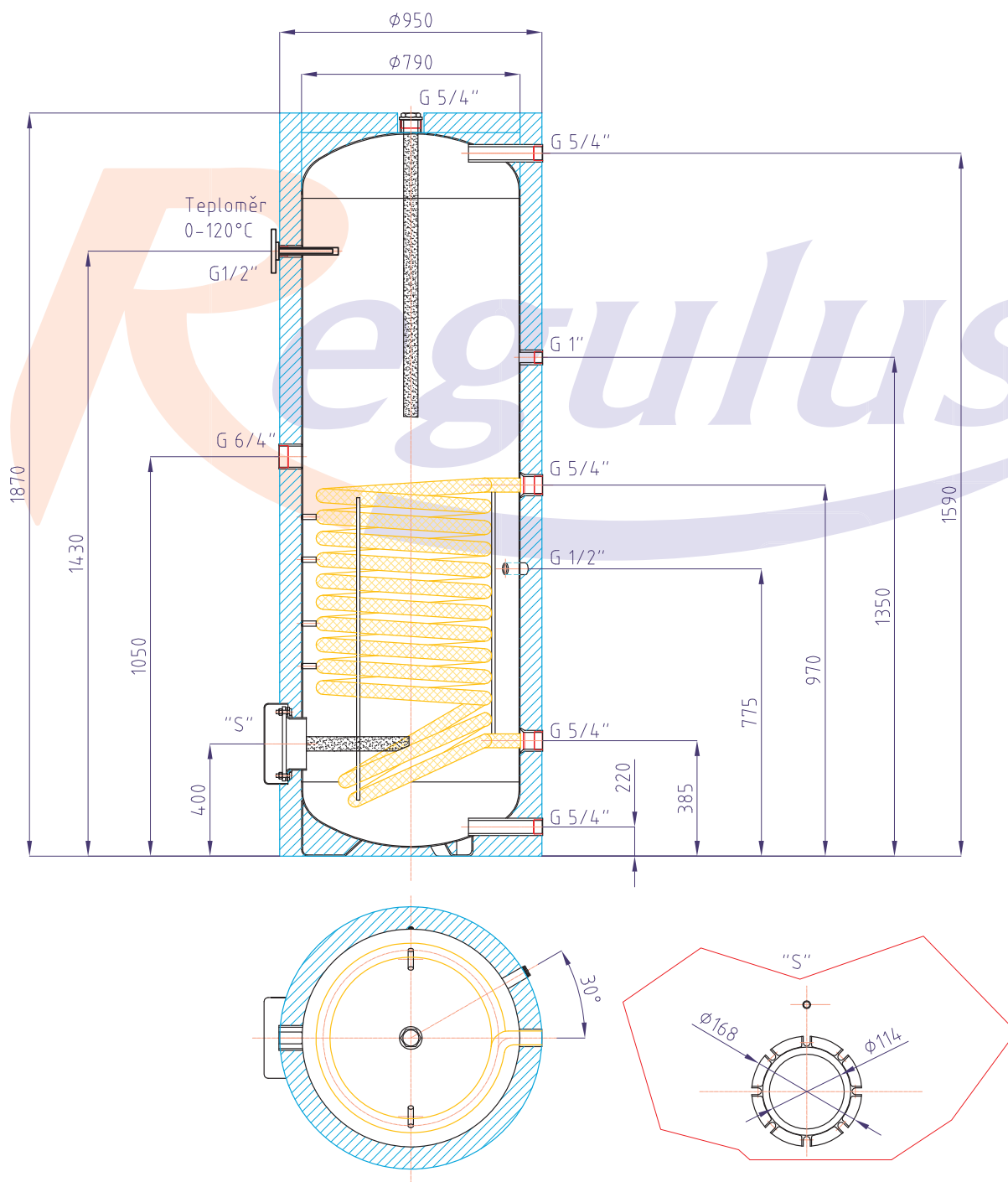
PSWF

Výměníky

Příslušenství

Zásobníkový ohřivač teplé vody RBC 750

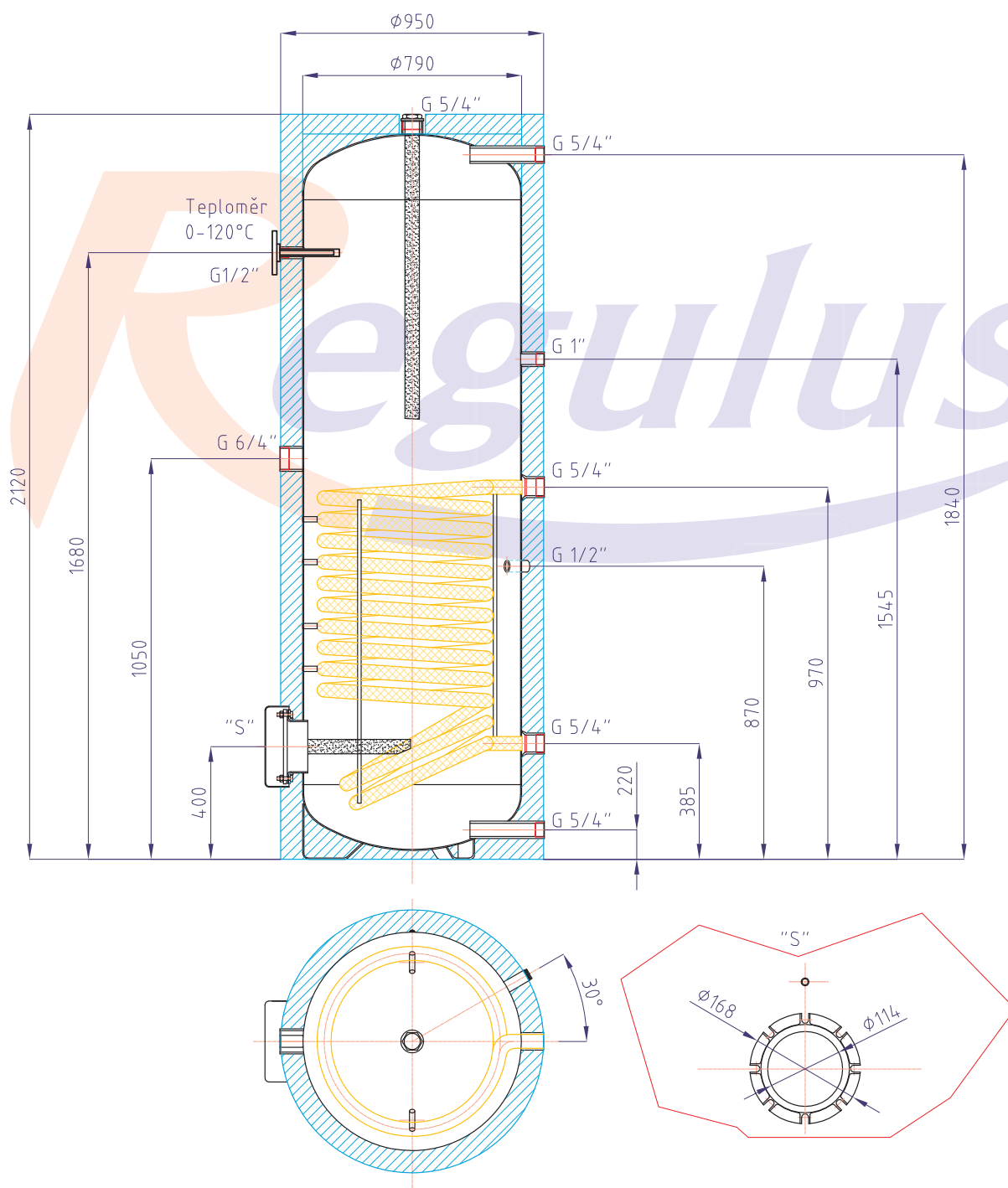
kód: 4037



Celkový objem zásobníku	750 l
Objem topného hada	19 l
Plocha topného hada	3,4 m ²
Maximální provozní teplota zásobníku	95 °C
Maximální provozní teplota topného hada	110 °C
Maximální provozní tlak zásobníku	10 bar
Maximální provozní tlak topného hada	10 bar
Příprava TV $\Delta t=35$ °C (80/60 - 10/45)	2780 l/h (112,7 kW)
Hmotnost prázdné nádrže	240 kg
Klopná výška při sundané izolaci	2012 mm

Zásobníkový ohřivač teplé vody RBC 1000

kód: 4038



Celkový objem zásobníku	1000 l
Objem topného hada	20 l
Plocha topného hada	3,5 m ²
Maximální provozní teplota zásobníku	95 °C
Maximální provozní teplota topného hada	110 °C
Maximální provozní tlak zásobníku	10 bar
Maximální provozní tlak topného hada	10 bar
Příprava TV $\Delta t=35$ °C (80/60 - 10/45)	2860 l/h (116 kW)
Hmotnost prázdné nádrže	262 kg
Klopná výška při sundané izolaci	2188 mm

ROBC

RGC

RBC

RBC HP

NBC

R2DC

R2GC

R2BC

N2BC

HSK

DUO E

DUO E2

Latento

PS

PS2F

PSWF

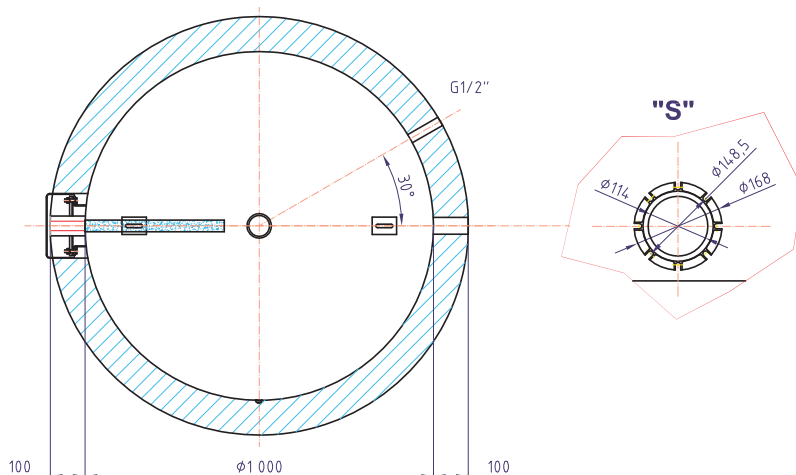
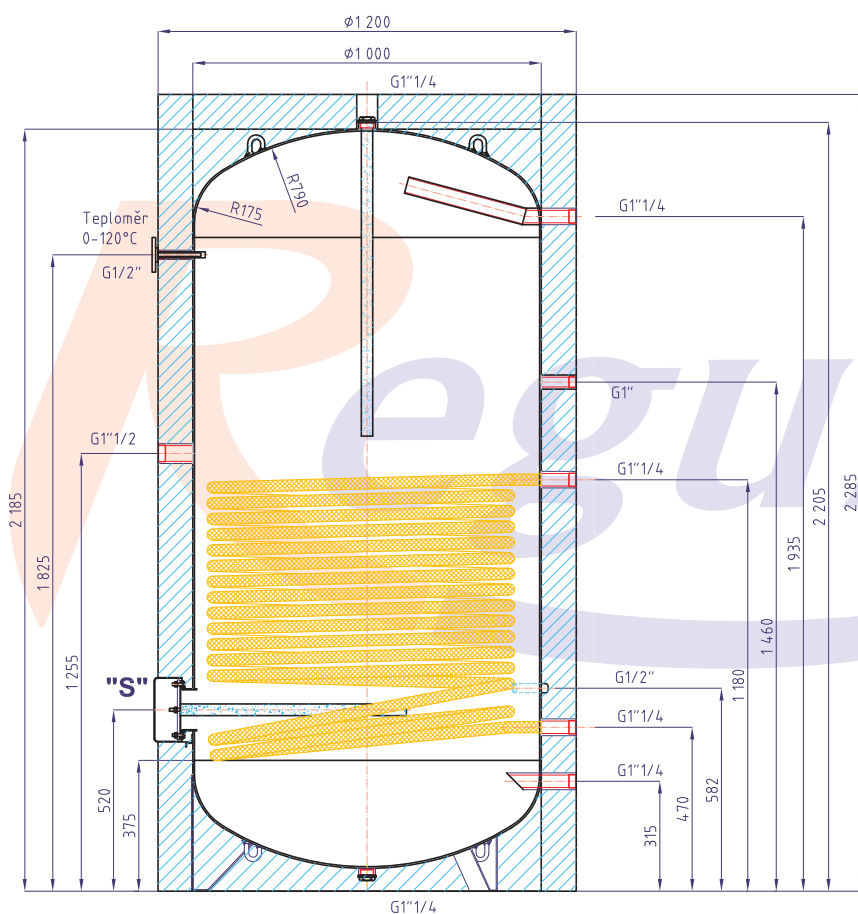
PSWF

Výměníky

Příslušenství

Zásobníkový ohřivač teplé vody RBC 1500

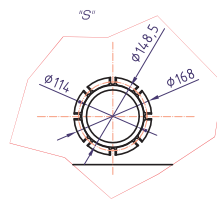
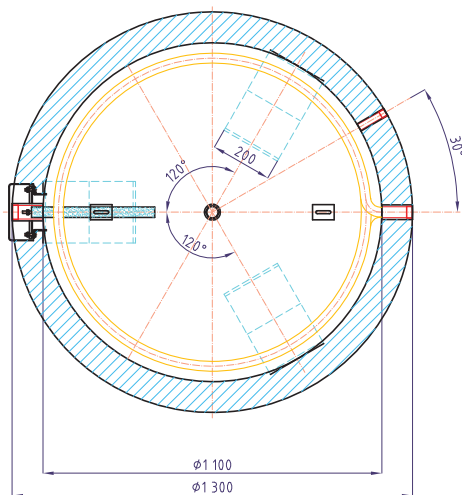
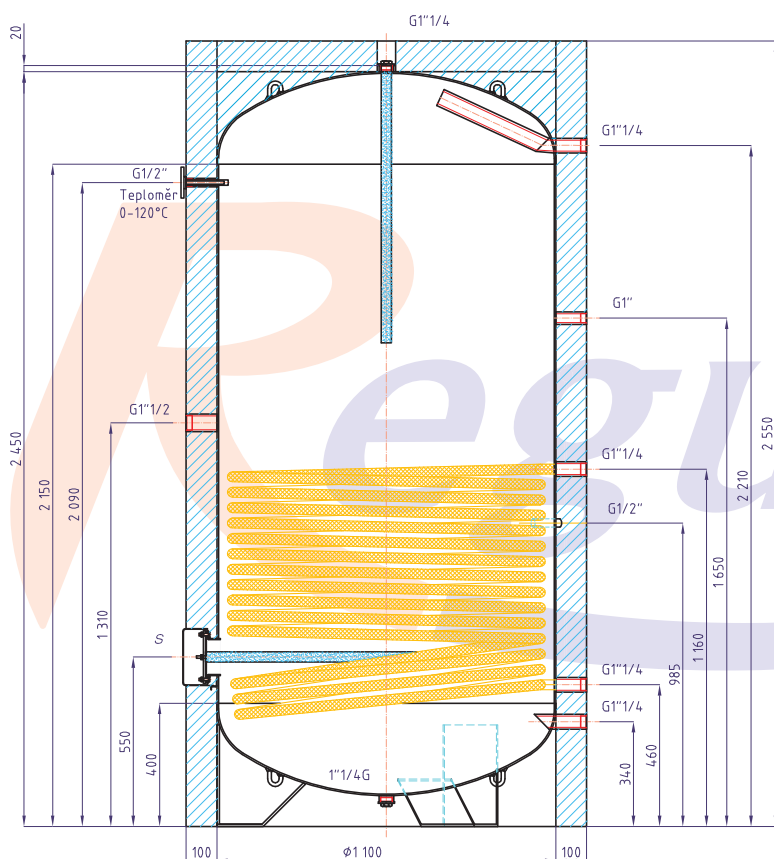
kód: 7834



Celkový objem zásobníku	1500 l
Objem topného hada	26 l
Plocha topného hada	4,2 m ²
Maximální provozní teplota zásobníku	95 °C
Maximální provozní teplota topného hada	110 °C
Maximální provozní tlak zásobníku	10 bar
Maximální provozní tlak topného hada	10 bar
Příprava TV $\Delta t=35$ °C (80/60 - 10/45)	2024 l/h (124 kW)
Hmotnost prázdné nádrže	282 kg
Klopná výška při sundané izolaci	2403 mm

Zásobníkový ohřivač teplé vody RBC 2000

kód: 8476



Celkový objem zásobníku	2000 l
Objem topného hada	28,5 l
Plocha topného hada	4,5 m ²
Maximální provozní teplota zásobníku	95 °C
Maximální provozní teplota topného hada	110 °C
Maximální provozní tlak zásobníku	10 bar
Maximální provozní tlak topného hada	10 bar
Příprava TV $\Delta t=35$ °C (80/60 - 10/45)	3330 l/h (136 kW)
Hmotnost prázdné nádrže	359 kg
Klopná výška při sundané izolaci	2686 mm

RBC

RGC

RBC

RBC HP

NBC

R2DC

R2GC

R2BC

N2BC

HSK

DUO E

DUO E2

Latento

PS

PS2F

PSWF

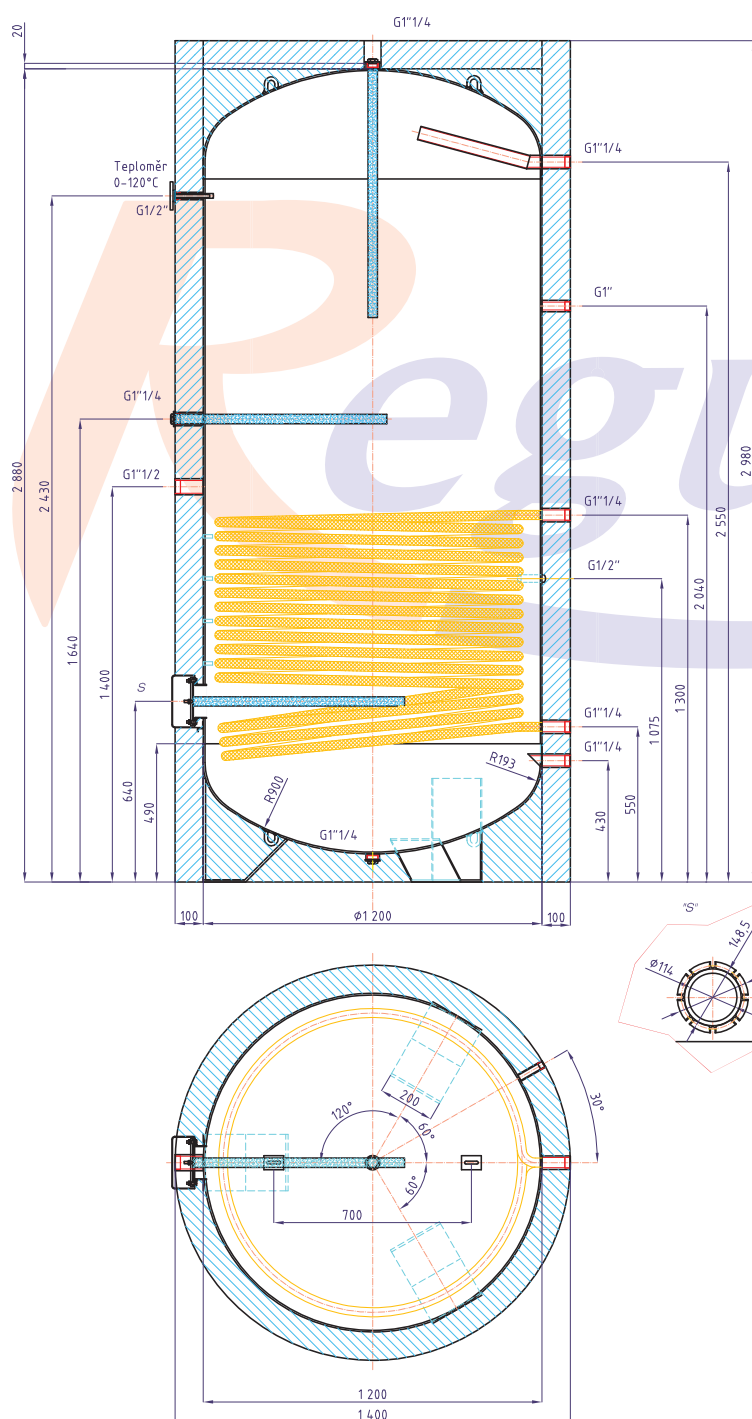
PSWF

Výměníky

Příslušenství

Zásobníkový ohřivač teplé vody RBC 3000

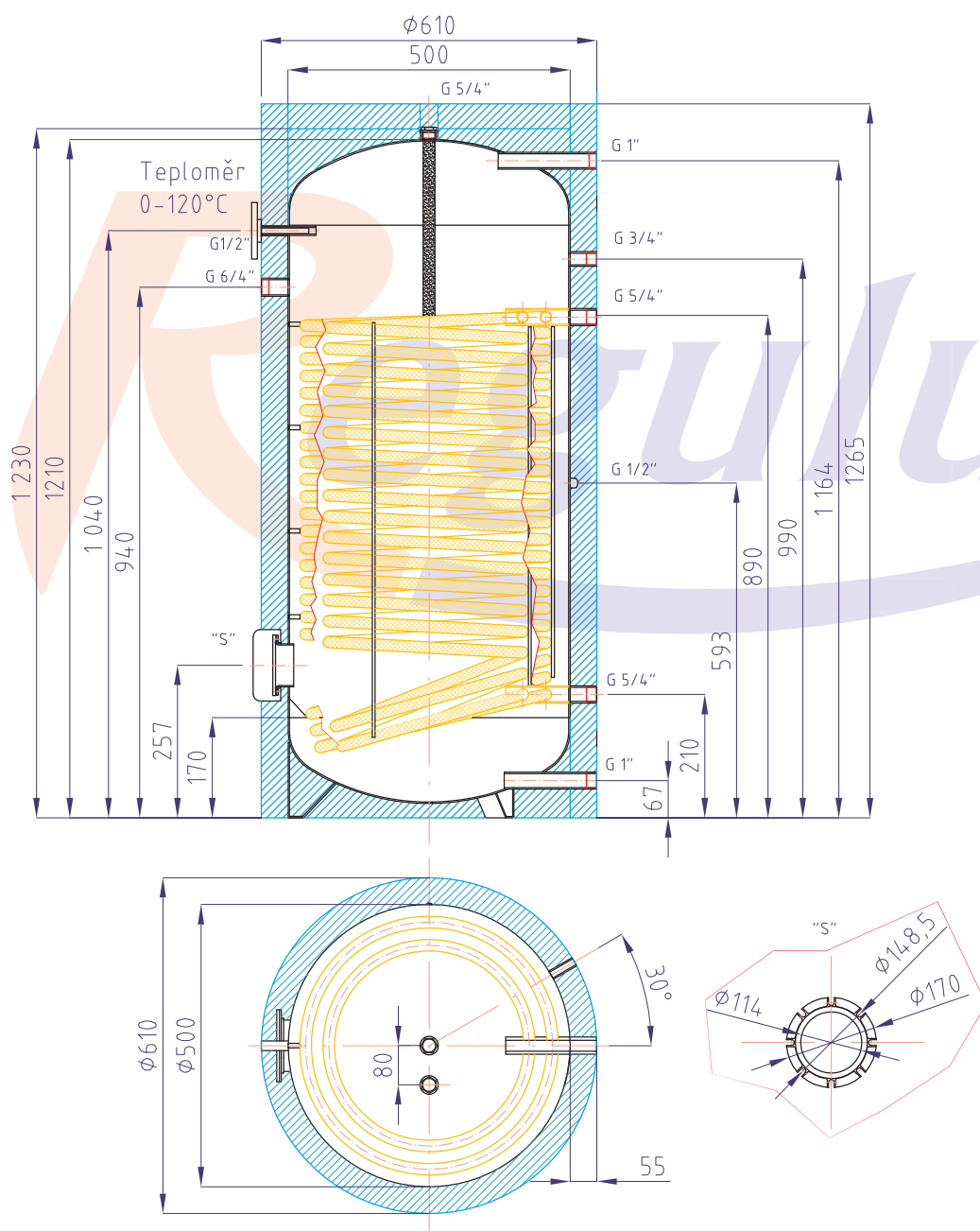
kód: 8477



Celkový objem zásobníku	3000 l
Objem topného hada	31,5 l
Plocha topného hada	5,2 m ²
Maximální provozní teplota zásobníku	95 °C
Maximální provozní teplota topného hada	110 °C
Maximální provozní tlak zásobníku	10 bar
Maximální provozní tlak topného hada	10 bar
Příprava TV $\Delta t=35$ °C (80/60 - 10/45)	3848 l/h (157 kW)
Hmotnost prázdné nádrže	446 kg
Klopná výška při sundané izolaci	3120 mm

Zásobníkový ohřivač teplé vody RBC 200 HP

kód: 10534



Celkový objem zásobníku	200 l
Objem topného hada	13,5 l
Plocha topného hada	3 m ²
Maximální provozní teplota zásobníku	95 °C
Maximální provozní teplota topného hada	110 °C
Maximální provozní tlak zásobníku	10 bar
Maximální provozní tlak topného hada	16 bar
Příprava TV $\Delta t=35$ °C (60/40 - 10/45)	934 l/h (38 kW)
Hmotnost prázdné nádrže	128 kg

ROBC

RGC

RBC

RBC HP

NBC

R2DC

R2GC

R2BC

N2BC

HSK

DUO E

DUO E2

Latento

PS

PS2F

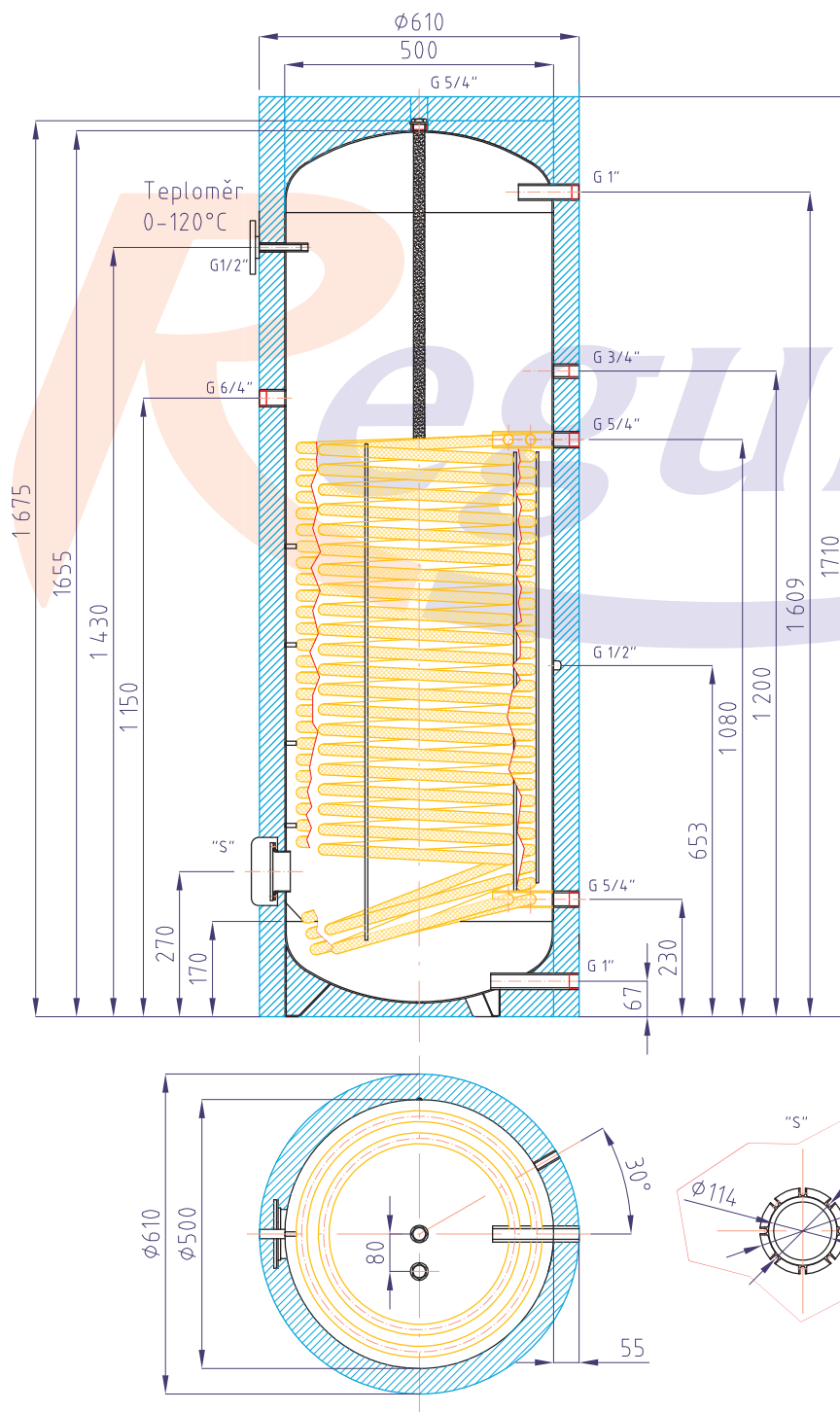
PSWF

Výměníky

Příslušenství

Zásobníkový ohřivač teplé vody RBC 300 HP

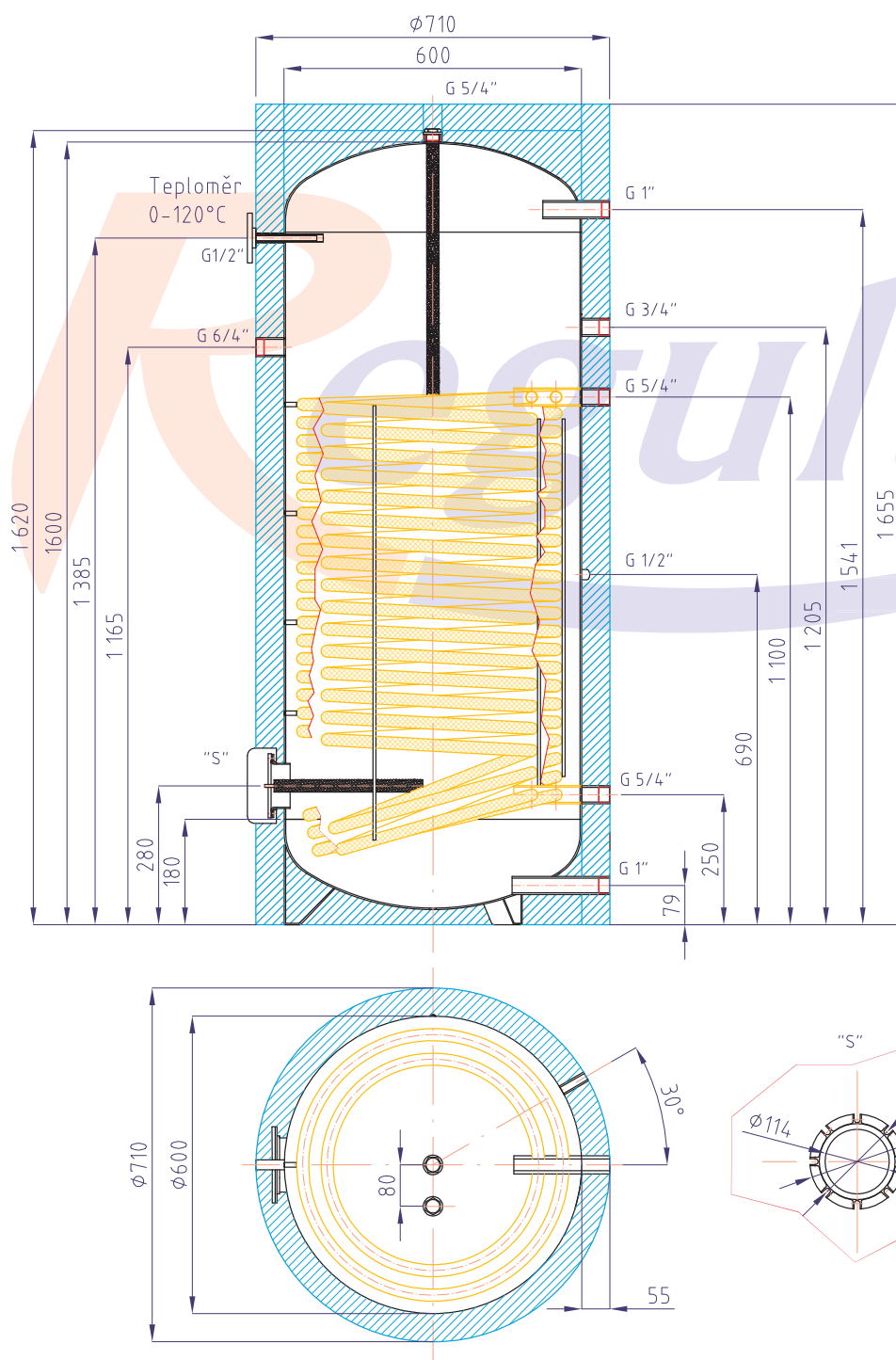
kód: 10535



Celkový objem zásobníku	300 l
Objem topného hada	23,1 l
Plocha topného hada	3,8 m ²
Maximální provozní teplota zásobníku	95 °C
Maximální provozní teplota topného hada	110 °C
Maximální provozní tlak zásobníku	10 bar
Maximální provozní tlak topného hada	16 bar
Příprava TV $\Delta t=35$ °C (60/40 - 10/45)	1179 l/h (48 kW)
Hmotnost prázdné nádrže	155 kg

Zásobníkový ohřivač teplé vody RBC 400 HP

kód: 10536



Celkový objem zásobníku	400 l
Objem topného hada	30 l
Plocha topného hada	5 m ²
Maximální provozní teplota zásobníku	95 °C
Maximální provozní teplota topného hada	110 °C
Maximální provozní tlak zásobníku	10 bar
Maximální provozní tlak topného hada	16 bar
Příprava TV $\Delta t=35$ °C (60/40 - 10/45)	1572 l/h (64 kW)
Hmotnost prázdné nádrže	187 kg

ROBC

RGC

RBC

RBC HP

NBC

R2DC

R2GC

R2BC

N2BC

HSK

DUO E

DUO E2

Latento

PS

PS2F

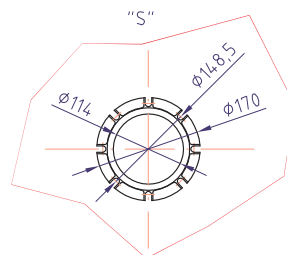
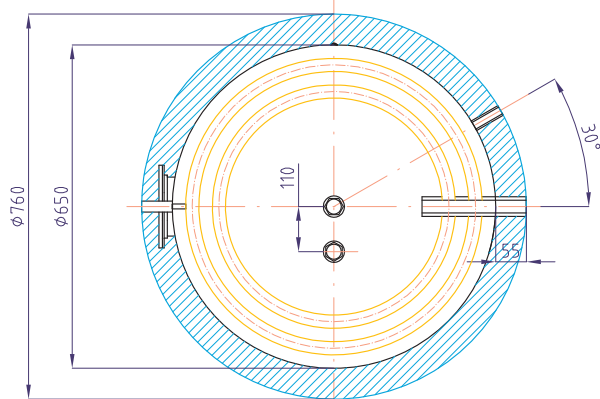
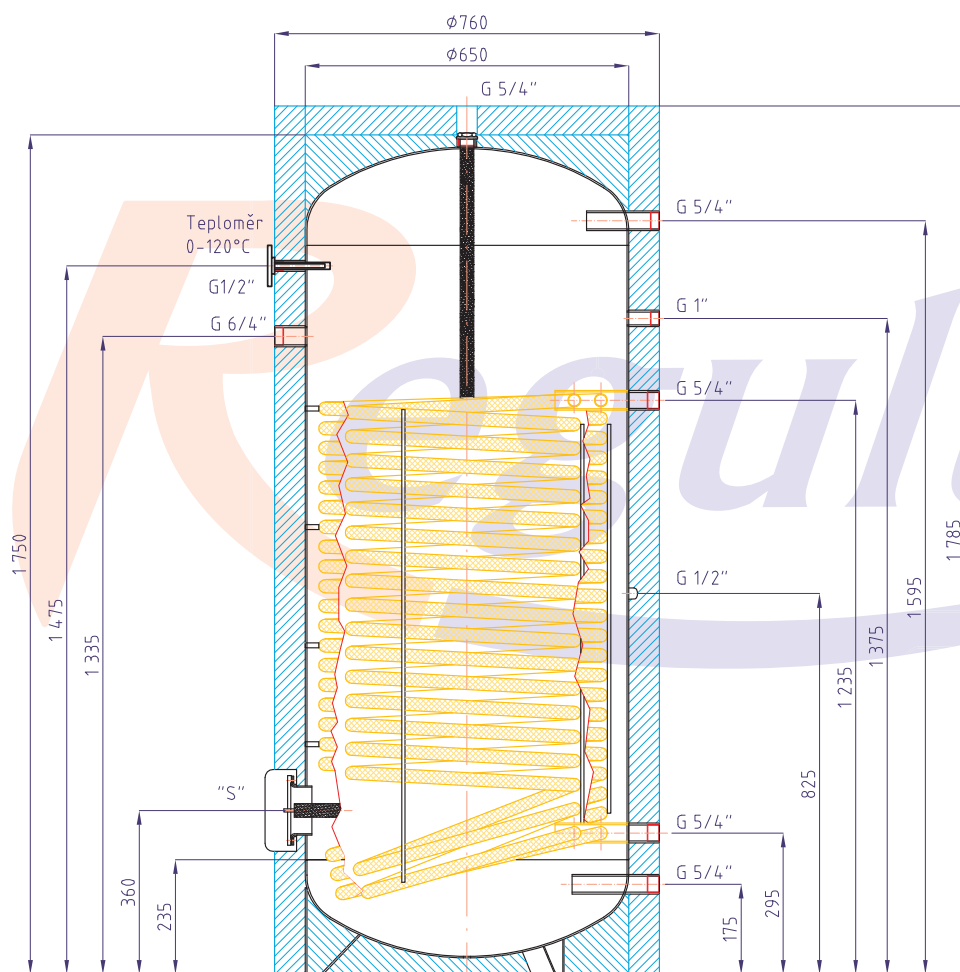
PSWF

Výměníky

Příslušenství

Zásobníkový ohřivač teplé vody RBC 500 HP

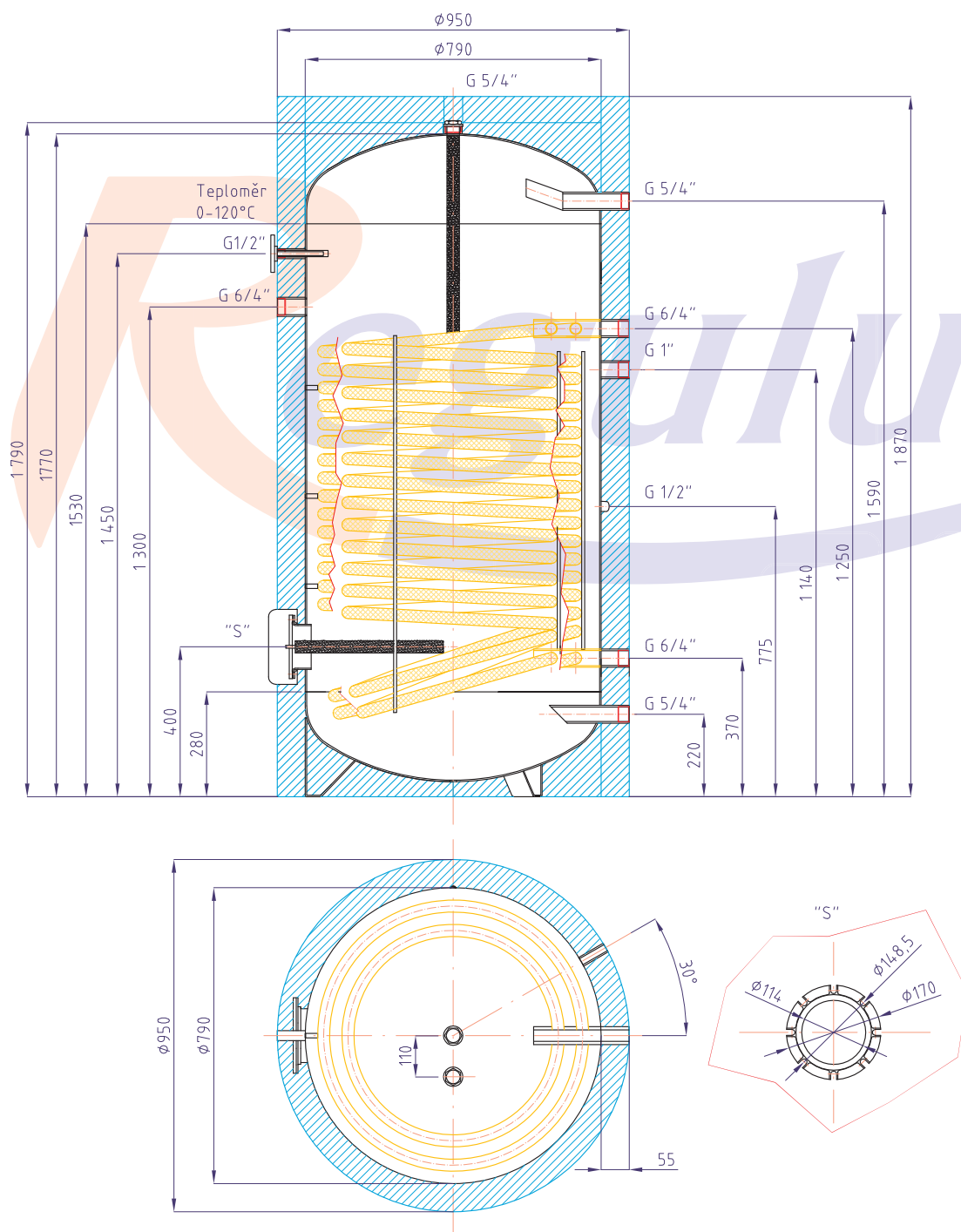
kód: 8546



Celkový objem zásobníku	500 l
Objem topného hada	36,3 l
Plocha topného hada	5,9 m ²
Maximální provozní teplota zásobníku	95 °C
Maximální provozní teplota topného hada	110 °C
Maximální provozní tlak zásobníku	10 bar
Maximální provozní tlak topného hada	10 bar
Příprava TV $\Delta t=35$ °C (60/40 - 10/45)	1880 l/h (75 kW)
Hmotnost prázdné nádrže	220 kg

Zásobníkový ohřivač teplé vody RBC 750 HP

kód: 10537



Celkový objem zásobníku	750 l
Objem topného hada	46,2 l
Plocha topného hada	7,5 m ²
Maximální provozní teplota zásobníku	95 °C
Maximální provozní teplota topného hada	110 °C
Maximální provozní tlak zásobníku	10 bar
Maximální provozní tlak topného hada	16 bar
Příprava TV $\Delta t=35$ °C (60/40 - 10/45)	2334 l/h (95 kW)
Hmotnost prázdné nádrže	290 kg
Klopná výška při sundané izolaci	1938 mm

ROBC

RGC

RBC

RBC HP

NBC

R2DC

R2GC

R2BC

N2BC

HSK

DUO E

DUO E2

Latento

PS

PS2F

PSWF

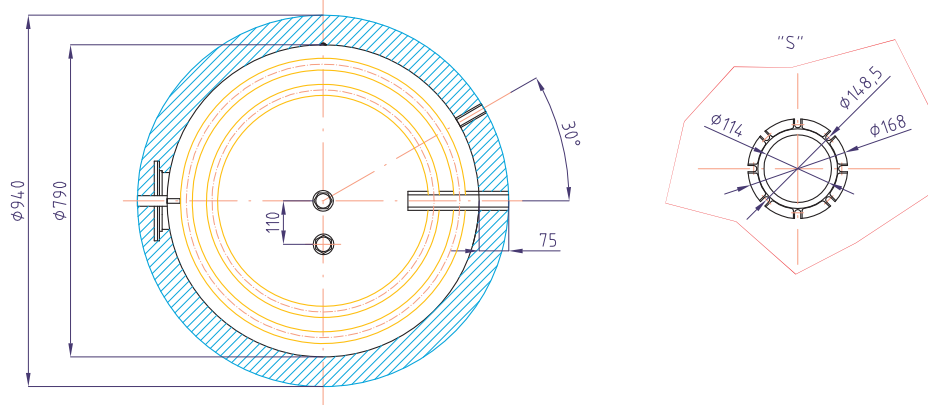
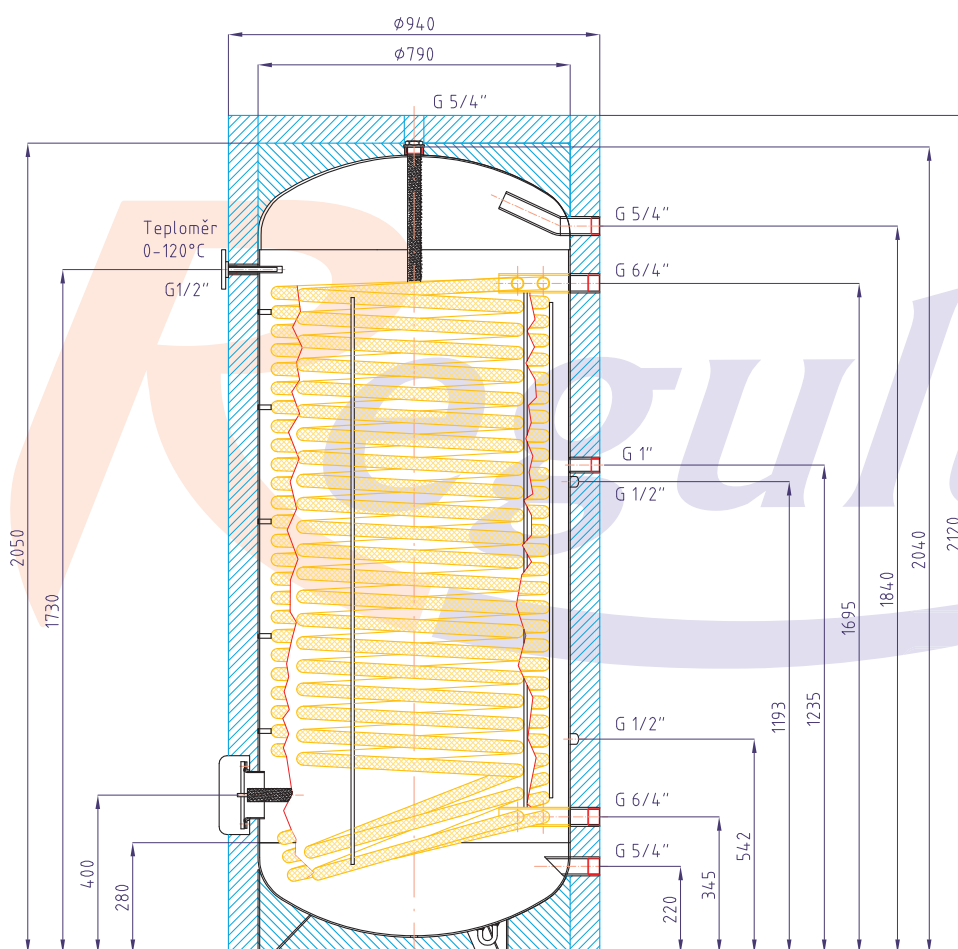
PSWF

Výměníky

Příslušenství

Zásobníkový ohřivač teplé vody RBC 1000 HP

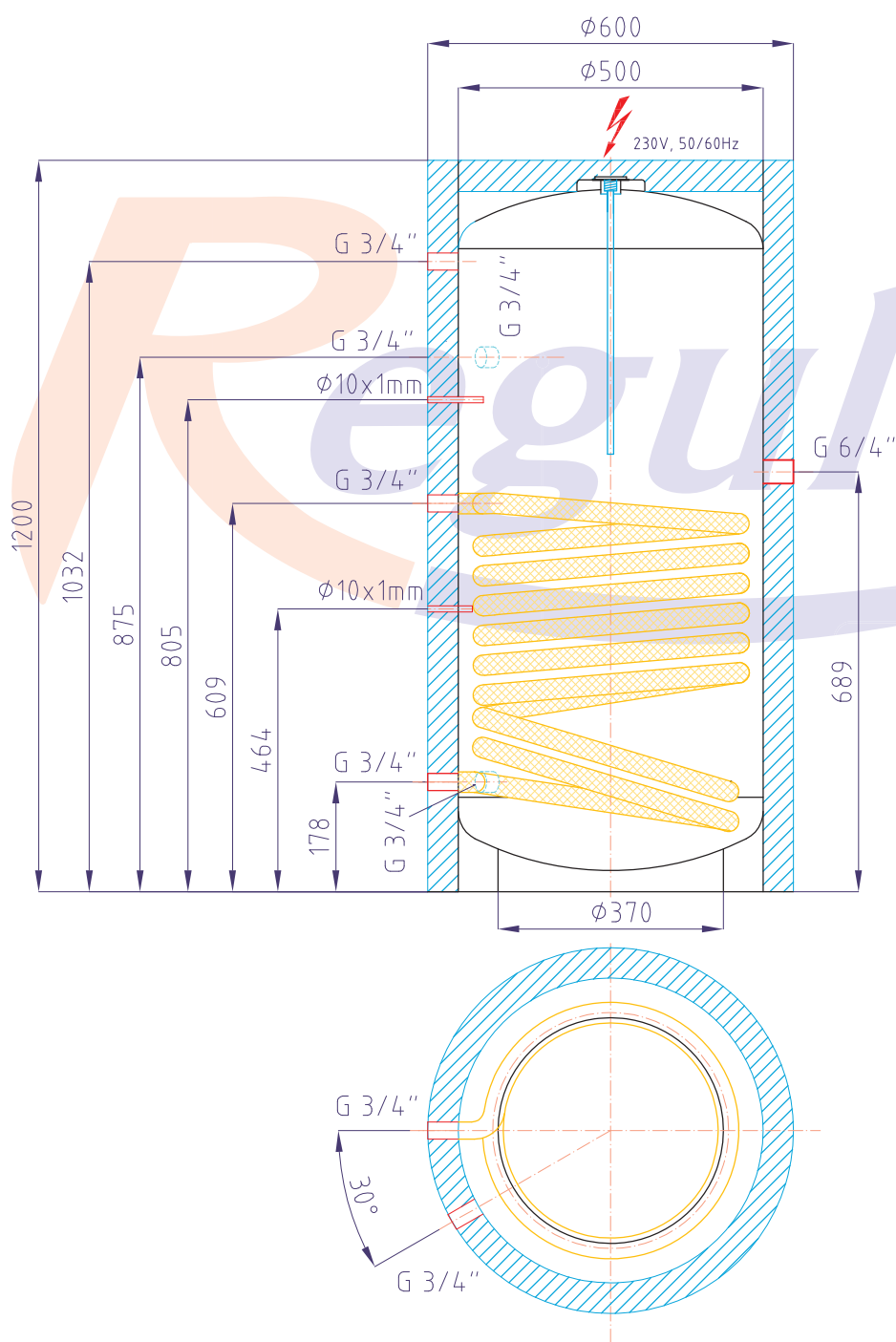
kód: 7883



Celkový objem zásobníku	1000 l
Objem topného hada	63 l
Plocha topného hada	10 m ²
Maximální provozní teplota zásobníku	95 °C
Maximální provozní teplota topného hada	110 °C
Maximální provozní tlak zásobníku	10 bar
Maximální provozní tlak topného hada	10 bar
Příprava TV $\Delta t=35$ °C (60/40 - 10/45)	3186 l/h (127 kW)
Hmotnost prázdné nádrže	320 kg
Klopná výška při sundané izolaci	2188 mm

Zásobníkový ohřivač teplé vody NBC 200

kód: 8863



Celkový objem zásobníku	200 l
Materiál zásobníku	AISI 316L
Objem dolního topného hada	4,3 l
Plocha dolního topného hada	1,0 m ²
Maximální provozní teplota zásobníku	90 °C
Maximální provozní teplota topného hada	90 °C
Maximální provozní přetlak zásobníku	6 bar
Maximální provozní přetlak topného hada	3 bar
Příprava TV $\Delta t=35$ °C (80/60 - 10/45) - dolní had	660 l/h (28,7 kW)
Hmotnost prázdné nádrže	36 kg

ROBC

RGC

RBC

RBC HP

NBC

R2DC

R2GC

R2BC

N2BC

HSK

DUO E

DUO E2

Latento

PS

PS2F

PSWF

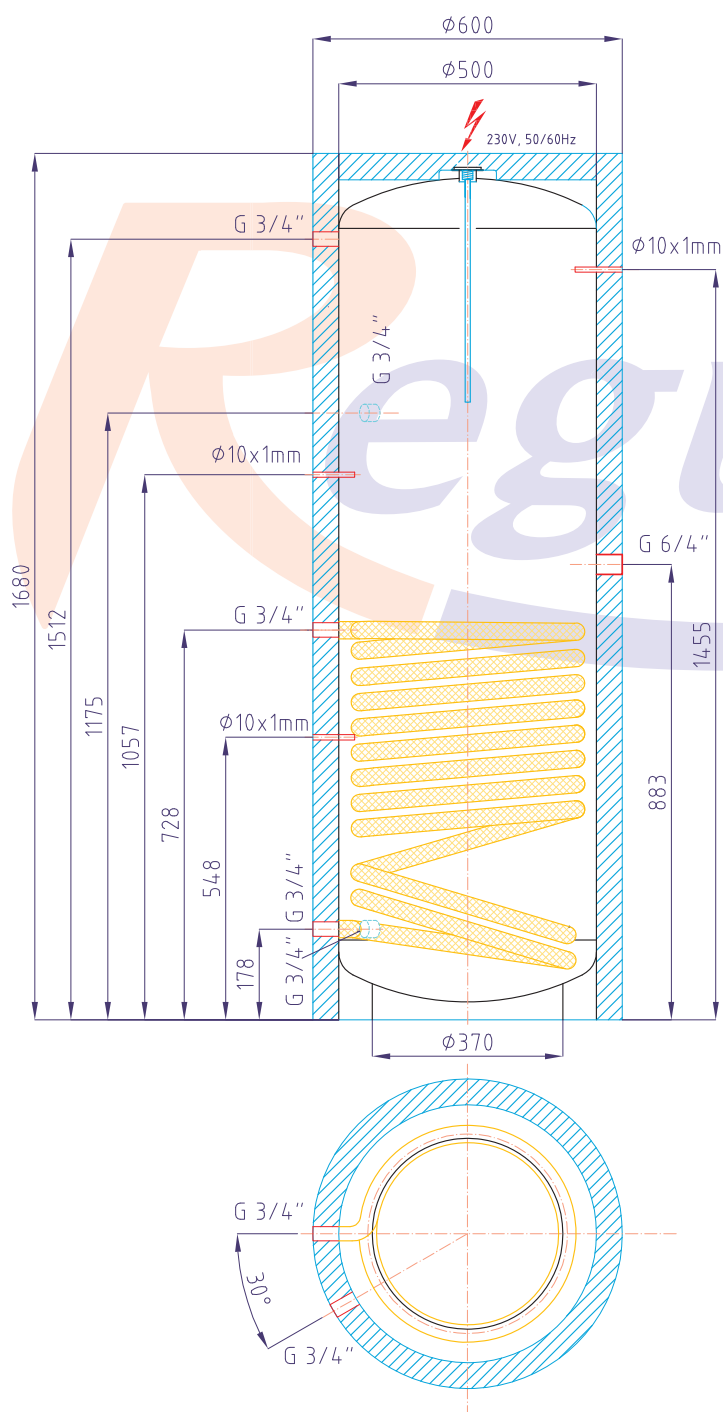
PSWF

Výměníky

Příslušenství

Zásobníkový ohřivač teplé vody NBC 300

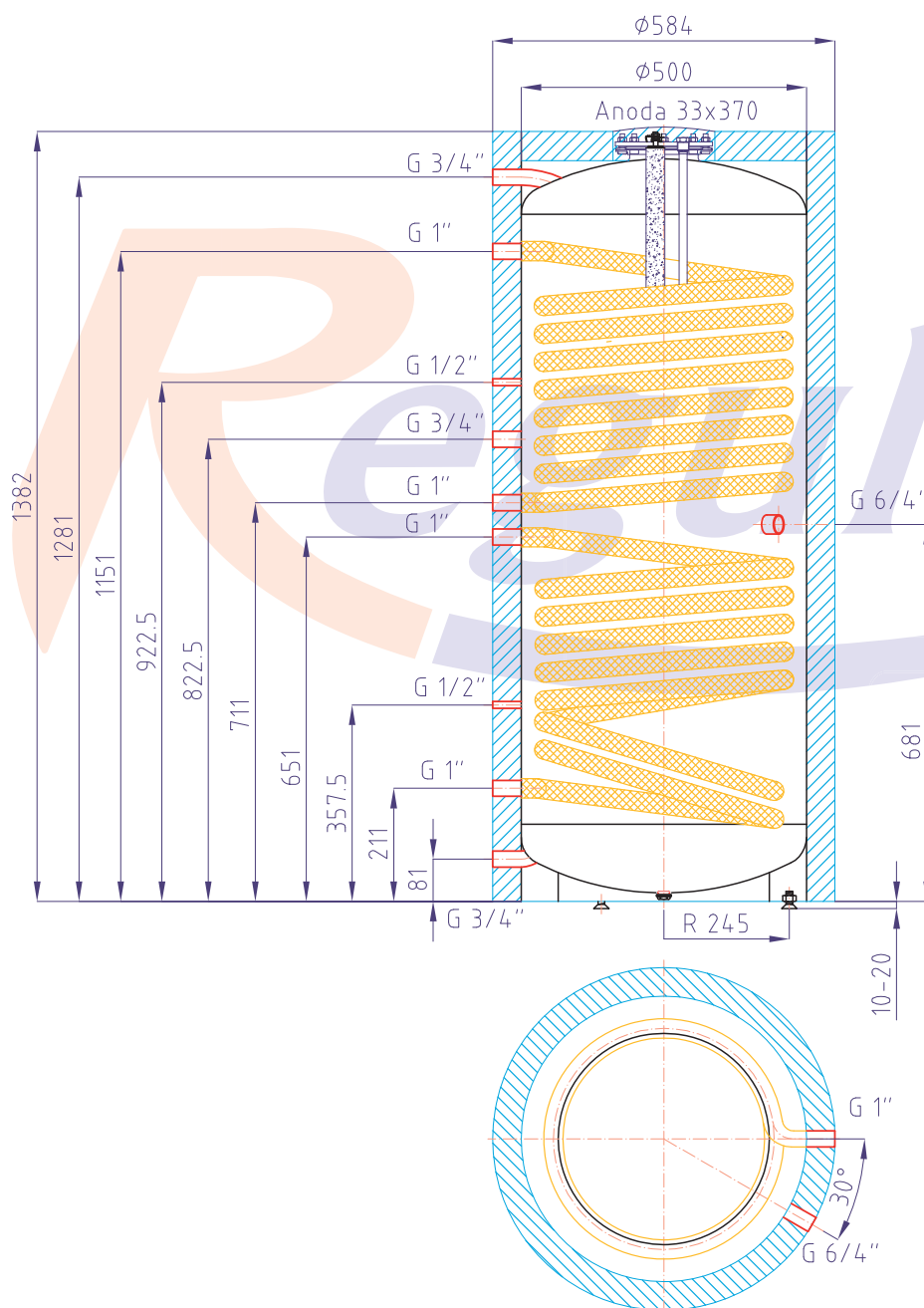
kód: 8865



Celkový objem zásobníku	300 l
Materiál zásobníku	AISI 316L
Objem dolního topného hada	6,5 l
Plocha dolního topného hada	1,5 m ²
Maximální provozní teplota zásobníku	90 °C
Maximální provozní teplota topného hada	90 °C
Maximální provozní přetlak zásobníku	6 bar
Maximální provozní přetlak topného hada	3 bar
Příprava TV $\Delta t=35$ °C (80/60 - 10/45) - dolní had	1000 l/h (43 kW)
Hmotnost prázdné nádrže	50 kg

Zásobníkový ohřivač teplé vody R2DC 200

kód: 11351



Celkový objem zásobníku	200l
Objem horního topného hada	7,0l
Objem dolního topného hada	7,0l
Plocha horního topného hada	1,0 m ²
Plocha dolního topného hada	1,0 m ²
Maximální provozní teplota zásobníku	95 °C
Maximální provozní teplota topných hadů	110 °C
Maximální provozní tlak zásobníku	10 bar
Maximální provozní tlak topných hadů	10 bar
Příprava TV $\Delta t=35$ °C (80/60 - 10/45) - horní had	670 l/h (24 kW)
Příprava TV $\Delta t=35$ °C (80/60 - 10/45) - dolní had	670 l/h (24 kW)
Hmotnost prázdné nádrže	108 kg

ROBC

RGC

RBC

RBC HP

NBC

R2DC

R2GC

R2BC

N2BC

HSK

DU0 E

DU0 E2

Latento

PS

PS2F

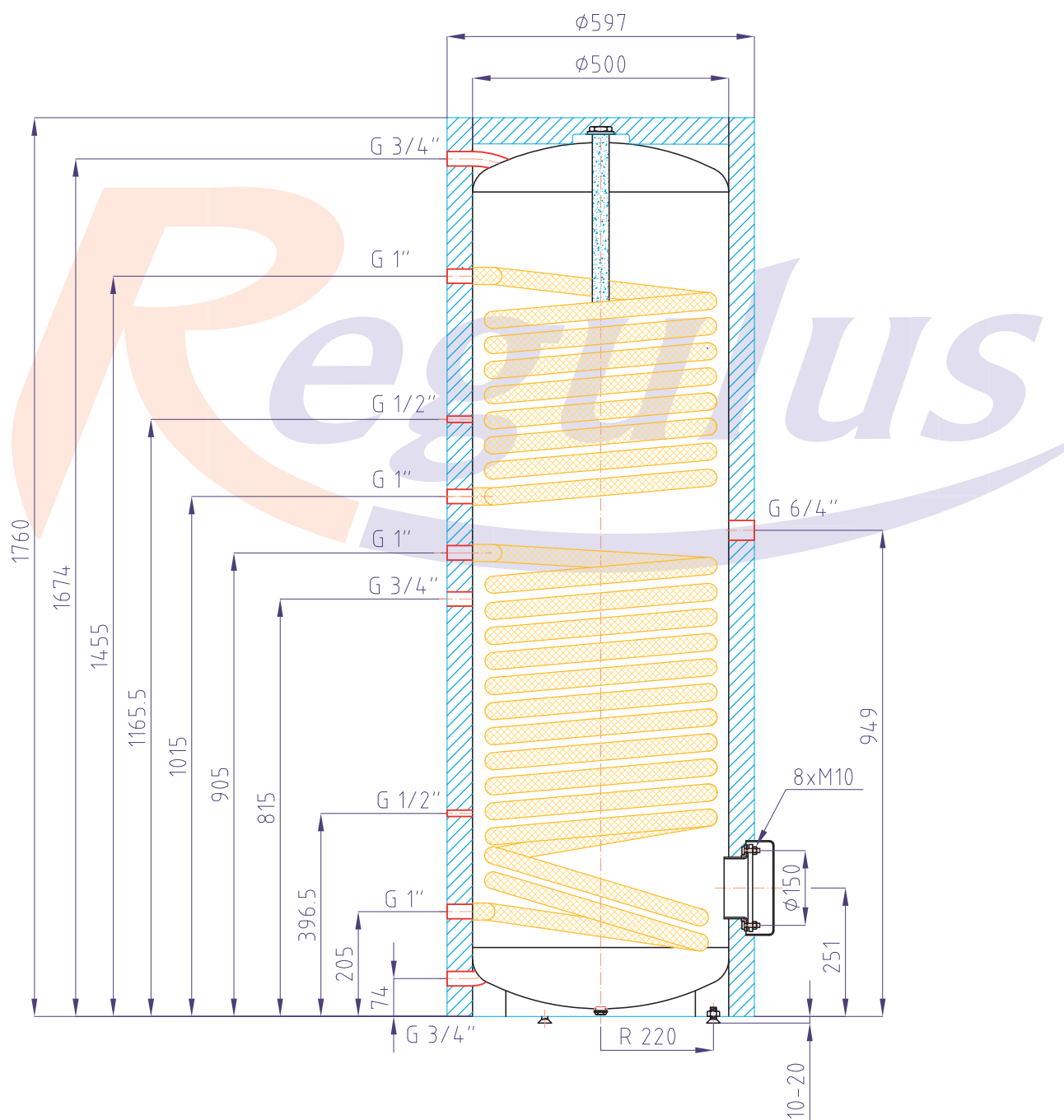
PSWF

Výměníky

Příslušenství

Zásobníkový ohřivač teplé vody R2DC 300

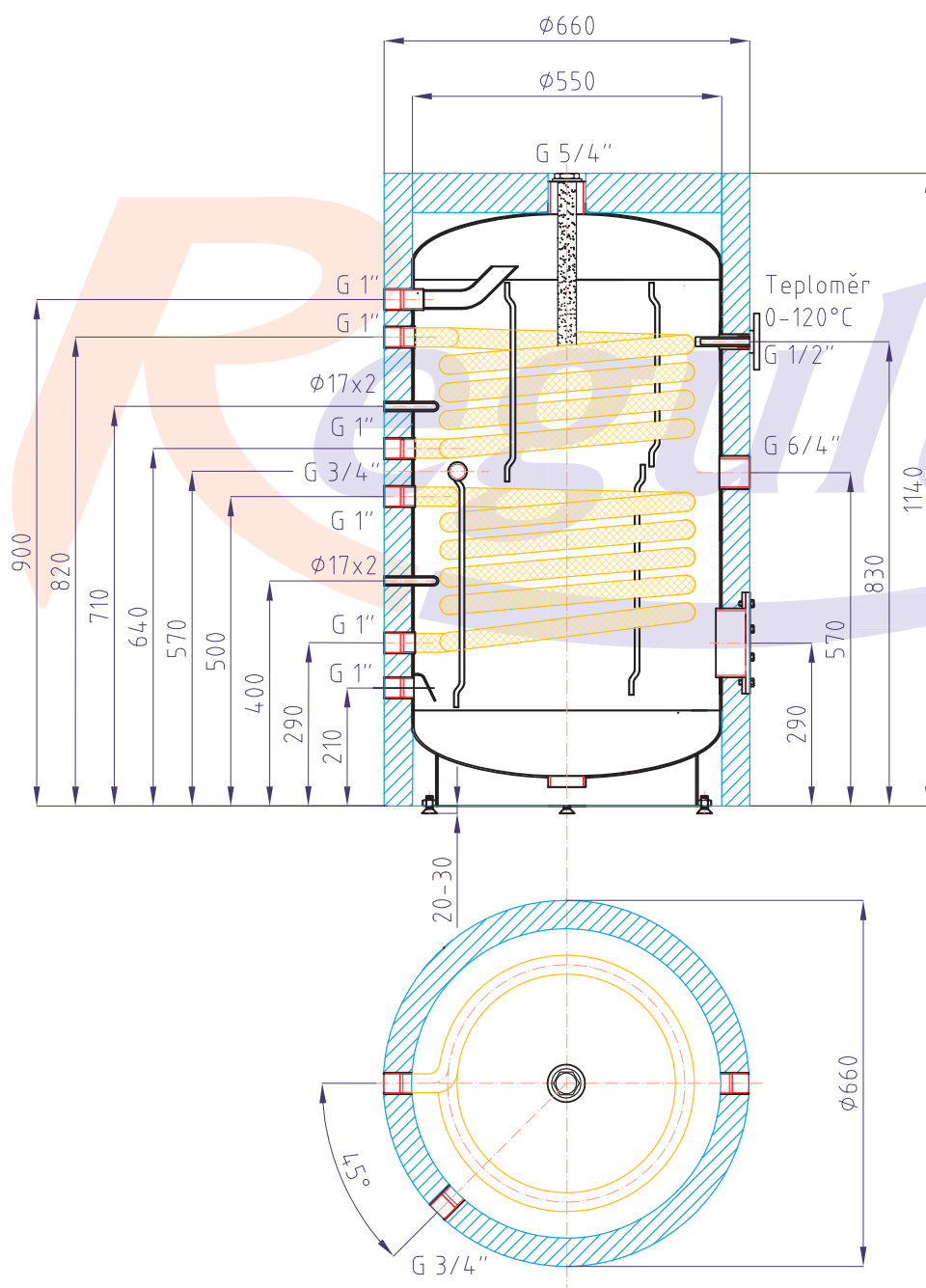
kód: 11352



Celkový objem zásobníku	275 l
Objem horního topného hada	7,0 l
Objem dolního topného hada	10,5 l
Plocha horního topného hada	1,0 m ²
Plocha dolního topného hada	1,5 m ²
Maximální provozní teplota zásobníku	95 °C
Maximální provozní teplota topných hadů	110 °C
Maximální provozní tlak zásobníku	10 bar
Maximální provozní tlak topných hadů	10 bar
Příprava TV $\Delta t=35$ °C (80/60 - 10/45) - horní had	670 l/h (24 kW)
Příprava TV $\Delta t=35$ °C (80/60 - 10/45) - dolní had	1100 l/h (35 kW)
Hmotnost prázdné nádrže	125 kg

Zásobníkový ohřivač teplé vody R2GC 200

kód: 9059



Celkový objem zásobníku	200 l
Objem horního topného hada	4,5 l
Objem dolního topného hada	5,5 l
Plocha horního topného hada	0,7 m ²
Plocha dolního topného hada	1,0 m ²
Maximální provozní teplota zásobníku	100 °C
Maximální provozní teplota topných hadů	100 °C
Maximální provozní tlak zásobníku	6 bar
Maximální provozní tlak topných hadů	6 bar
Příprava TV $\Delta t=35$ °C (80/60 - 10/45) - horní had	600 l/h (24,2 kW)
Příprava TV $\Delta t=35$ °C (80/60 - 10/45) - dolní had	850 l/h (34,6 kW)
Hmotnost prázdné nádrže	98 kg

ROBC

RGC

RBC

RBC HP

NBC

R2DC

R2GC

R2BC

N2BC

HSK

DUO E

DUO E2

Latento

PS

PS2F

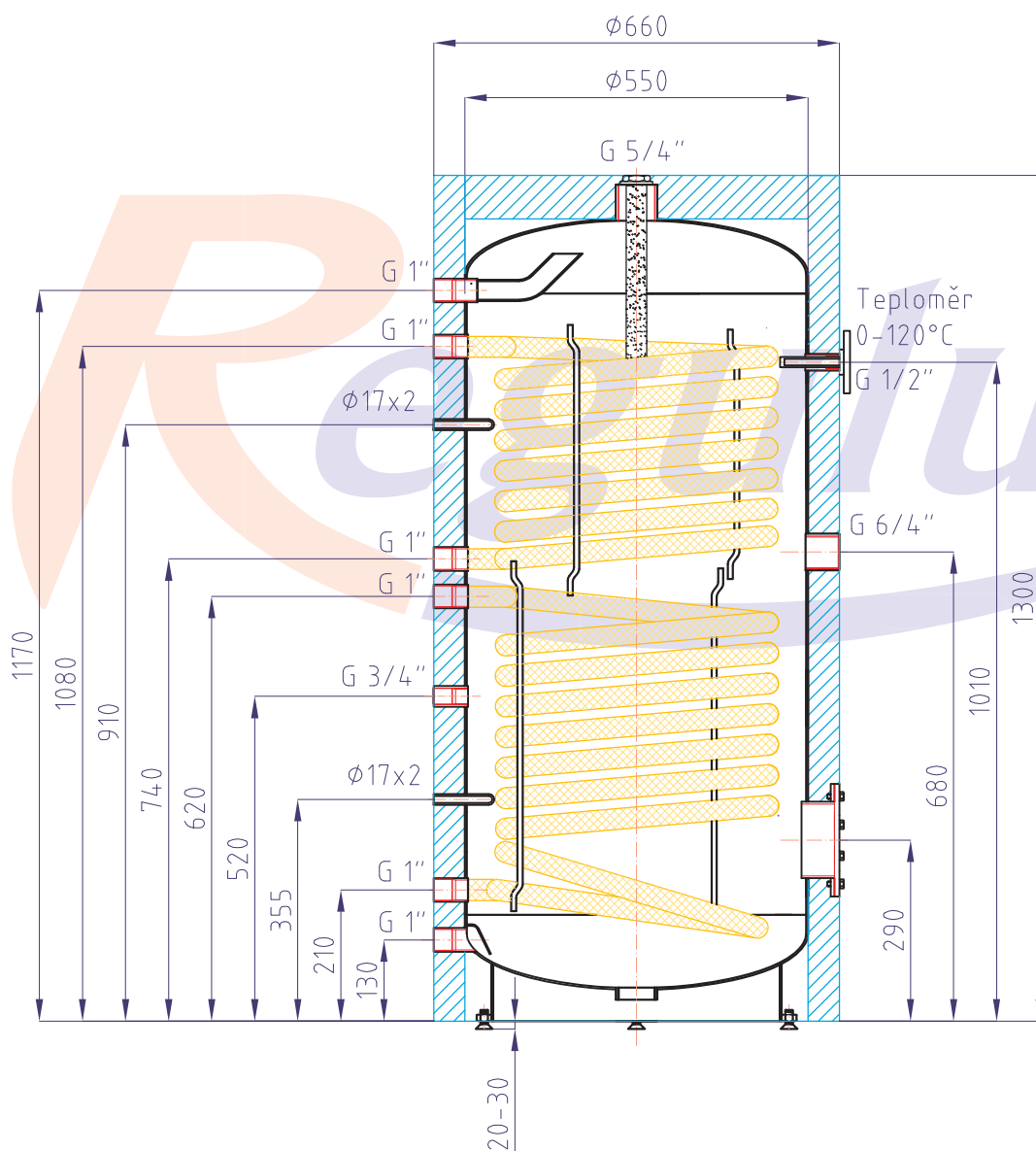
PSWF

Výměníky

Příslušenství

Zásobníkový ohřivač teplé vody R2GC 250

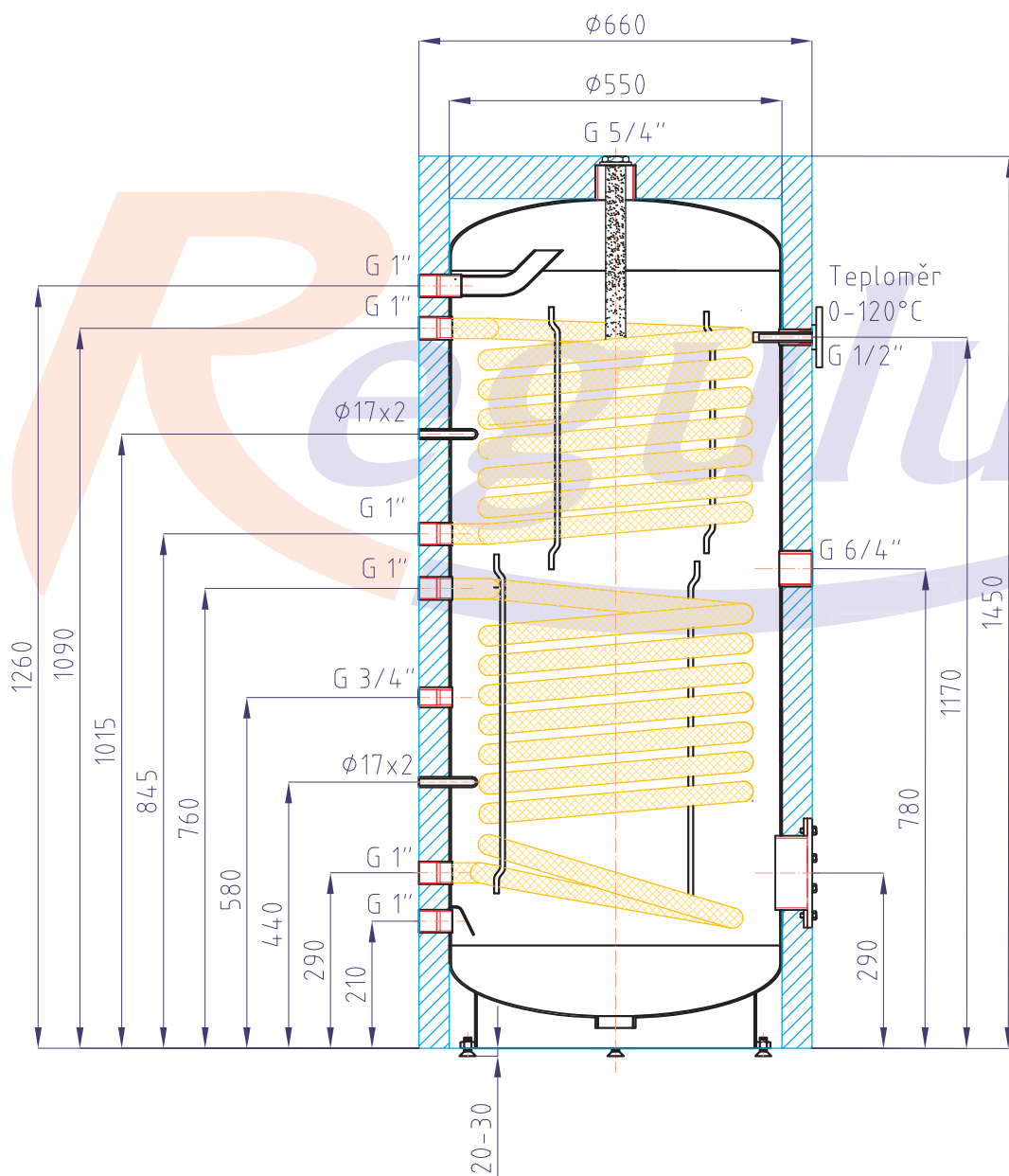
kód: 9033



Celkový objem zásobníku	250 l
Objem horního topného hada	5,5 l
Objem dolního topného hada	6,6 l
Plocha horního topného hada	1,0 m ²
Plocha dolního topného hada	1,2 m ²
Maximální provozní teplota zásobníku	100 °C
Maximální provozní teplota topných hadů	100 °C
Maximální provozní tlak zásobníku	6 bar
Maximální provozní tlak topných hadů	6 bar
Příprava TV $\Delta t=35$ °C (80/60 - 10/45) - horní had	850 l/h (34,6 kW)
Příprava TV $\Delta t=35$ °C (80/60 - 10/45) - dolní had	1020 l/h (41,5 kW)
Hmotnost prázdné nádrže	122 kg

Zásobníkový ohřivač teplé vody R2GC 300

kód: 9034



Celkový objem zásobníku	300 l
Objem horního topného hada	6,4 l
Objem dolního topného hada	8,6 l
Plocha horního topného hada	1,1 m ²
Plocha dolního topného hada	1,4 m ²
Maximální provozní teplota zásobníku	100 °C
Maximální provozní teplota topných hadů	100 °C
Maximální provozní tlak zásobníku	6 bar
Maximální provozní tlak topných hadů	6 bar
Příprava TV $\Delta t=35$ °C (80/60 - 10/45) - horní had	940 l/h (38,1 kW)
Příprava TV $\Delta t=35$ °C (80/60 - 10/45) - dolní had	1190 l/h (48,5 kW)
Hmotnost prázdné nádrže	133 kg

ROBC

RGC

RBC

RBC HP

NBC

R2DC

R2GC

R2BC

N2BC

HSK

DUO E

DUO E2

Latento

PS

PS2F

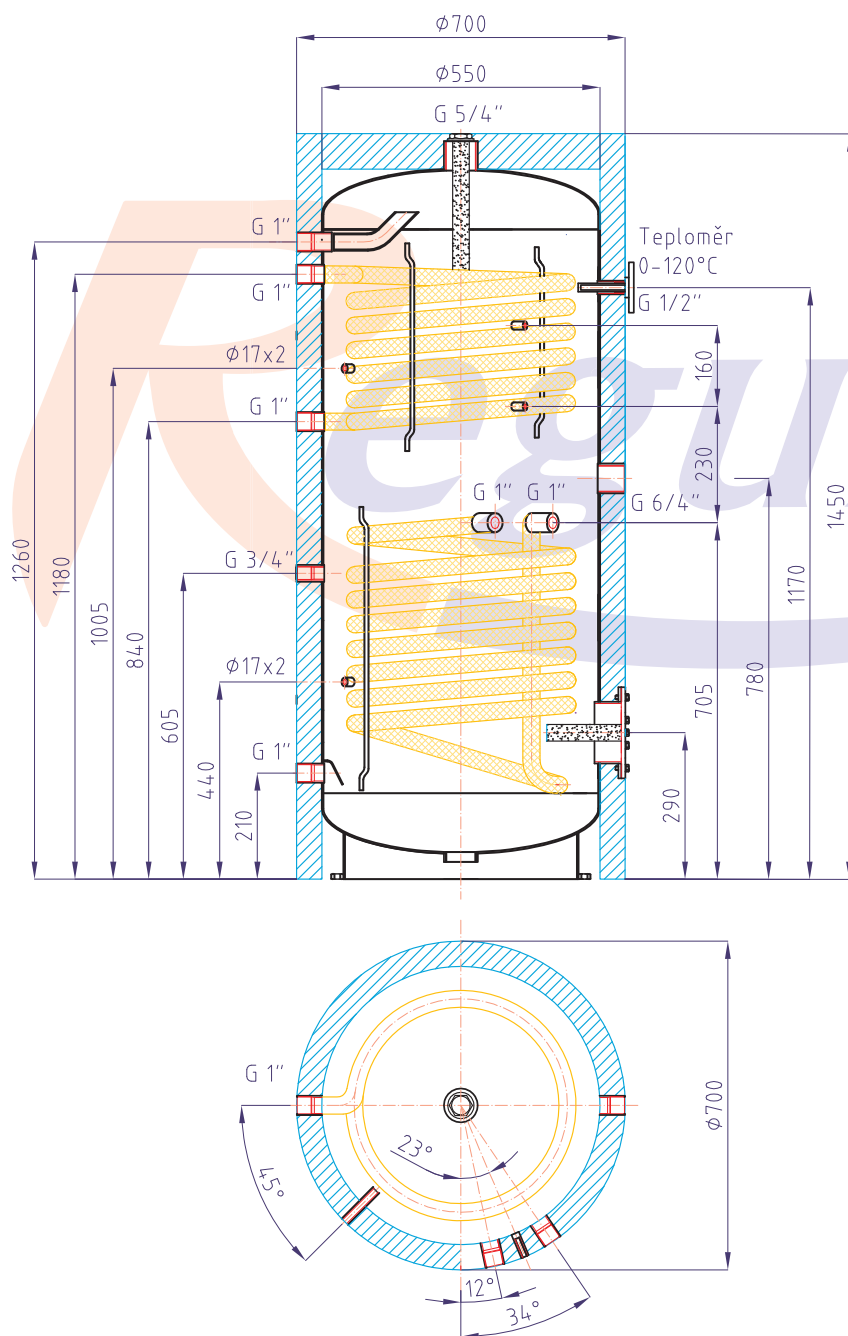
PSWF

Výměníky

Příslušenství

Zásobníkový ohřivač teplé vody R2GC 300 S0L

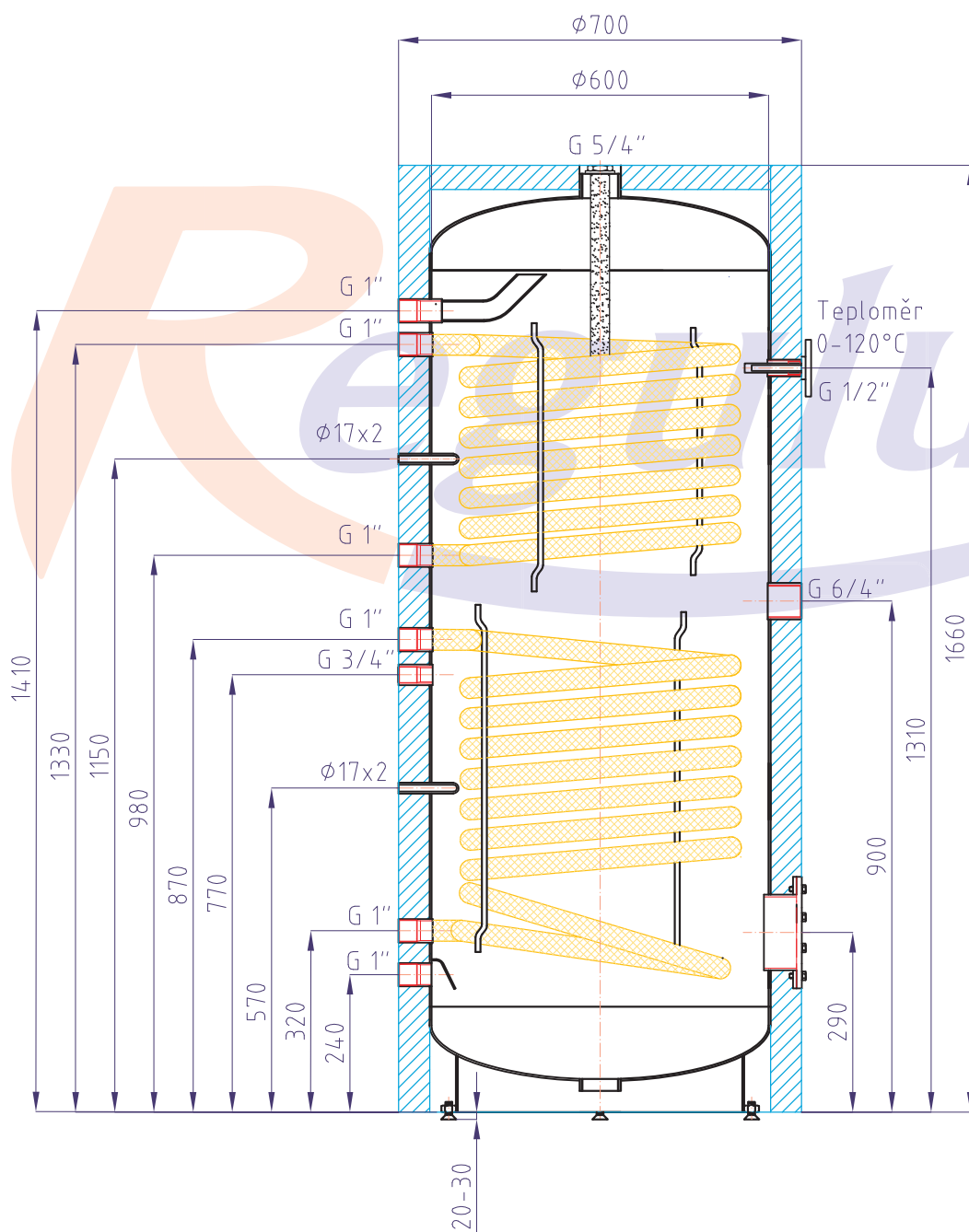
kód: 10015, 10016



Celkový objem zásobníku	300 l
Objem horního topného hada	6,4 l
Objem dolního topného hada	8,6 l
Plocha horního topného hada	1,1 m ²
Plocha dolního topného hada	1,4 m ²
Maximální provozní teplota zásobníku	100 °C
Maximální provozní teplota topných hadů	100 °C
Maximální provozní tlak zásobníku	10 bar
Maximální provozní tlak topných hadů	10 bar
Příprava TV $\Delta t=35$ °C (80/60 - 10/45) - horní had	940 l/h (38,1 kW)
Příprava TV $\Delta t=35$ °C (80/60 - 10/45) - dolní had	1190 l/h (48,5 kW)
Hmotnost prázdné nádrže	133 kg

Zásobníkový ohřivač teplé vody R2GC 400

kód: 9158



Celkový objem zásobníku	400 l
Objem horního topného hada	7,4 l
Objem dolního topného hada	11,5 l
Plocha horního topného hada	1,3 m ²
Plocha dolního topného hada	1,8 m ²
Maximální provozní teplota zásobníku	100 °C
Maximální provozní teplota topných hadů	100 °C
Maximální provozní tlak zásobníku	6 bar
Maximální provozní tlak topných hadů	6 bar
Příprava TV $\Delta t=35$ °C (80/60 - 10/45) - horní had	1110 l/h (45 kW)
Příprava TV $\Delta t=35$ °C (80/60 - 10/45) - dolní had	1540 l/h (62,3 kW)
Hmotnost prázdné nádrže	162 kg

ROBC

RGC

RBC

RBC HP

NBC

R2DC

R2GC

R2BC

N2BC

HSK

DUO E

DUO E2

Latento

PS

PS2F

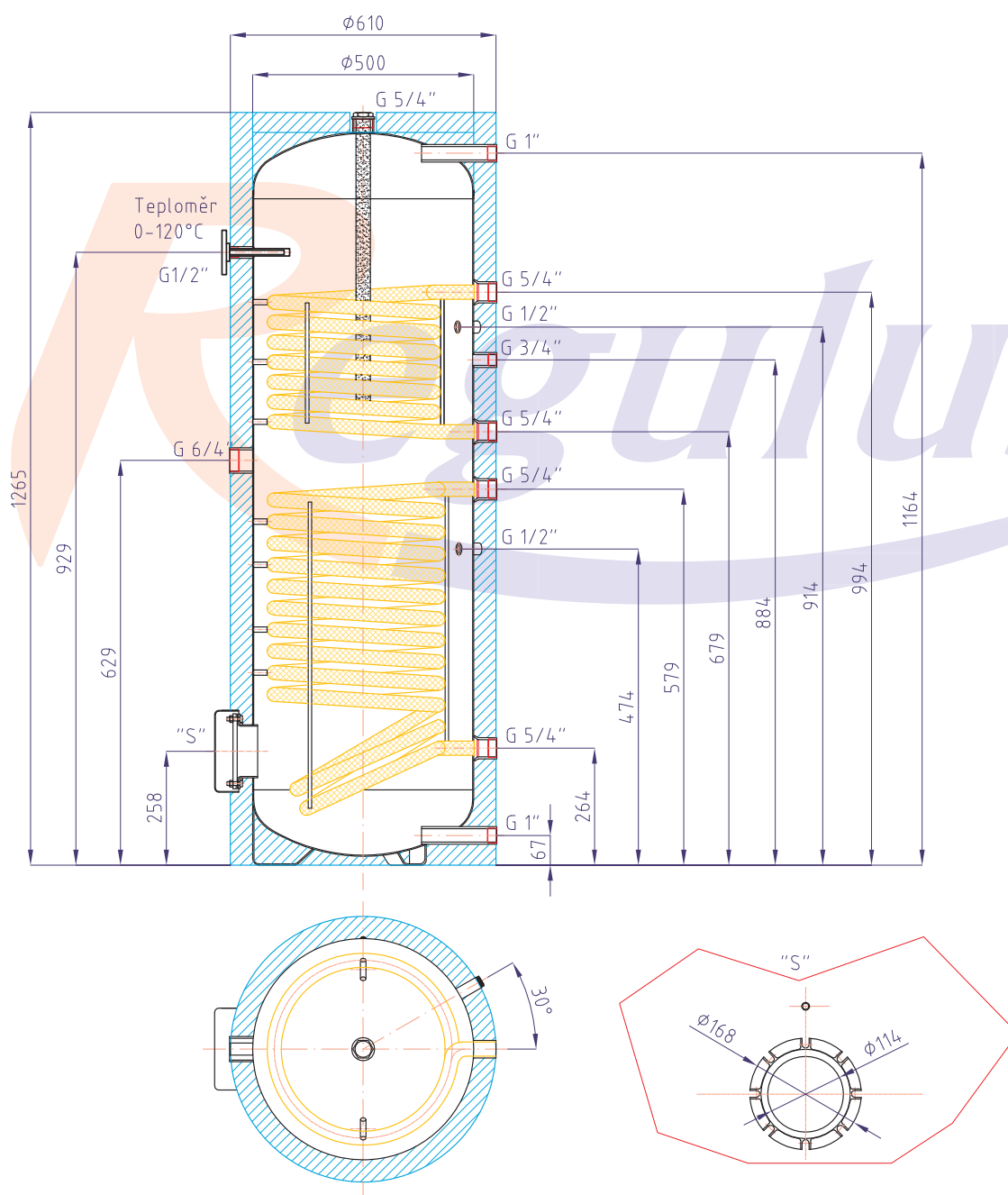
PSWF

Výměníky

Příslušenství

Zásobníkový ohřivač teplé vody R2BC 200

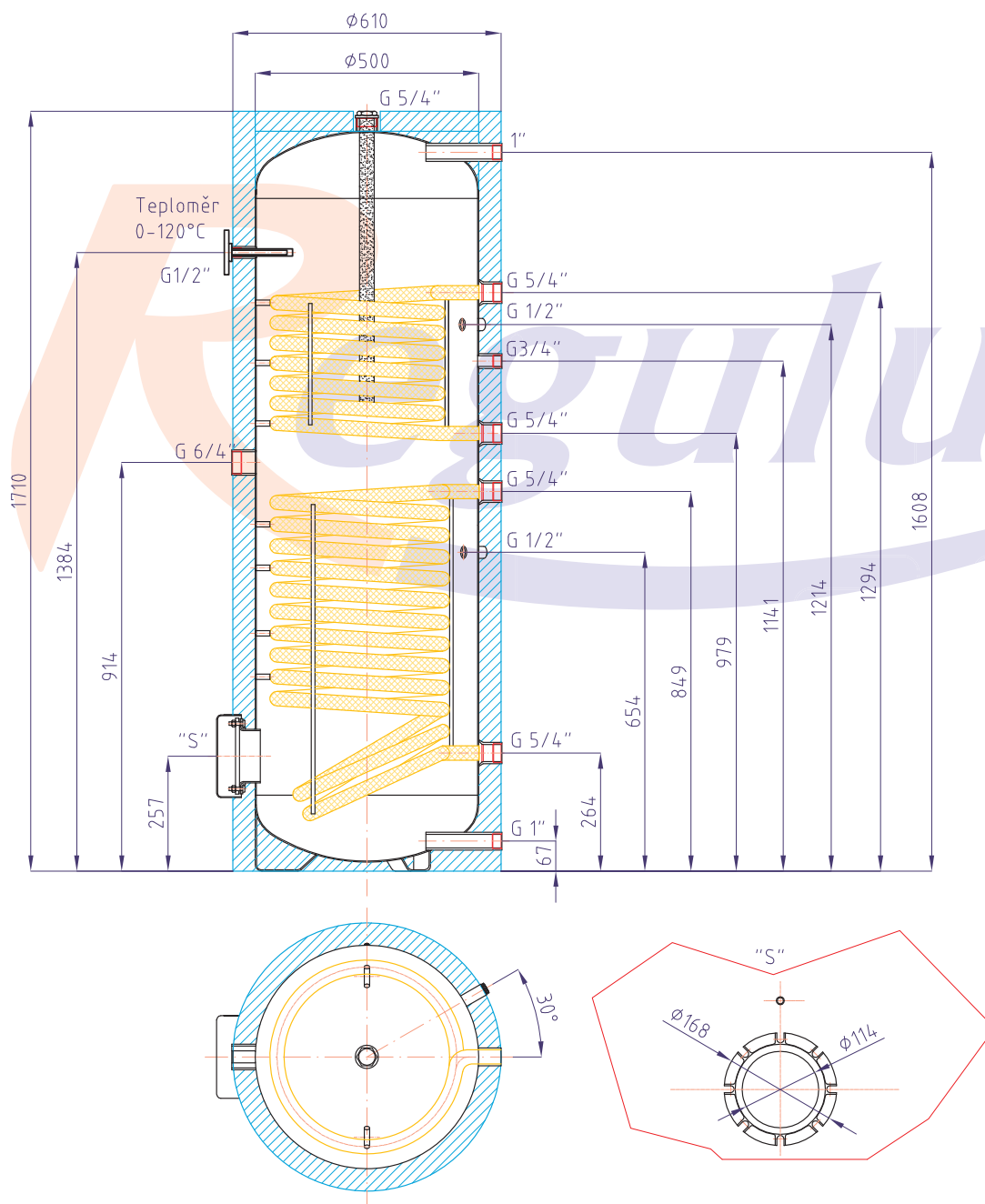
kód: 6481



Celkový objem zásobníku	200 l
Objem horního topného hada	4,9 l
Objem dolního topného hada	4,9 l
Plocha horního topného hada	0,8 m ²
Plocha dolního topného hada	0,8 m ²
Maximální provozní teplota zásobníku	95 °C
Maximální provozní teplota topných hadů	110 °C
Maximální provozní tlak zásobníku	6-10 bar
Maximální provozní tlak topných hadů	10 bar
Příprava TV $\Delta t=35$ °C (80/60 - 10/45) - horní had	680 l/h (27,7 kW)
Příprava TV $\Delta t=35$ °C (80/60 - 10/45) - dolní had	680 l/h (27,7 kW)
Hmotnost prázdné nádrže	96 kg

Zásobníkový ohřivač teplé vody R2BC 300

kód: 6482



Celkový objem zásobníku	300 l
Objem horního topného hada	5,6 l
Objem dolního topného hada	9,5 l
Plocha horního topného hada	0,9 m ²
Plocha dolního topného hada	1,5 m ²
Maximální provozní teplota zásobníku	95 °C
Maximální provozní teplota topných hadů	110 °C
Maximální provozní tlak zásobníku	6-10 bar
Maximální provozní tlak topných hadů	10 bar
Příprava TV $\Delta t=35$ °C (80/60 - 10/45) - horní had	760 l/h (31,1 kW)
Příprava TV $\Delta t=35$ °C (80/60 - 10/45) - dolní had	1280 l/h (51,9 kW)
Hmotnost prázdné nádrže	124 kg

ROBC

RGC

RBC

RBC HP

NBC

R2DC

R2GC

R2BC

N2BC

HSK

DUO E

DUO E2

Latento

PS

PS2F

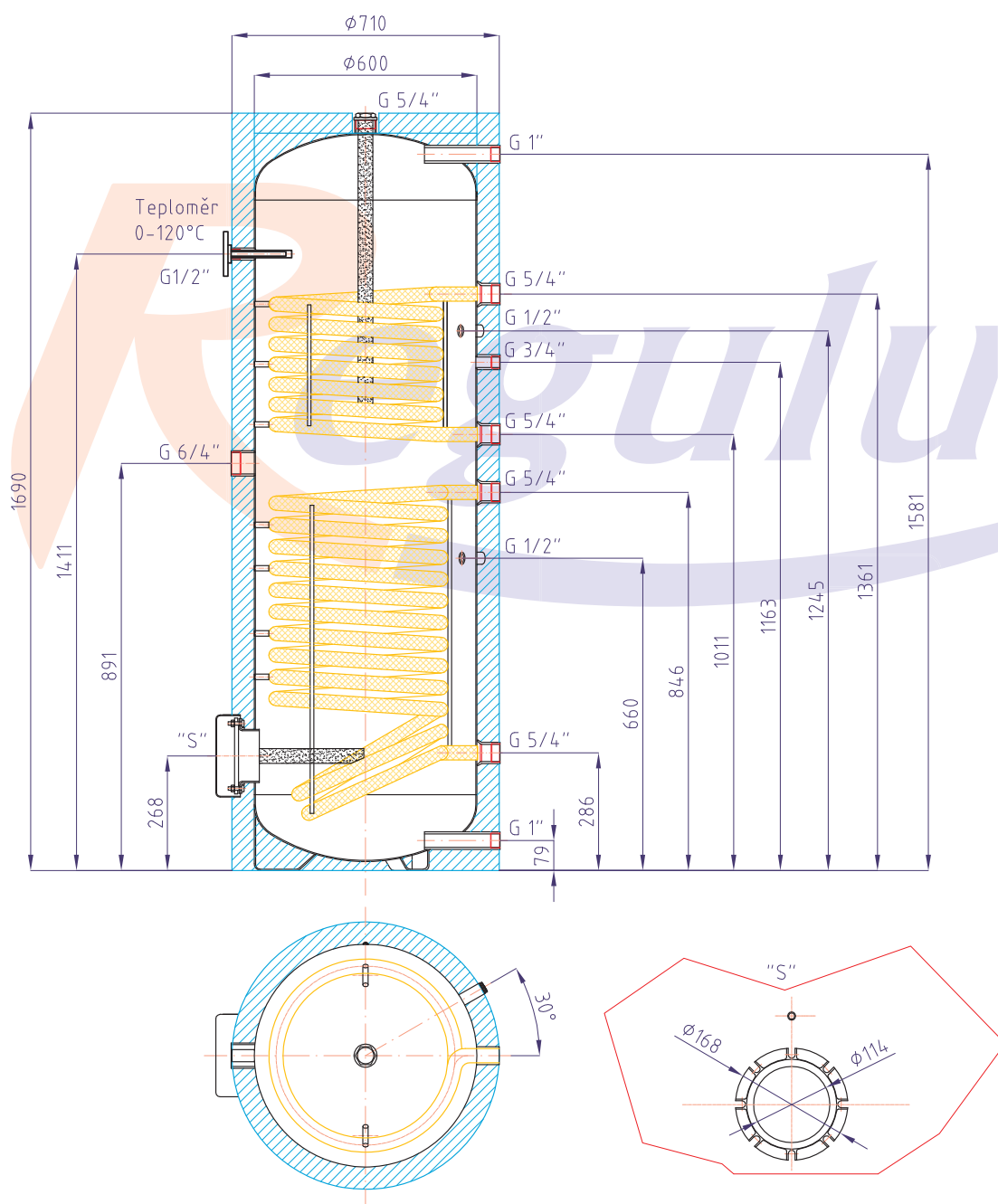
PSWF

Výměníky

Příslušenství

Zásobníkový ohřivač teplé vody R2BC 400

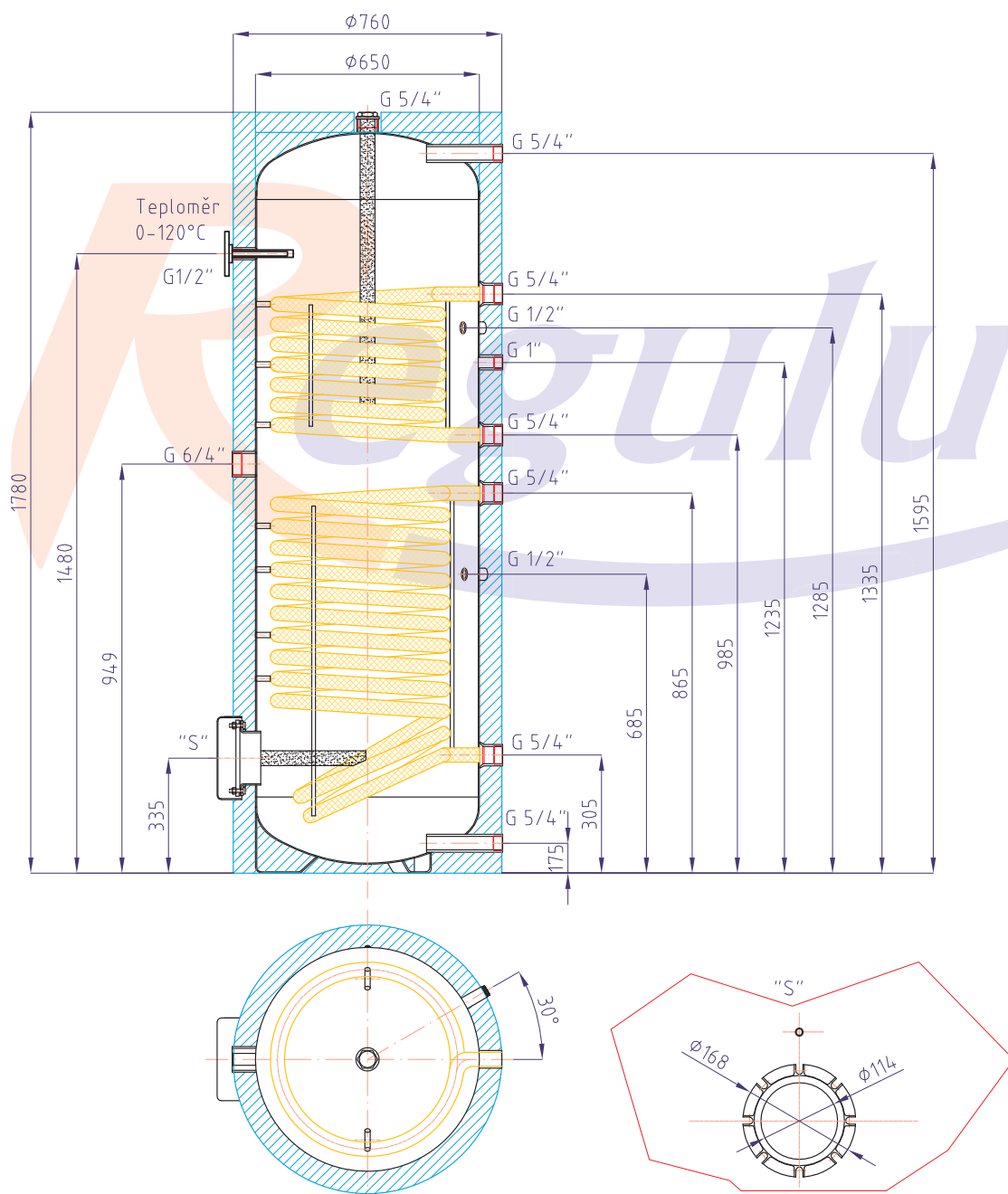
kód: 6483



Celkový objem zásobníku	400 l
Objem horního topného hada	5,6 l
Objem dolního topného hada	11 l
Plocha horního topného hada	0,9 m ²
Plocha dolního topného hada	1,9 m ²
Maximální provozní teplota zásobníku	95 °C
Maximální provozní teplota topných hadů	110 °C
Maximální provozní tlak zásobníku	6-10 bar
Maximální provozní tlak topných hadů	10 bar
Příprava TV $\Delta t=35$ °C (80/60 - 10/45) - horní had	760 l/h (31,1 kW)
Příprava TV $\Delta t=35$ °C (80/60 - 10/45) - dolní had	1620 l/h (65,8 kW)
Hmotnost prázdné nádrže	150 kg

Zásobníkový ohřivač teplé vody R2BC 500

kód: 6484



Celkový objem zásobníku	500 l
Objem horního topného hada	5,6 l
Objem dolního topného hada	11 l
Plocha horního topného hada	0,9 m ²
Plocha dolního topného hada	1,9 m ²
Maximální provozní teplota zásobníku	95 °C
Maximální provozní teplota topných hadů	110 °C
Maximální provozní tlak zásobníku	6-10 bar
Maximální provozní tlak topných hadů	10 bar
Příprava TV $\Delta t=35$ °C (80/60 - 10/45) - horní had	760 l/h (31,1 kW)
Příprava TV $\Delta t=35$ °C (80/60 - 10/45) - dolní had	1620 l/h (65,8 kW)
Hmotnost prázdné nádrže	168 kg

ROBC

RGC

RBC

RBC HP

NBC

R2DC

R2GC

R2BC

N2BC

HSK

DUO E

DUO E2

Latento

PS

PS2F

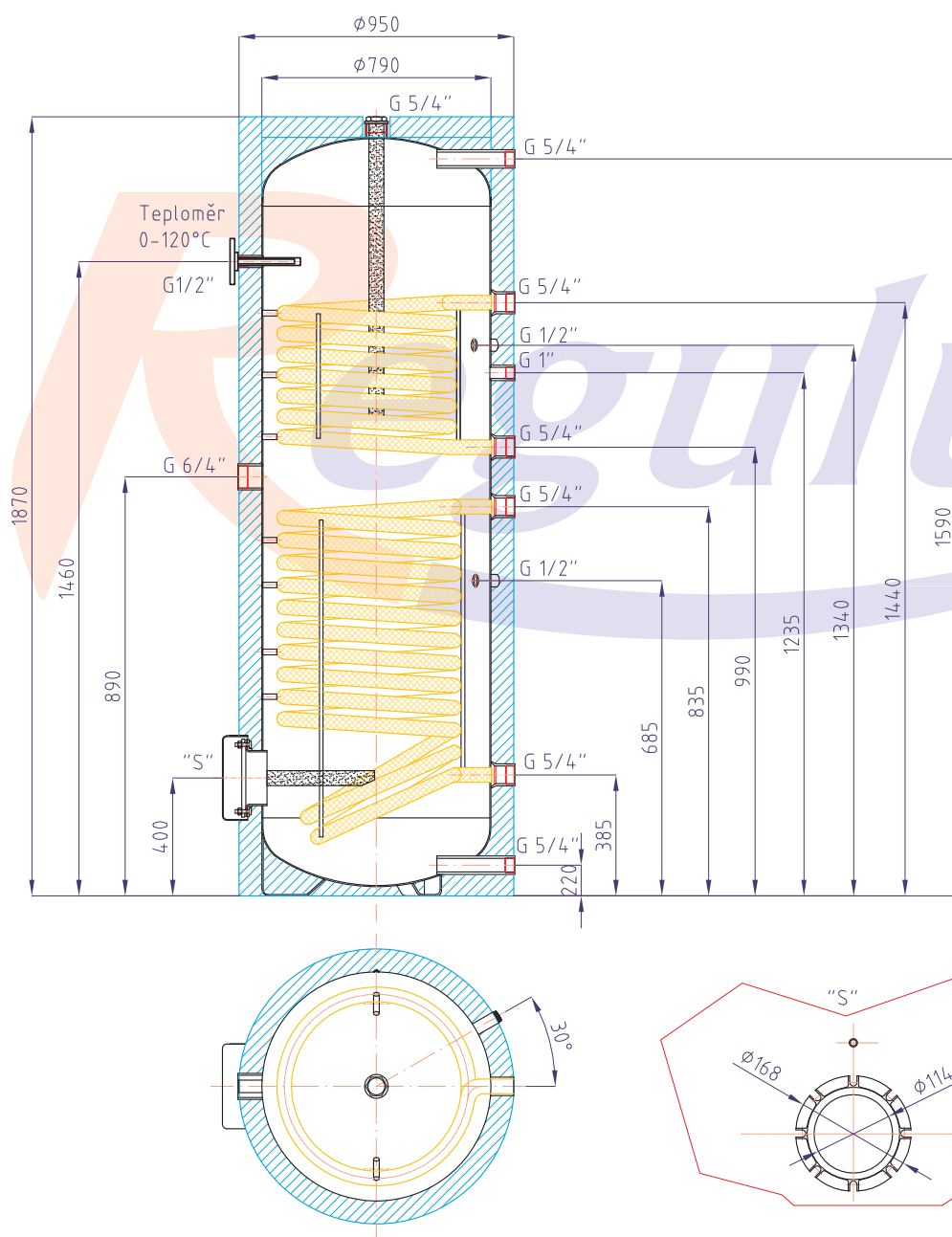
PSWF

Výměníky

Příslušenství

Zásobníkový ohřivač teplé vody R2BC 750

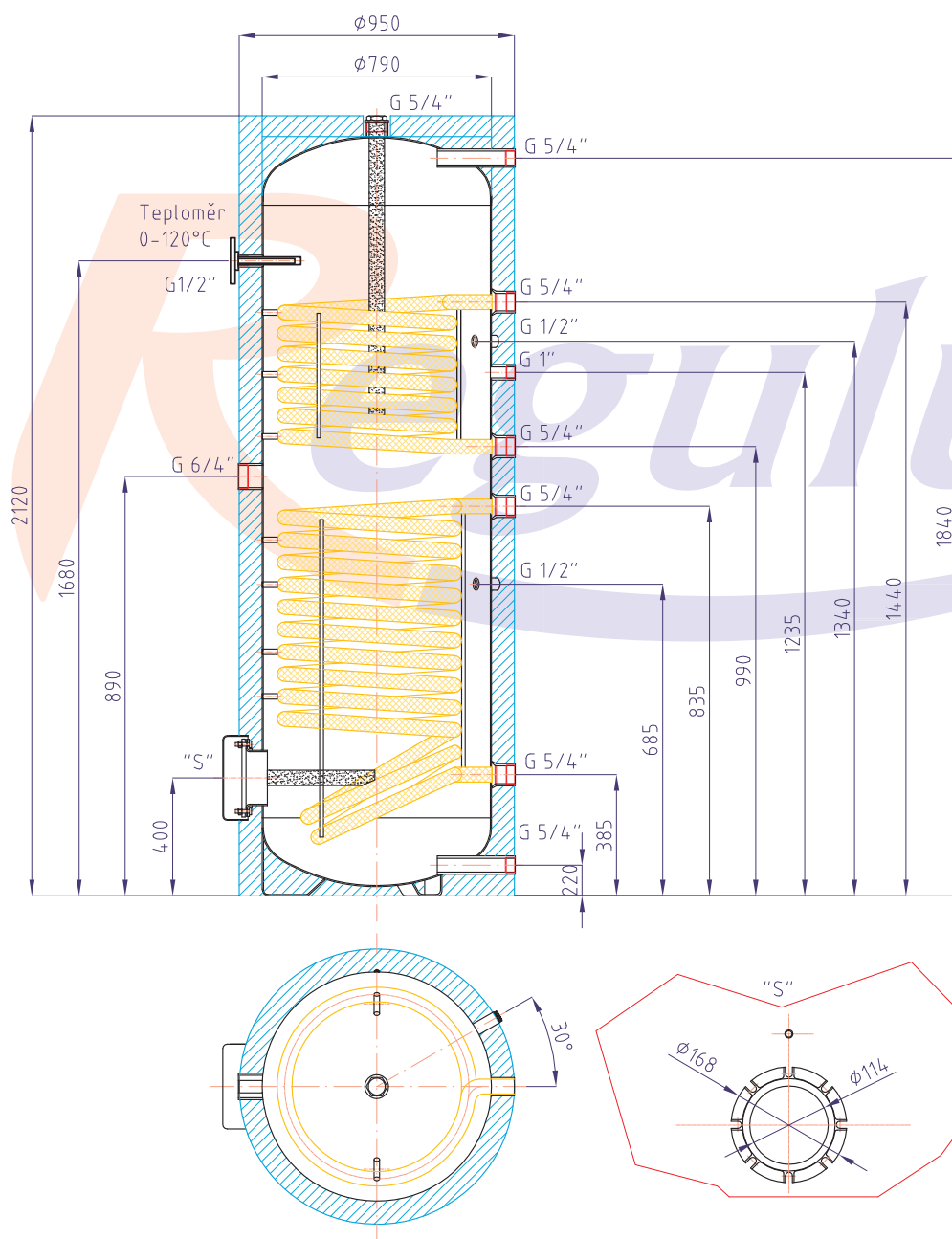
kód: 6485



Celkový objem zásobníku	750 l
Objem horního topného hada	13,4 l
Objem dolního topného hada	13,4 l
Plocha horního topného hada	2,4 m ²
Plocha dolního topného hada	2,4 m ²
Maximální provozní teplota zásobníku	95 °C
Maximální provozní teplota topných hadů	110 °C
Maximální provozní tlak zásobníku	6-10 bar
Maximální provozní tlak topných hadů	10 bar
Příprava TV $\Delta t=35$ °C (80/60 - 10/45) - horní had	2000 l/h (81,3 kW)
Příprava TV $\Delta t=35$ °C (80/60 - 10/45) - dolní had	2000 l/h (81,3 kW)
Hmotnost prázdné nádrže	270 kg
Klopná výška při sundané izolaci	2012 mm

Zásobníkový ohřivač teplé vody R2BC 1000

kód: 5758



Celkový objem zásobníku	1000 l
Objem horního topného hada	14 l
Objem dolního topného hada	14 l
Plocha horního topného hada	2,5 m ²
Plocha dolního topného hada	2,5 m ²
Maximální provozní teplota zásobníku	95 °C
Maximální provozní teplota topných hadů	110 °C
Maximální provozní tlak zásobníku	6-10 bar
Maximální provozní tlak topných hadů	10 bar
Příprava TV $\Delta t=35$ °C (80/60 - 10/45) - horní had	2090 l/h (84,7 kW)
Příprava TV $\Delta t=35$ °C (80/60 - 10/45) - dolní had	2090 l/h (84,7 kW)
Hmotnost prázdné nádrže	285 kg
Klopná výška při sundané izolaci	2188 mm

ROBC

RGC

RBC

RBC HP

NBC

R2DC

R2GC

R2BC

N2BC

HSK

DUO E

DUO E2

Latento

PS

PS2F

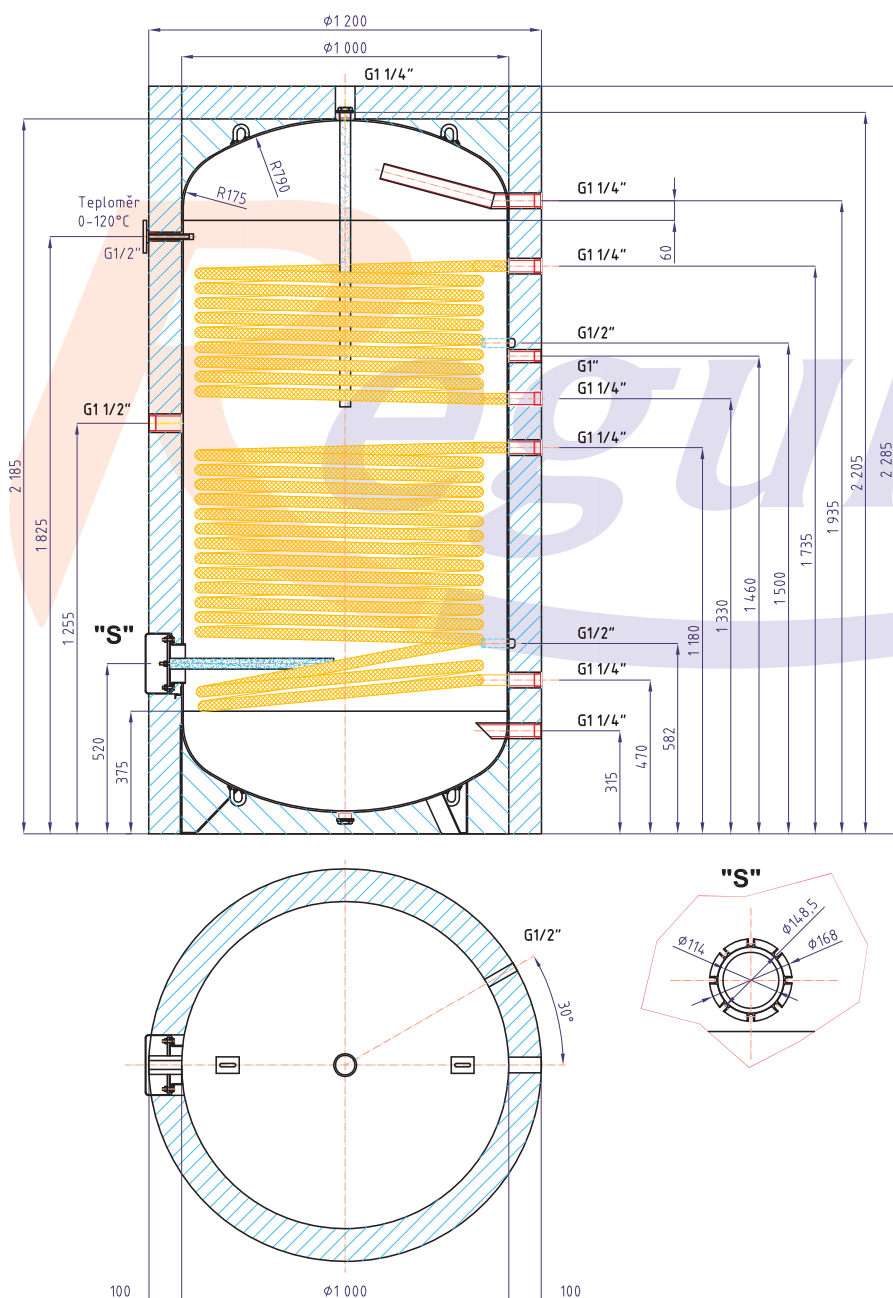
PSWF

Výměníky

Příslušenství

Zásobníkový ohřivač teplé vody R2BC 1500

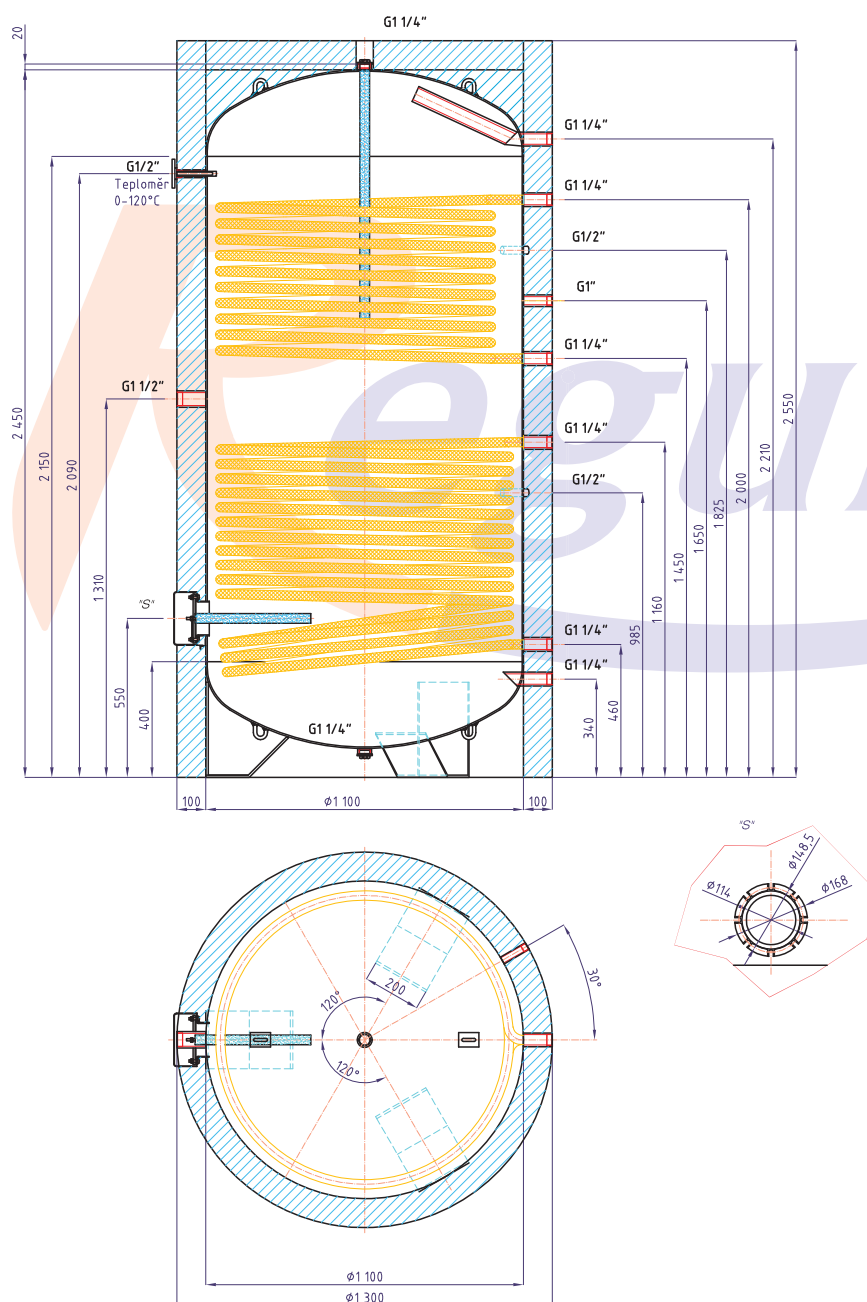
kód: 8478



Celkový objem zásobníku	1500 l
Objem horního topného hada	14 l
Objem dolního topného hada	26,5 l
Plocha horního topného hada	2,5 m ²
Plocha dolního topného hada	4,2 m ²
Maximální provozní teplota zásobníku	95 °C
Maximální provozní teplota topných hadů	110 °C
Maximální provozní tlak zásobníku	6-10 bar
Maximální provozní tlak topných hadů	10 bar
Příprava TV $\Delta t=35$ °C (80/60 - 10/45) - horní had	1850 l/h (75 kW)
Příprava TV $\Delta t=35$ °C (80/60 - 10/45) - dolní had	3138 l/h (128 kW)
Hmotnost prázdné nádrže	302 kg
Klopná výška při sundané izolaci	2403 mm

Zásobníkový ohřivač teplé vody R2BC 2000

kód: 8479



Celkový objem zásobníku	2000 l
Objem horního topného hada	17 l
Objem dolního topného hada	28,5 l
Plocha horního topného hada	3 m ²
Plocha dolního topného hada	4,5 m ²
Maximální provozní teplota zásobníku	95 °C
Maximální provozní teplota topných hadů	110 °C
Maximální provozní tlak zásobníku	6-10 bar
Maximální provozní tlak topných hadů	10 bar
Příprava TV $\Delta t=35$ °C (80/60 - 10/45) - horní had	2170 l/h (88 kW)
Příprava TV $\Delta t=35$ °C (80/60 - 10/45) - dolní had	3362 l/h (137 kW)
Hmotnost prázdné nádrže	379 kg
Klopná výška při sundané izolaci	2686 mm

ROBC

RGC

RBC

RBC HP

NBC

R2DC

R2GC

R2BC

N2BC

HSK

DUO E

DUO E2

Latento

PS

PS2F

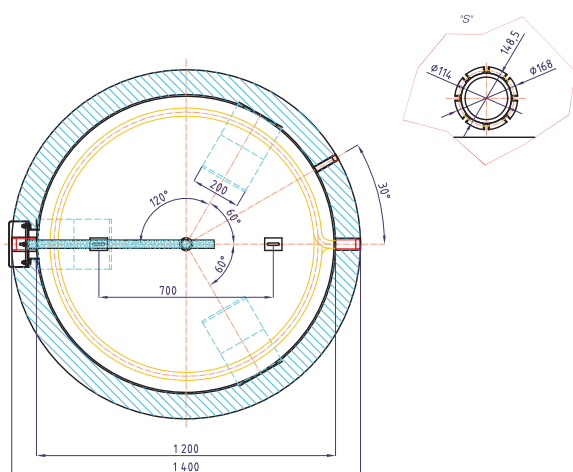
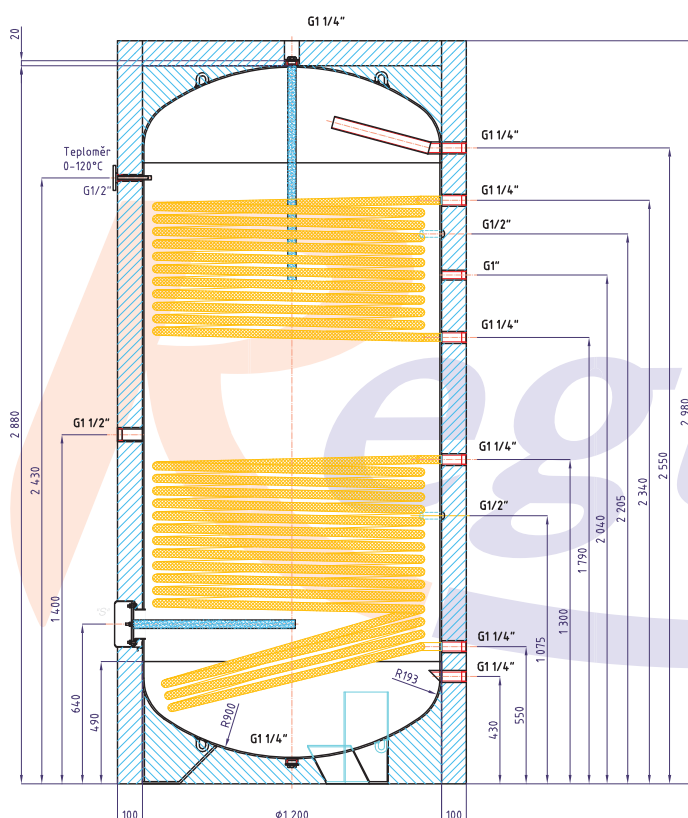
PSWF

Výměníky

Příslušenství

Zásobníkový ohřivač teplé vody R2BC 3000

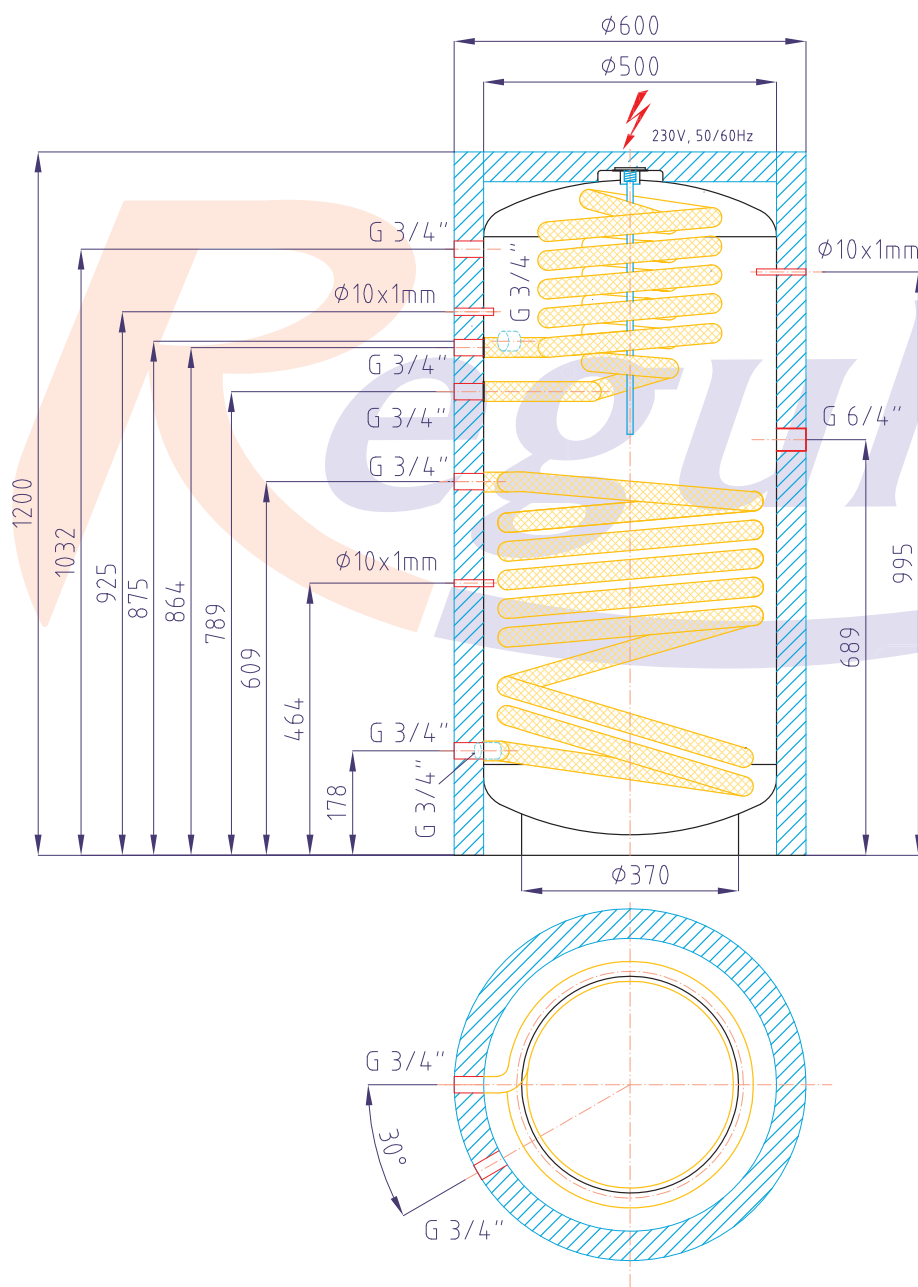
kód: 8474



Celkový objem zásobníku	3000 l
Objem horního topného hada	22,5 l
Objem dolního topného hada	31,5 l
Plocha horního topného hada	3,8 m ²
Plocha dolního topného hada	5,2 m ²
Maximální provozní teplota zásobníku	95 °C
Maximální provozní teplota topných hadů	110 °C
Maximální provozní tlak zásobníku	6-10 bar
Maximální provozní tlak topných hadů	10 bar
Příprava TV $\Delta t=35$ °C (80/60 - 10/45) - horní had	2744 l/h (112 kW)
Příprava TV $\Delta t=35$ °C (80/60 - 10/45) - dolní had	3885 l/h (158 kW)
Hmotnost prázdné nádrže	466 kg
Klopná výška při sundané izolaci	3120 mm

Zásobníkový ohřivač teplé vody N2BC 200

kód: 8864



Celkový objem zásobníku	200 l
Materiál zásobníku	AISI 316L
Objem horního topného hada	3 l
Objem dolního topného hada	4,3 l
Plocha horního topného hada	0,7 m ²
Plocha dolního topného hada	1,0 m ²
Maximální provozní teplota zásobníku	90 °C
Maximální provozní teplota topných hadů	90 °C
Maximální provozní přetlak zásobníku	6 bar
Maximální provozní přetlak topných hadů	3 bar
Příprava TV $\Delta t=35$ °C (80/60 - 10/45) - horní had	460 l/h (20,1 kW)
Příprava TV $\Delta t=35$ °C (80/60 - 10/45) - dolní had	660 l/h (28,7 kW)
Hmotnost prázdné nádrže	42 kg

ROBC

RG

RBC

RBC HP

NBC

R2DC

R2GC

R2BC

N2BC

HSK

DUO E

DUO E2

Latento

PS

PS2F

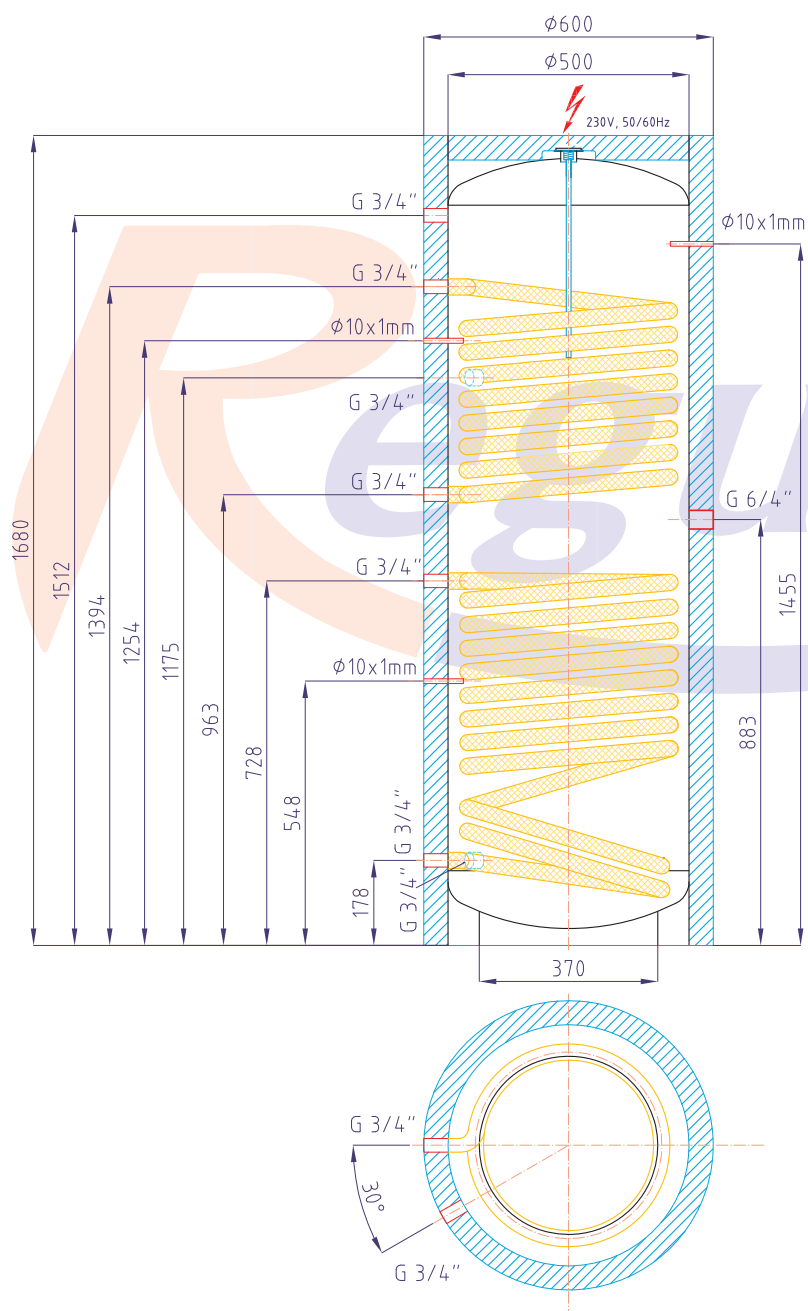
PSWF

Výměníky

Příslušenství

Zásobníkový ohřivač teplé vody N2BC 300

kód: 8866

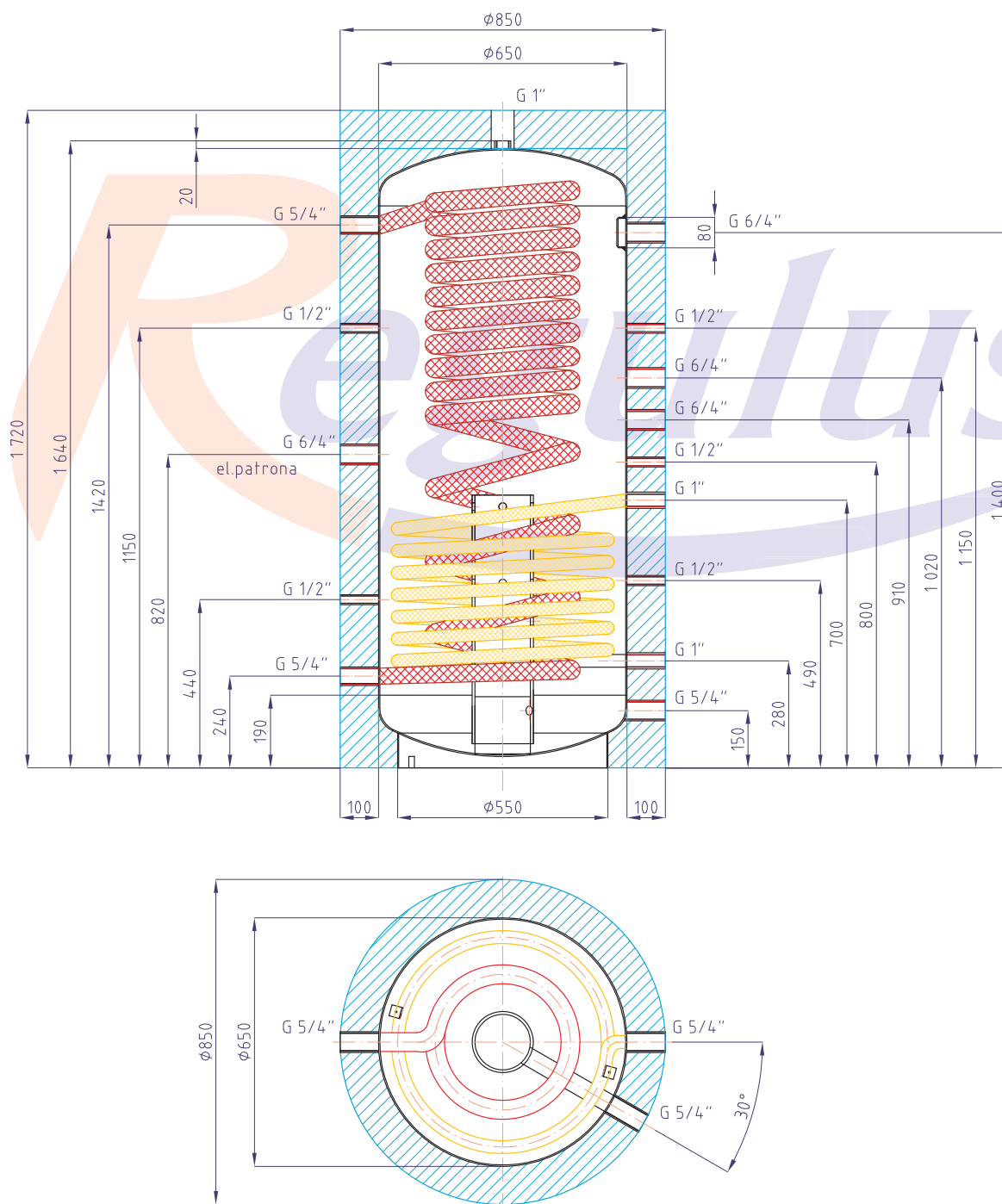


Celkový objem zásobníku	300 l
Materiál zásobníku	AISI 316L
Objem horního topného hada	4,3 l
Objem dolního topného hada	6,5 l
Plocha horního topného hada	1,0 m ²
Plocha dolního topného hada	1,5 m ²
Maximální provozní teplota zásobníku	90 °C
Maximální provozní teplota topných hadů	90 °C
Maximální provozní přetlak zásobníku	6 bar
Maximální provozní přetlak topných hadů	3 bar
Příprava TV Δt=35 °C (80/60 - 10/45) - horní had	660 l/h (28,7 kW)
Příprava TV Δt=35 °C (80/60 - 10/45) - dolní had	1000 l/h (43 kW)
Hmotnost prázdné nádrže	56 kg

Akumulační nádrž HSK 500

kód: 7662

izolace - kód: 7664



Celkový objem včetně výměníku	488 l
Objem nádrže	443 l
Objem nerezového výměníku	45 l
Objem topného hada	14 l
Plocha topného hada	2,3 m ²
Plocha nerezového výměníku TV	5,7 m ²
Maximální provozní teplota nádrže a výměníku	95 °C
Maximální provozní tlak výměníku	6 bar
Maximální provozní tlak nádrže	6 bar
Hmotnost prázdné nádrže	130 kg

ROBC

RGC

RBC

RBC HP

NBC

R2DC

R2GC

R2BC

N2BC

HSK

DUO E

DUO E2

Latento

PS

PS2F

PSWF

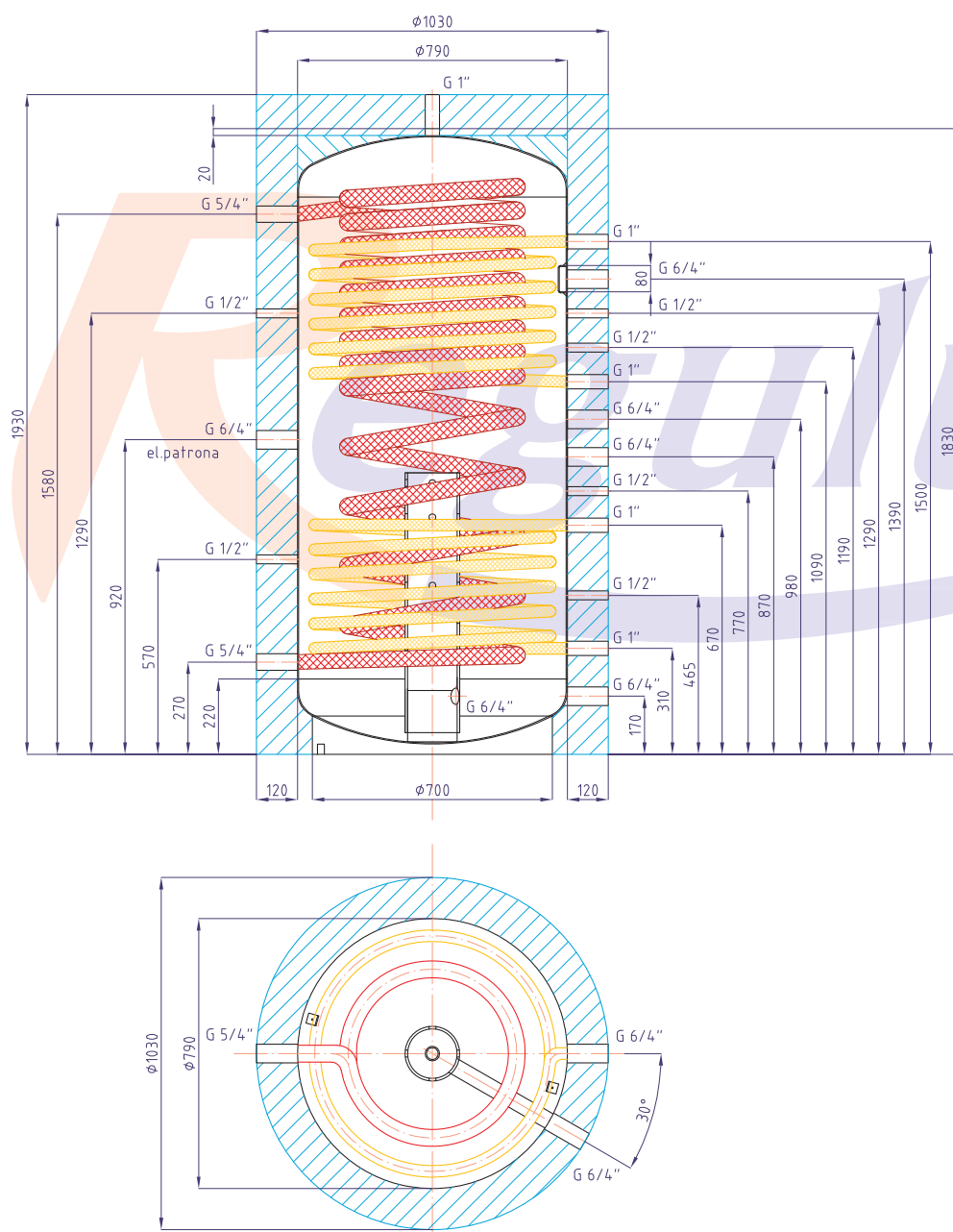
Výměníky

Příslušenství

Akumulační nádrž HSK 800

kód: 7663

izolace - kód: 7665

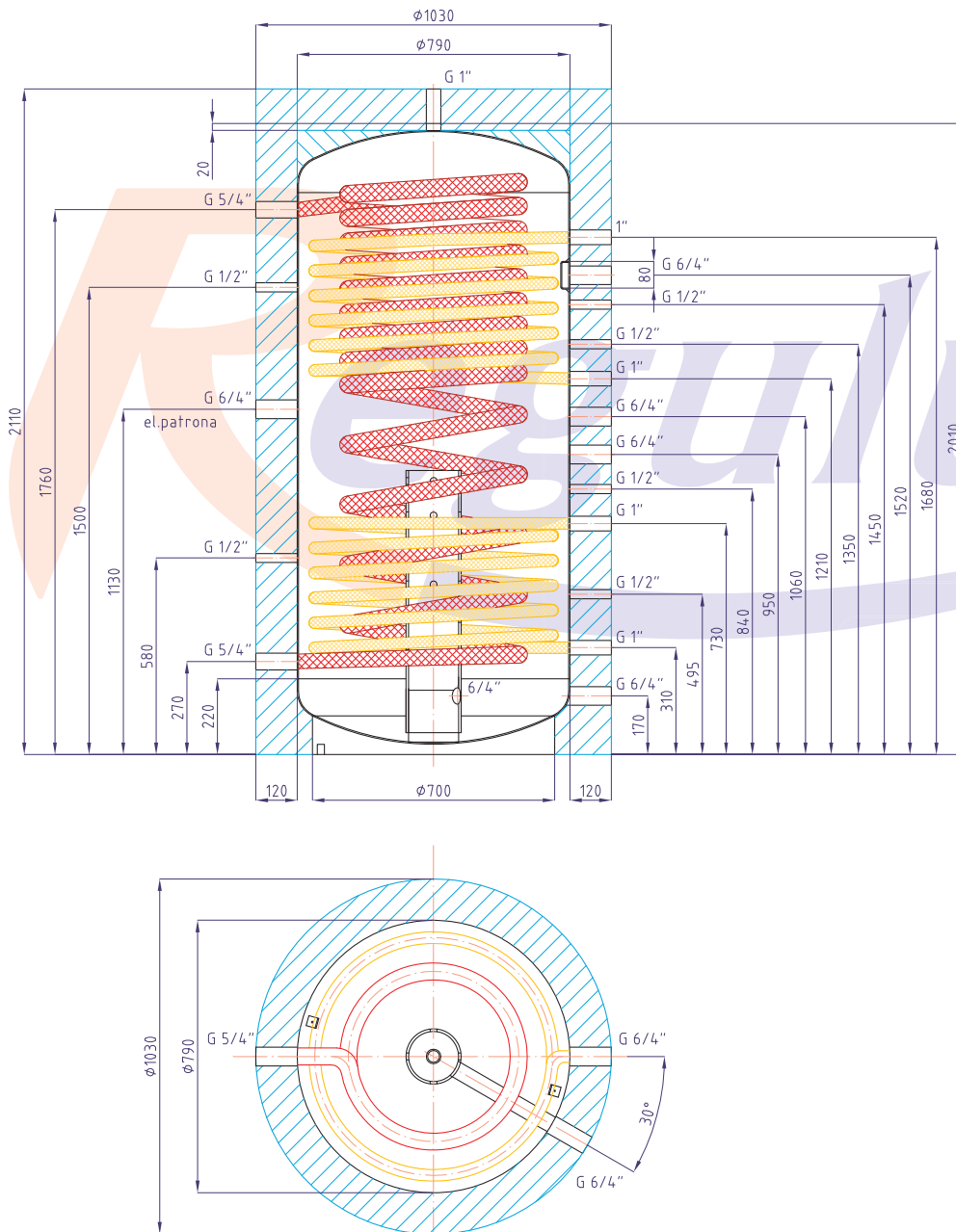


Celkový objem včetně výměníku	805 l
Objem nádrže	750 l
Objem nerezového výměníku	55 l
Objem horního topného hada	12 l
Objem dolního topného hada	18 l
Plocha horního topného hada	2 m ²
Plocha dolního topného hada	3 m ²
Plocha nerezového výměníku TV	7,2 m ²
Maximální provozní teplota nádrže a výměníku	95 °C
Maximální provozní tlak výměníku	6 bar
Maximální provozní tlak nádrže	6 bar
Hmotnost prázdné nádrže	200 kg
Klopná výška bez izolace	1964 mm

Akumulační nádrž HSK 1000

kód: 7506

izolace - kód: 7507



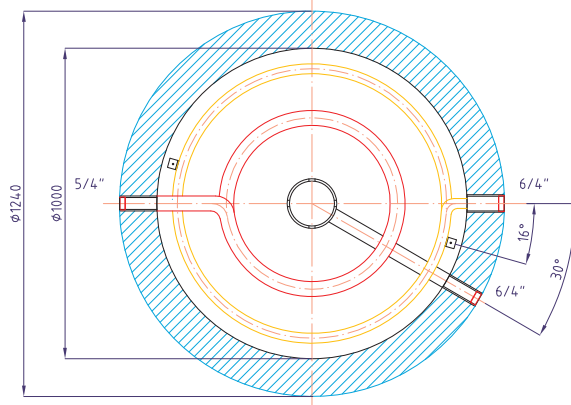
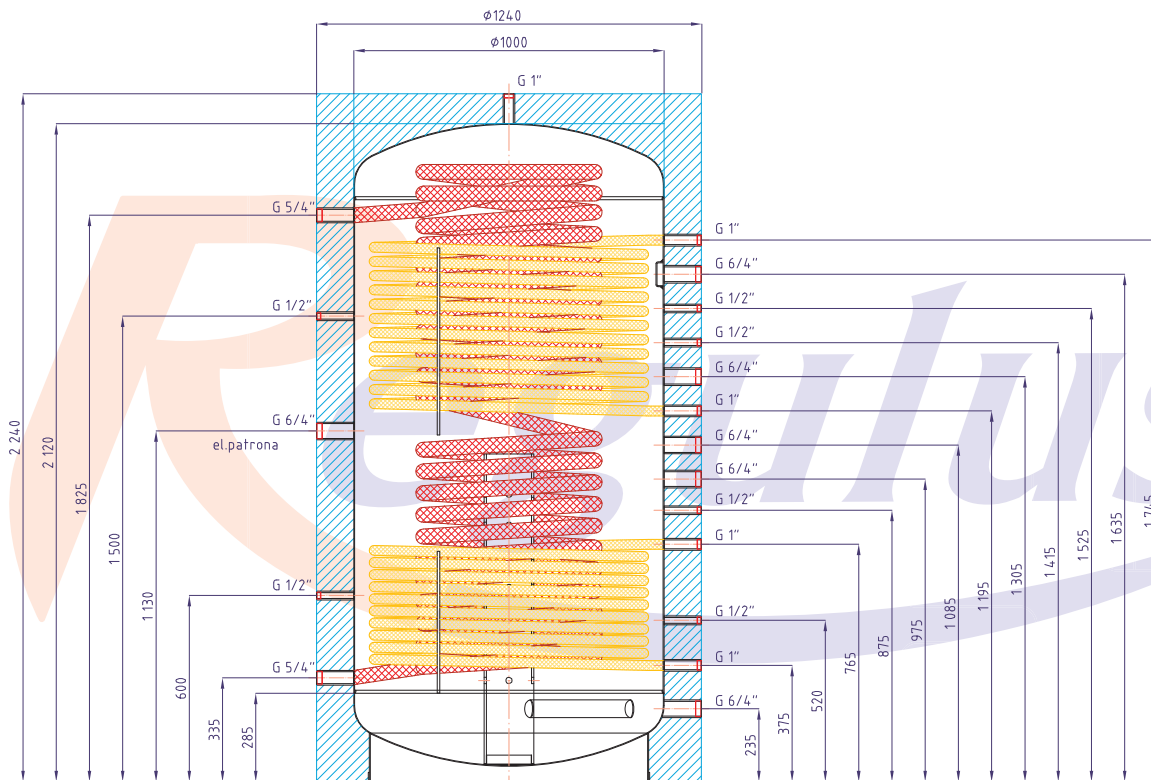
Celkový objem včetně výměníku	897 l
Objem nádrže	842 l
Objem nerezového výměníku	55 l
Objem horního topného hada	18 l
Objem dolního topného hada	21 l
Plocha horního topného hada	3 m ²
Plocha dolního topného hada	3,5 m ²
Plocha nerezového výměníku TV	7,2 m ²
Maximální provozní teplota nádrže a výměníku	95 °C
Maximální provozní tlak výměníku	6 bar
Maximální provozní tlak nádrže	6 bar
Hmotnost prázdné nádrže	250 kg
Klopná výška bez izolace	2141 mm

ROBC
RGC
RBC
RBC HP
NBC
R2DC
R2GC
R2BC
N2BC
HSK
DUO E
DUO E2
Latento
PS
PS2F
PSWF
Výměníky
Příslušenství

Akumulační nádrž HSK 1500

kód: 7686

izolace - kód: 7688

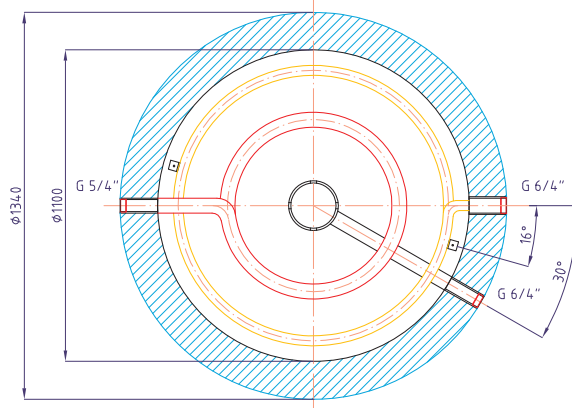
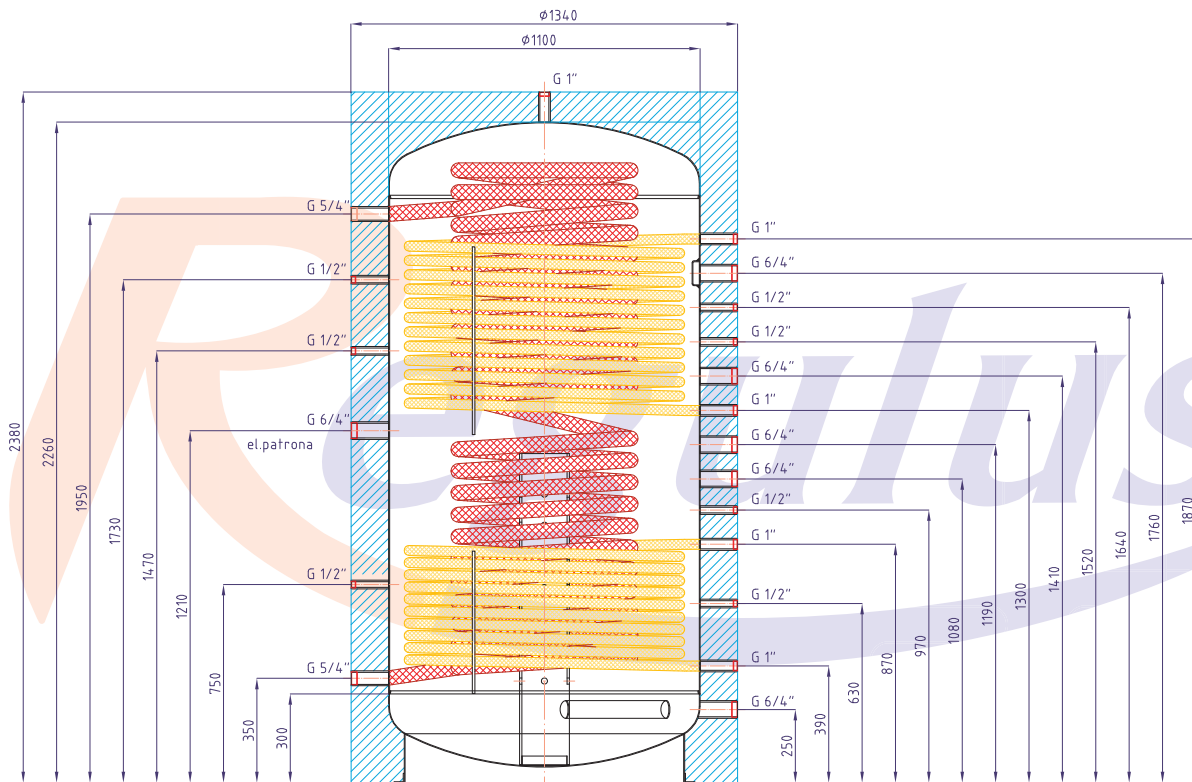


Celkový objem včetně výměníku	1478 l
Objem nádrže	1408 l
Objem nerezového výměníku	70 l
Objem horního topného hada	19 l
Objem dolního topného hada	22 l
Plocha horního topného hada	3,5 m ²
Plocha dolního topného hada	4,5 m ²
Plocha nerezového výměníku TV	8,5 m ²
Maximální provozní teplota nádrže a výměníku	95 °C
Maximální provozní tlak výměníku	6 bar
Maximální provozní tlak nádrže	6 bar
Hmotnost prázdné nádrže	285 kg
Klopná výška bez izolace	2344 mm

Akumulační nádrž HSK 2000

kód: 7687

izolace - kód: 7689



Celkový objem včetně výměníku	1915 l
Objem nádrže	1825 l
Objem nerezového výměníku	90 l
Objem horního topného hada	25 l
Objem dolního topného hada	33 l
Plocha horního topného hada	4,2 m ²
Plocha dolního topného hada	5,5 m ²
Plocha nerezového výměníku TV	11,5 m ²
Maximální provozní teplota nádrže a výměníku	95 °C
Maximální provozní tlak výměníku	6 bar
Maximální provozní tlak nádrže	6 bar
Hmotnost prázdné nádrže	325 kg
Klopná výška bez izolace	2514 mm

ROBC

RGC

RBC

RBC HP

NBC

R2DC

R2GC

R2BC

N2BC

HSK

DUO E

DUO E2

Latento

PS

Latento

PS2F

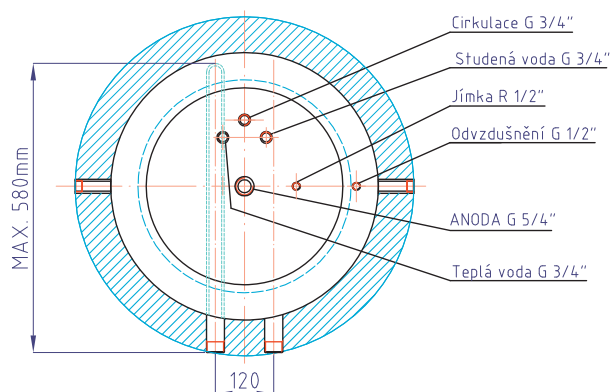
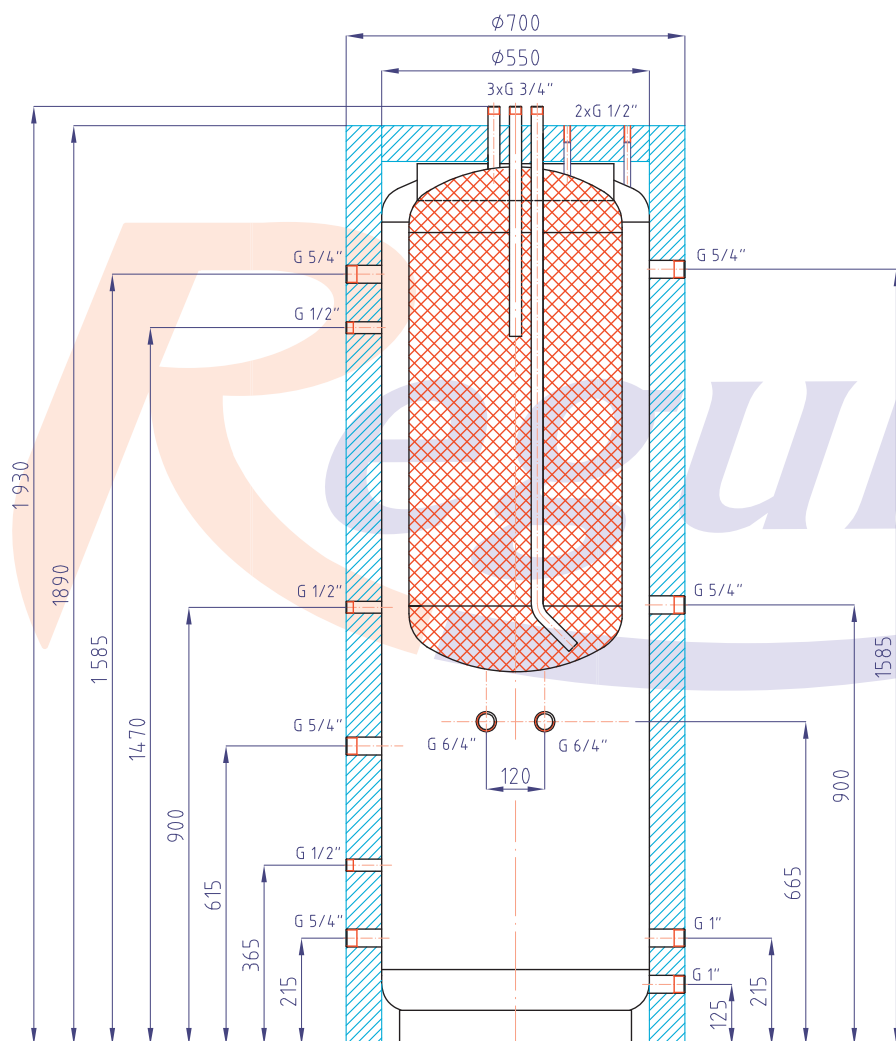
PSWF

Výměníky

Příslušenství

Akumulační nádrž DUO E 380/120 GO

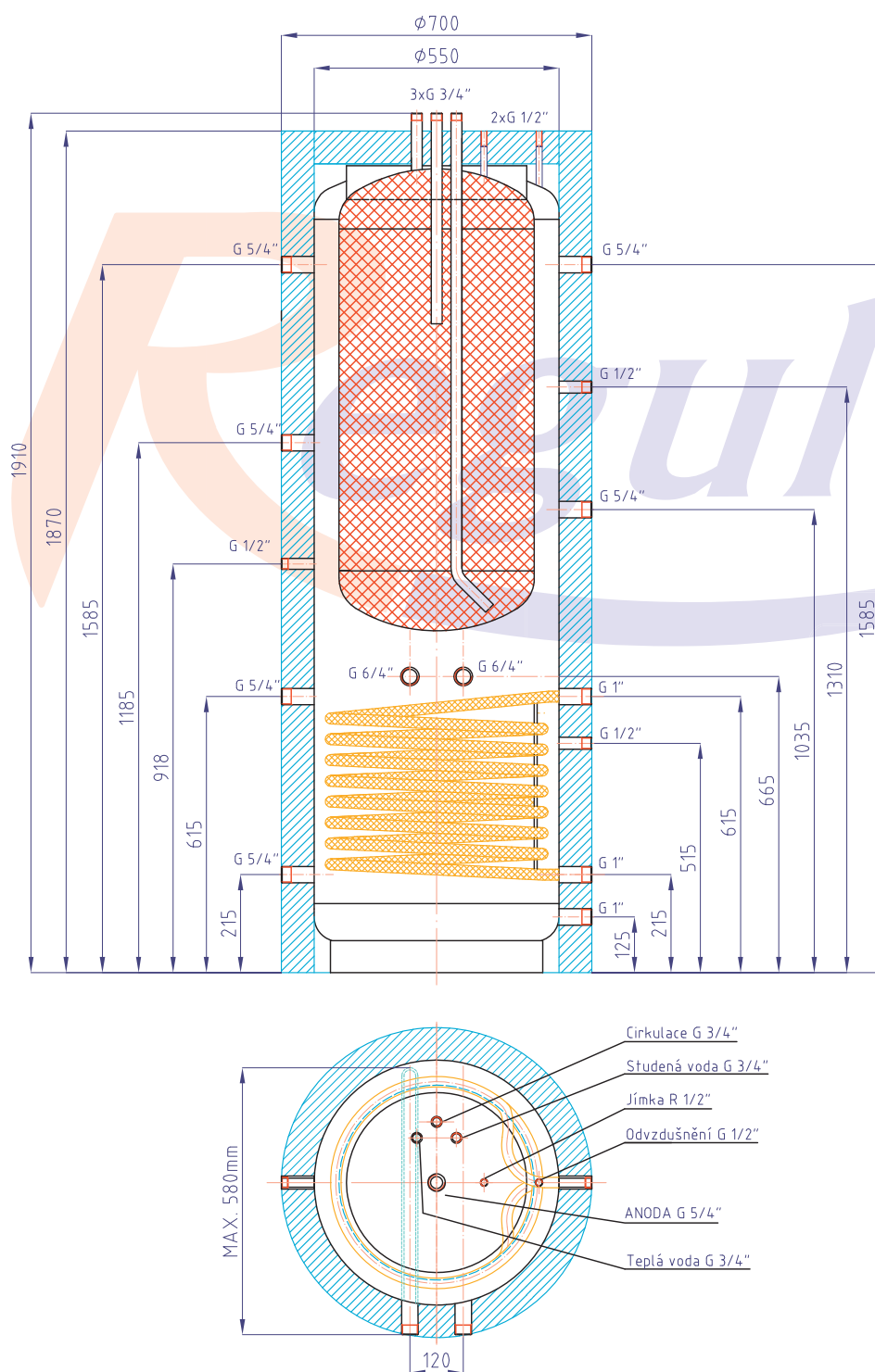
kód: 10777



Celkový objem nádrže	380 l
Objem vnitřního zásobníku TV	120 l
Maximální provozní teplota nádrže	100 °C
Maximální provozní tlak vnější nádoby	3 bar
Maximální provozní tlak zásobníku TV	6 bar
Hmotnost prázdné nádrže	160 kg

Akumulační nádrž DUO E 380/120 G1

kód: 10421



Celkový objem nádrže	380 l
Objem vnitřního zásobníku TV	120 l
Objem topného hada	8,8 l
Plocha topného hada	1,6 m ²
Maximální provozní teplota nádrže a výměníku	100 °C
Maximální provozní tlak vnější nádoby	3 bar
Maximální provozní tlak zásobníku TV	6 bar
Maximální provozní tlak výměníku	10 bar
Hmotnost prázdné nádrže	177 kg

ROBC

RGC

RBC

RBC HP

NBC

R2DC

R2GC

R2BC

N2BC

HSK

DUO E

DUO E2

Latento

PS

PS2F

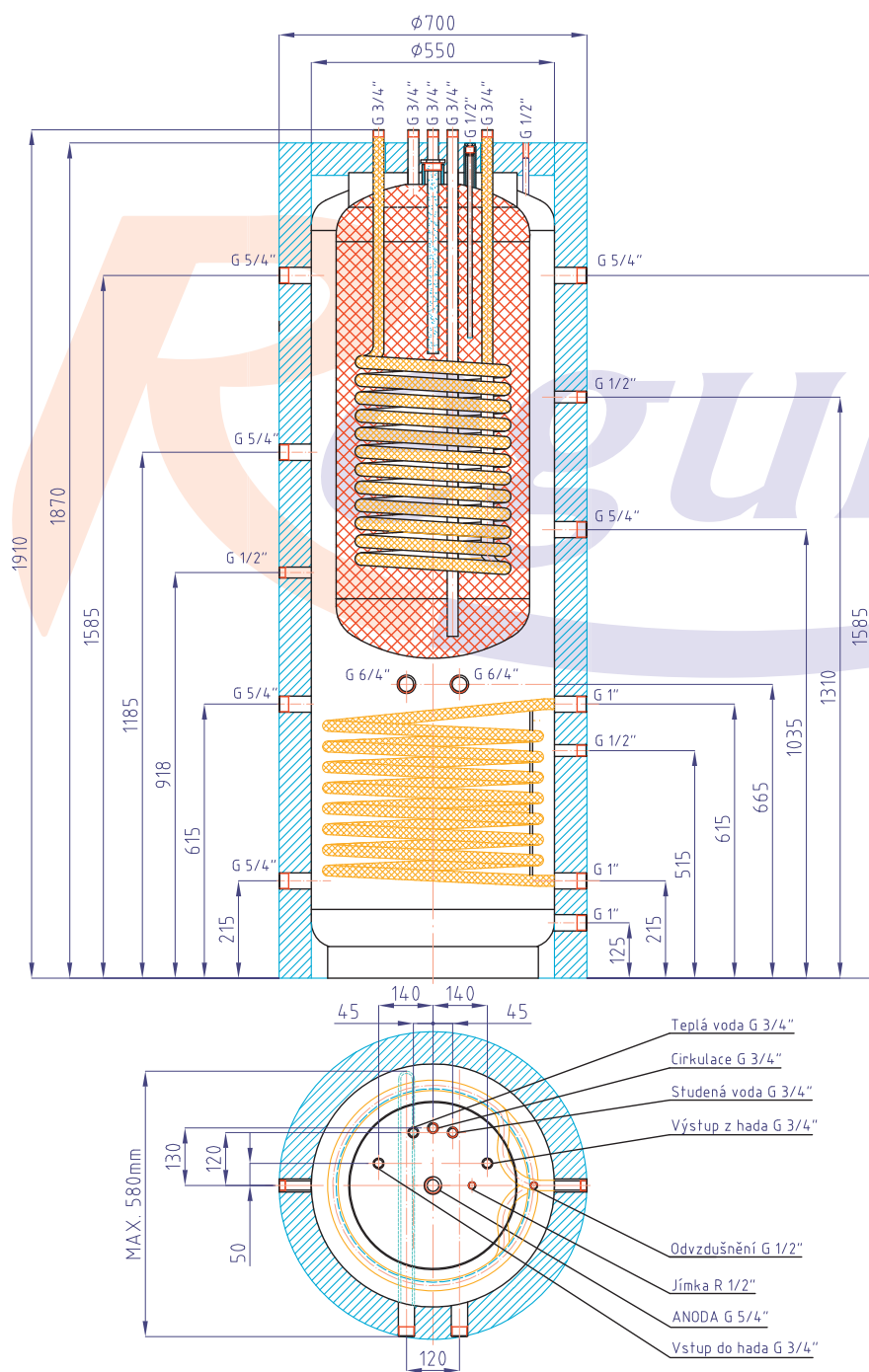
PSWF

Výměníky

Příslušenství

Akumulační nádrž DUO E 380/120 G2

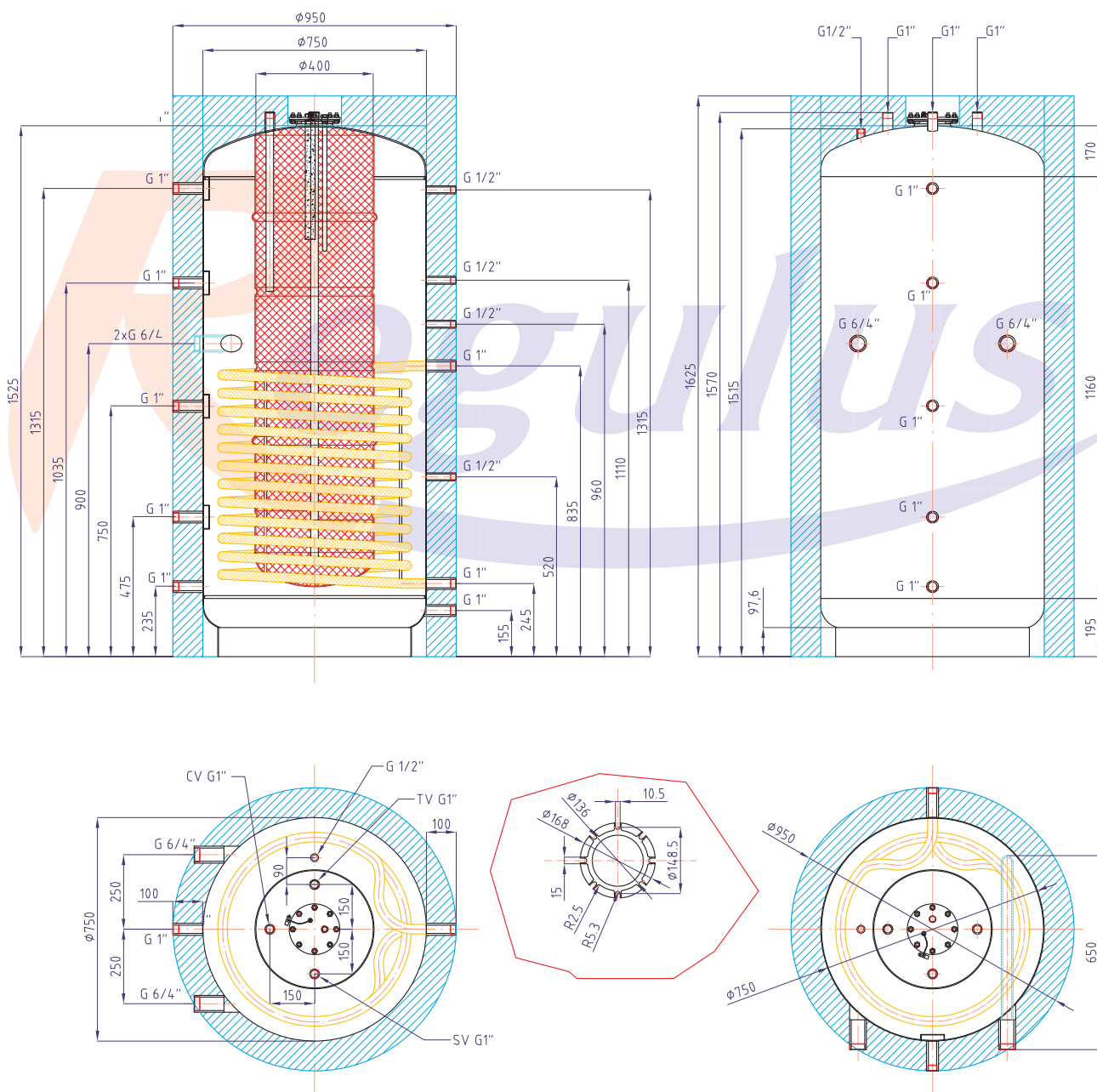
kód: 10521



Celkový objem nádrže	380 l
Objem vnitřního zásobníku TV	120 l
Objem dolního topného hada	8,8 l
Plocha dolního topného hada	1,6 m ²
Objem horního topného hada	3,7 l
Plocha horního topného hada	0,8 m ²
Maximální provozní teplota nádrže a výměníku	100 °C
Maximální provozní tlak vnější nádoby	3 bar
Maximální provozní tlak zásobníku TV	6 bar
Maximální provozní tlak výměníku	10 bar
Hmotnost prázdné nádrže	188 kg

Akumulační nádrž DUO E 600/150

kód: 7322

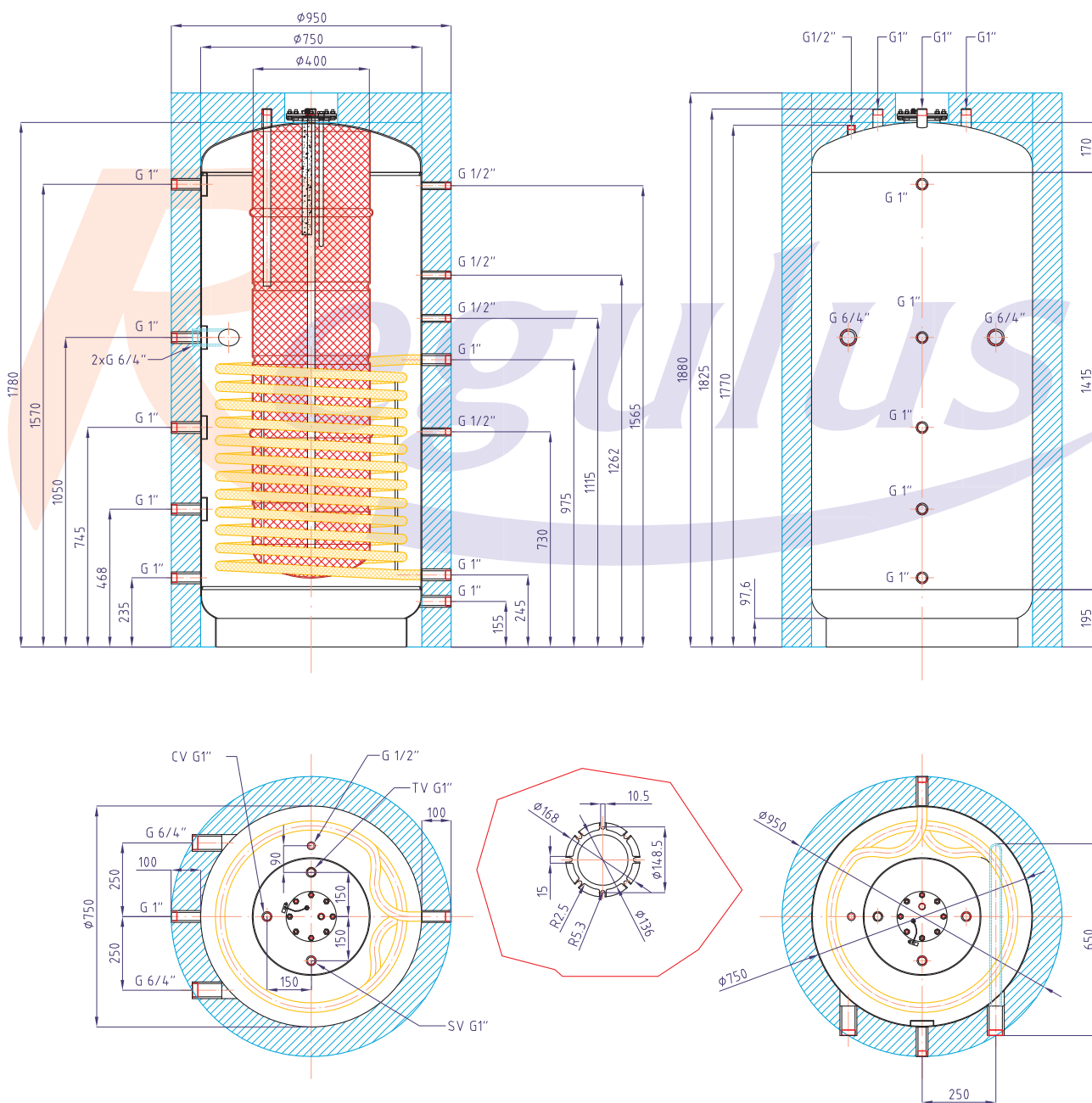


Celkový objem nádrže	600 l
Objem vnitřního zásobníku TV	150 l
Objem výměníku	14,5 l
Plocha výměníku	2,4 m ²
Maximální provozní teplota nádrže a výměníku	95 °C
Maximální provozní tlak výměníku	10 bar
Maximální provozní tlak vnější nádoby	3 bar
Maximální provozní tlak zásobníku TV	8 bar
Hmotnost prázdné nádrže	191 kg

ROBC
RGC
RBC
RBC HP
NBC
R2DC
R2GC
R2BC
N2BC
HSK
DUO E
DUO E2
Latento
PS
PS2F
PSWF
Výměníky
Příslušenství

Akumulační nádrž DUO E 750/200

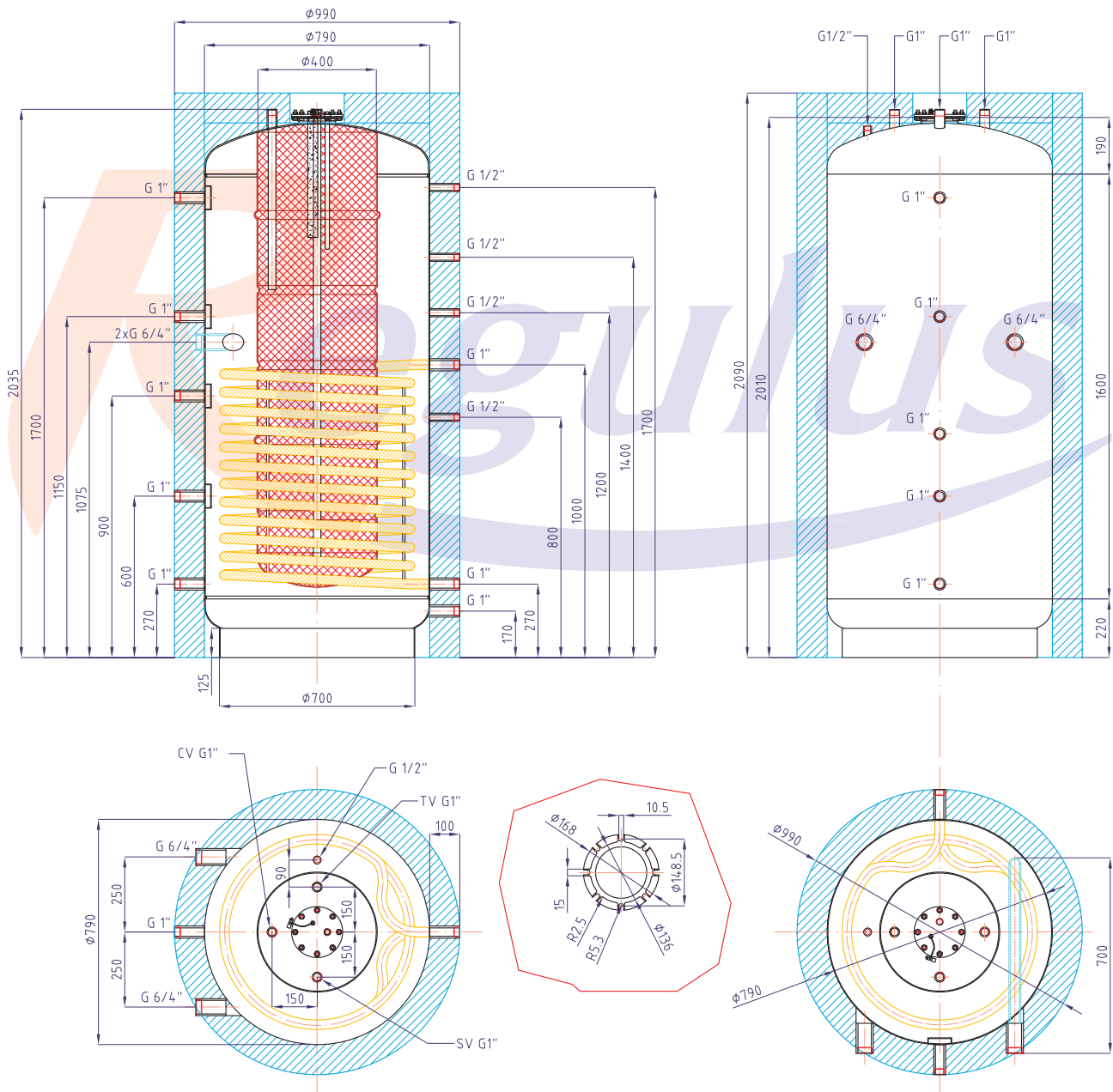
kód: 7323



Celkový objem nádrže	750 l
Objem vnitřního zásobníku TV	200 l
Objem výměníku	15,5 l
Plocha výměníku	2,5 m ²
Maximální provozní teplota nádrže a výměníku	95 °C
Maximální provozní tlak výměníku	10 bar
Maximální provozní tlak vnější nádoby	3 bar
Maximální provozní tlak zásobníku TV	8 bar
Hmotnost prázdné nádrže	220 kg
Klopná výška při sundané izolaci	1913 mm

Akumulační nádrž DUO E 1000/220

kód: 7324

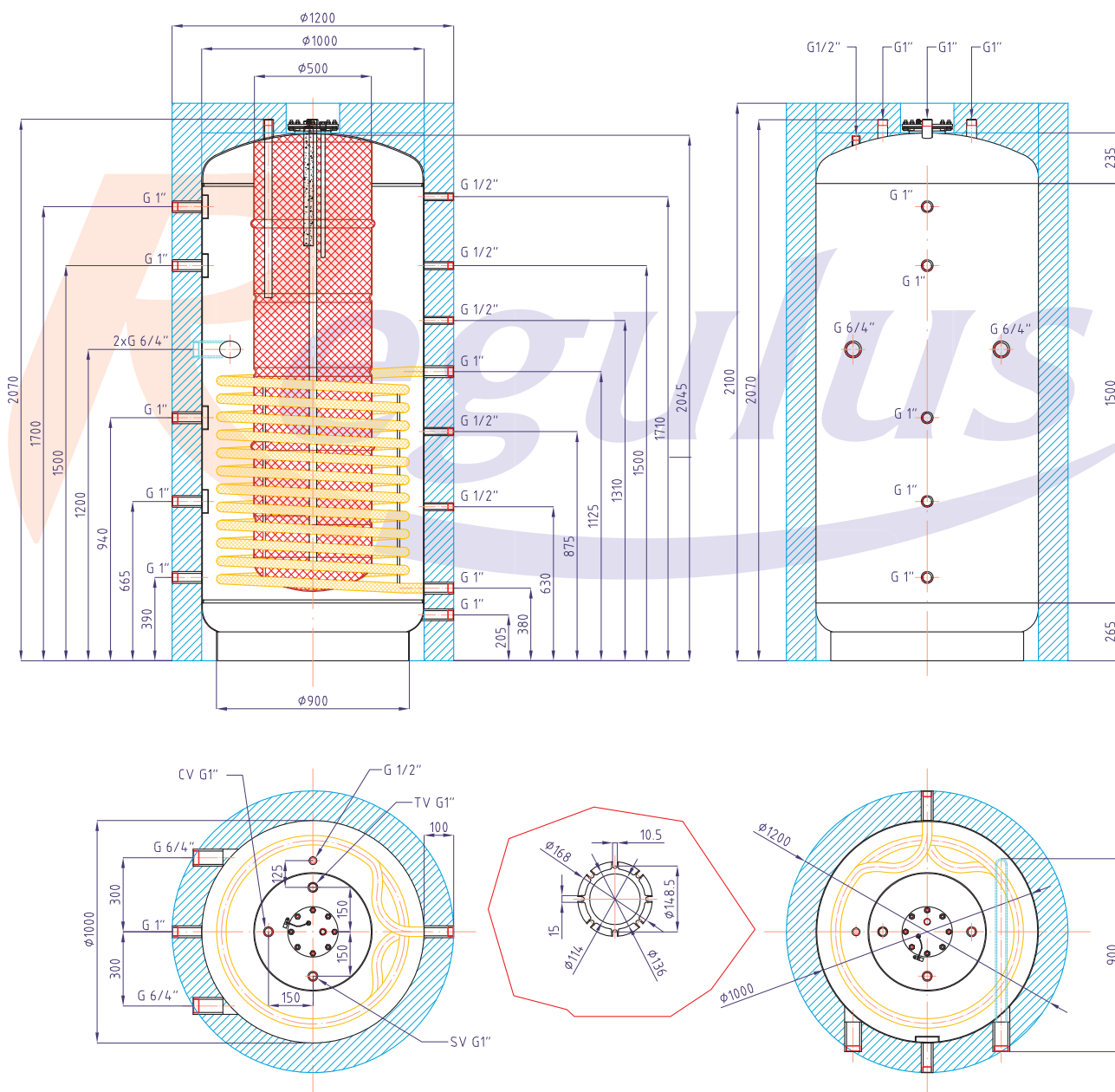


Celkový objem nádrže	1000 l
Objem vnitřního zásobníku TV	220 l
Objem výměníku	17,5 l
Plocha výměníku	2,8 m ²
Maximální provozní teplota nádrže a výměníku	95 °C
Maximální provozní tlak výměníku	10 bar
Maximální provozní tlak vnější nádoby	3 bar
Maximální provozní tlak zásobníku TV	8 bar
Hmotnost prázdné nádrže	257 kg
Klopná výška při sundané izolaci	2125 mm

ROBC
 RGC
 RBC
 RBC HP
 NBC
 R2DC
 R2GC
 R2BC
 N2BC
 HSK
 DUO E
 DUO E2
 Latento
 PS
 PS2F
 PSWF
 Výměníky
 Příslušenství

Akumulační nádrž DUO E 1500/300

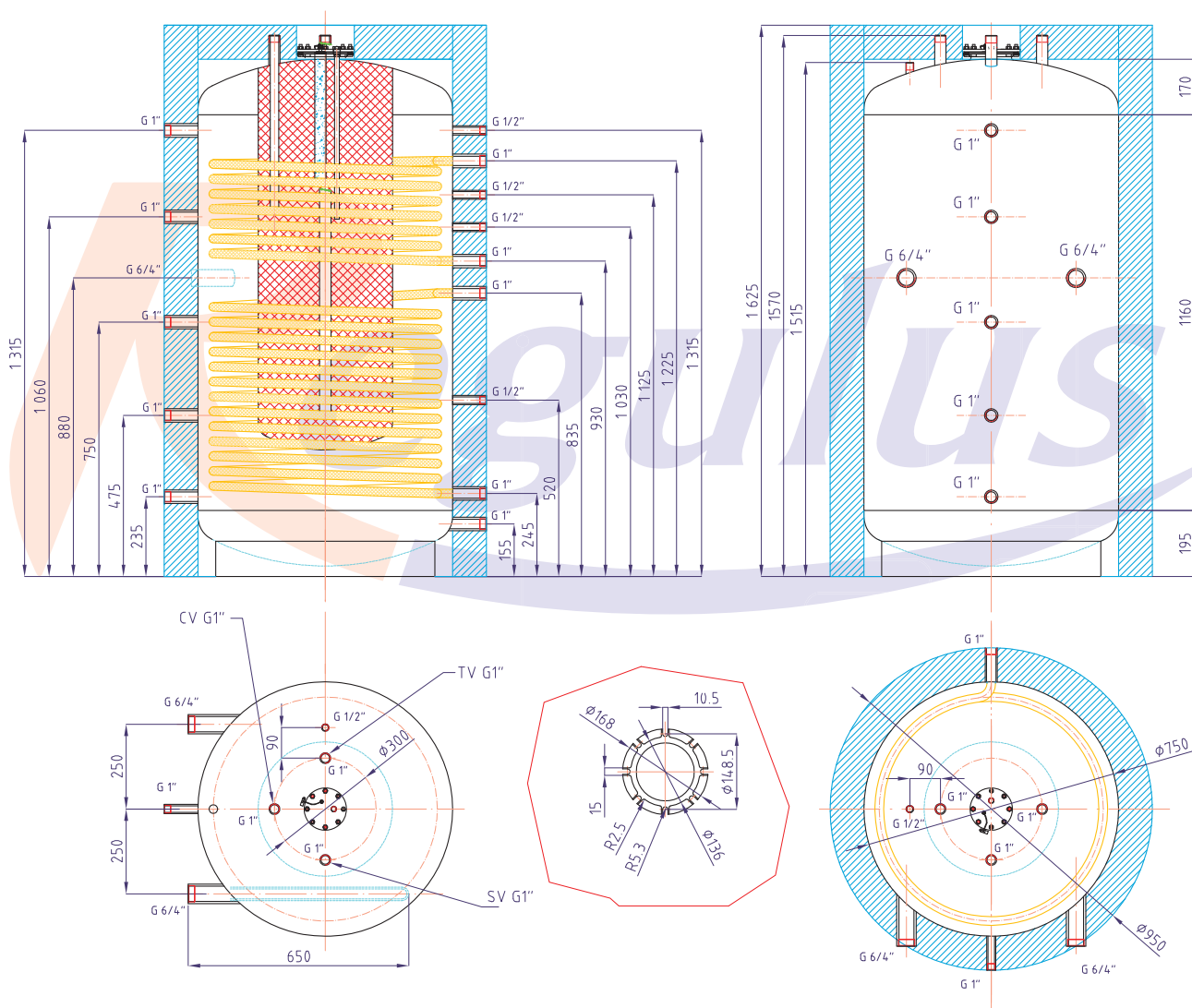
kód: 7325



Celkový objem nádrže	1500 l
Objem vnitřního zásobníku TV	300 l
Objem výměníku	24,5 l
Plocha výměníku	3,9 m ²
Maximální provozní teplota nádrže a výměníku	95 °C
Maximální provozní tlak výměníku	10 bar
Maximální provozní tlak vnější nádoby	3 bar
Maximální provozní tlak zásobníku TV	8 bar
Hmotnost prázdné nádrže	318 kg
Klopná výška při sundané izolaci	2215 mm

Akumulační nádrž DUO E2 600/150

kód: 10579



Celkový objem nádrže	600 l
Objem vnitřního zásobníku TV	150 l
Objem horního topného hada	7,4 l
Objem dolního topného hada	12,0 l
Plocha horního topného hada	1,5 m ²
Plocha dolního topného hada	2,4 m ²
Maximální provozní teplota nádrže a výměníku	95 °C
Maximální provozní tlak topných hadů	10 bar
Maximální provozní tlak vnější nádoby	3 bar
Maximální provozní tlak zásobníku TV	10 bar
Hmotnost prázdné nádrže	176 kg

ROBC

RGC

RBC

RBC HP

NBC

R2DC

R2GC

R2BC

N2BC

HSK

DUO E

DUO E2

Latento

PS

PS2F

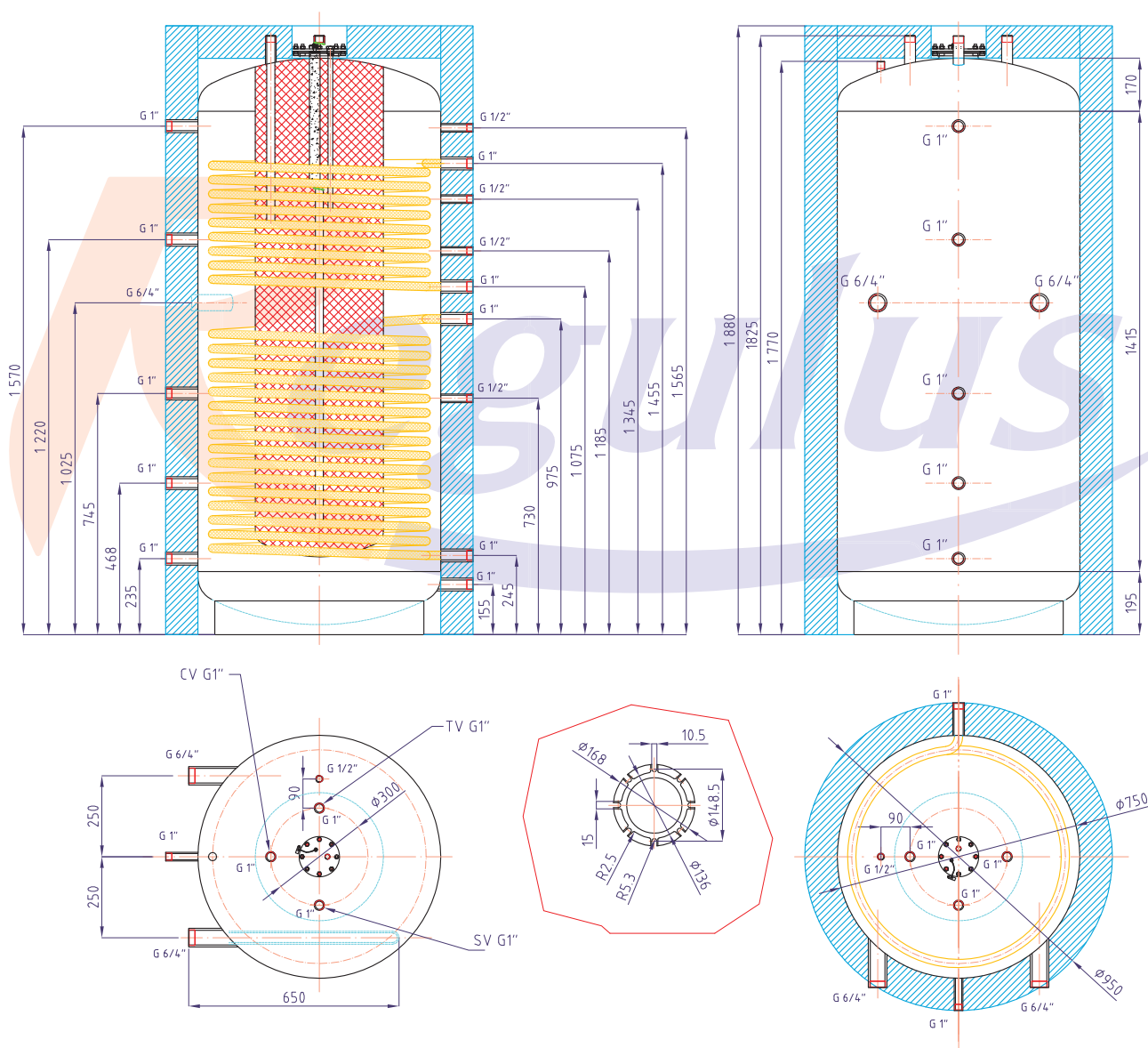
PSWF

Výměníky

Příslušenství

Akumulační nádrž DUO E2 750/200

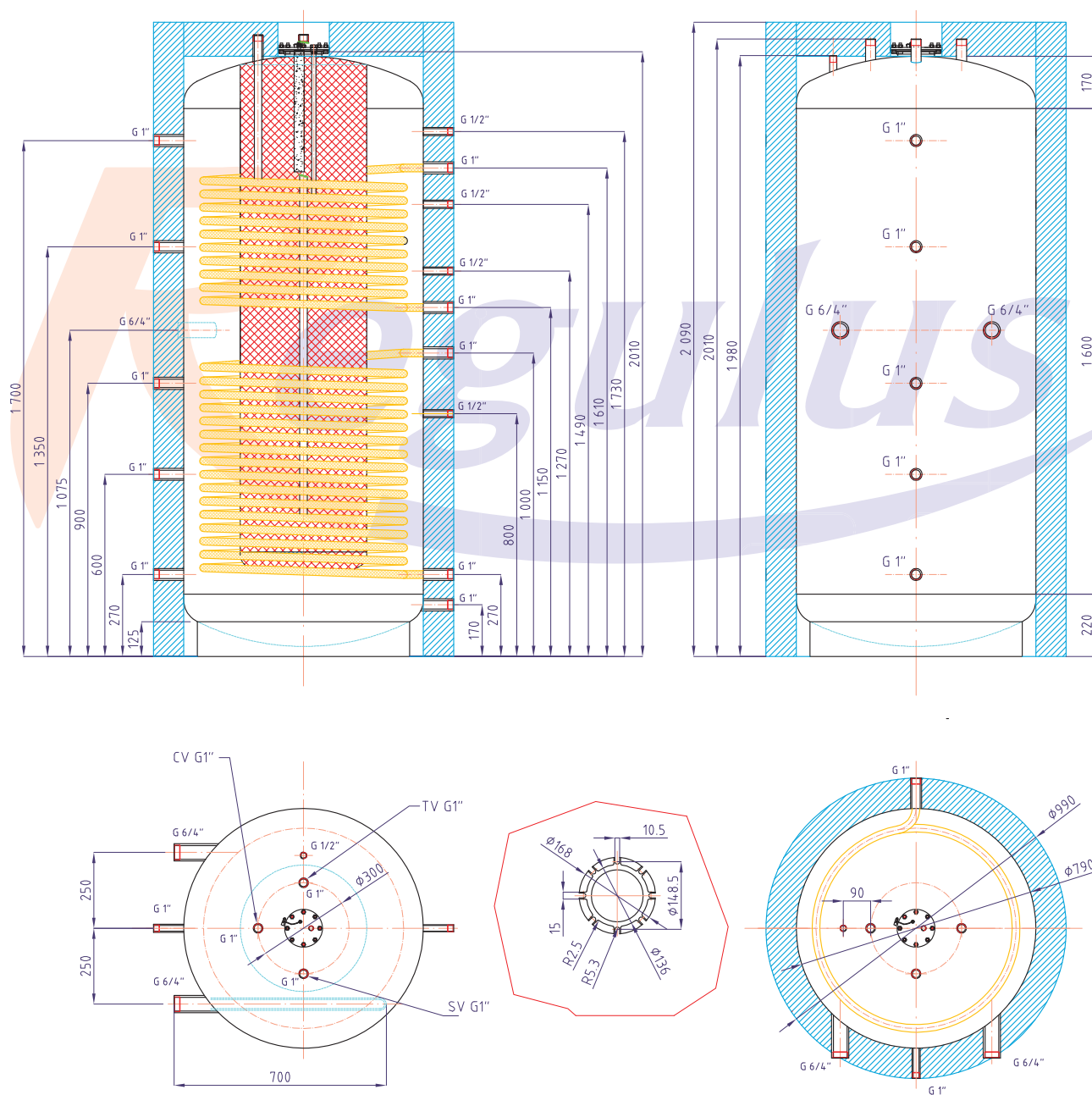
kód: 10580



Celkový objem nádrže	750 l
Objem vnitřního zásobníku TV	200 l
Objem horního topného hada	9,0 l
Objem dolního topného hada	12,0 l
Plocha horního topného hada	1,8 m ²
Plocha dolního topného hada	2,5 m ²
Maximální provozní teplota nádrže a výměníku	95 °C
Maximální provozní tlak topných hadů	10 bar
Maximální provozní tlak vnější nádoby	3 bar
Maximální provozní tlak zásobníku TV	10 bar
Hmotnost prázdné nádrže	221 kg
Klopná výška při sundané izolaci	1913 mm

Akumulační nádrž DUO E2 1000/220

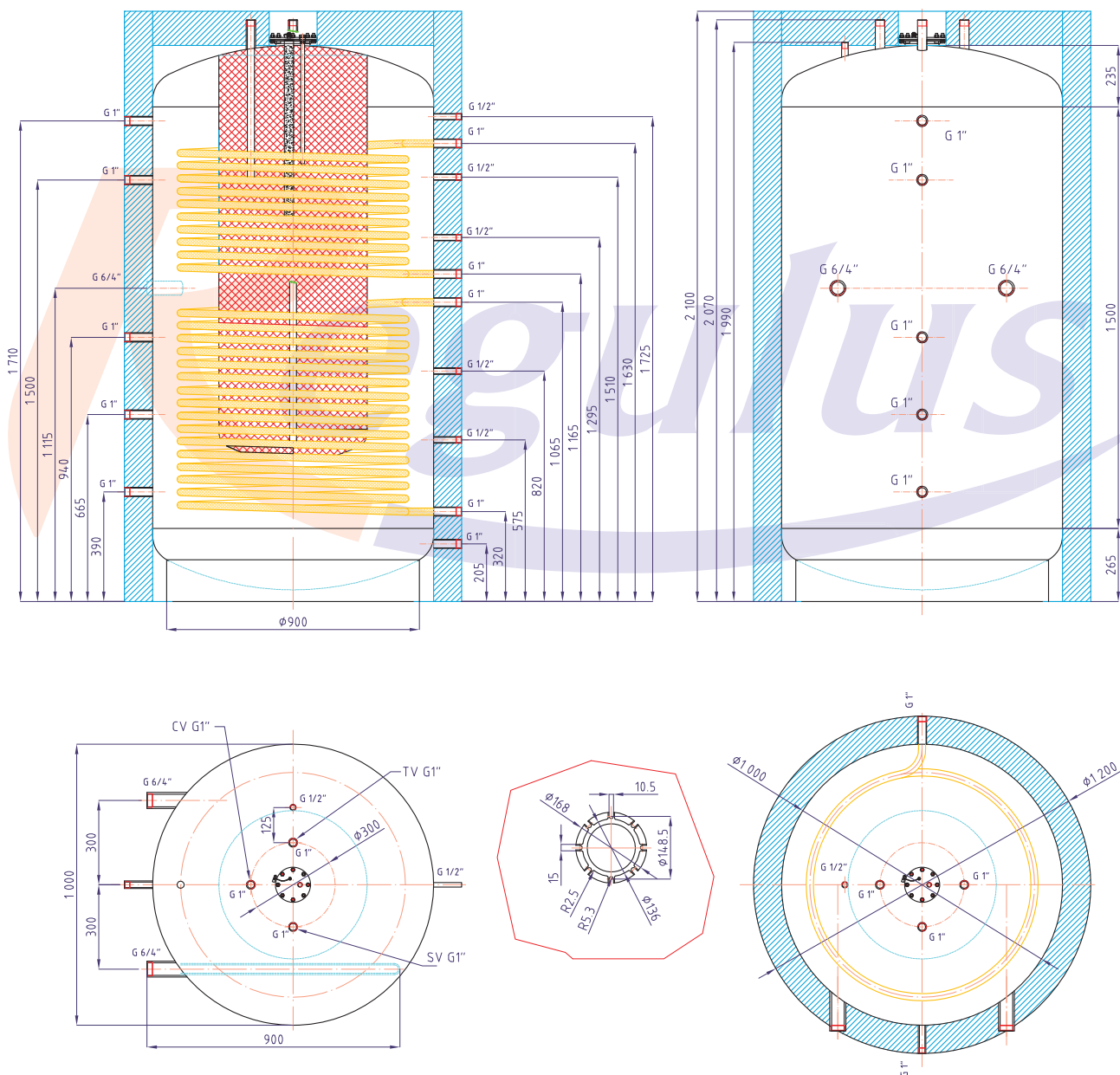
kód: 10581



Celkový objem nádrže	1000 l
Objem vnitřního zásobníku TV	220 l
Objem horního topného hada	12,0 l
Objem dolního topného hada	13,8 l
Plocha horního topného hada	2,4 m ²
Plocha dolního topného hada	2,8 m ²
Maximální provozní teplota nádrže a výměníku	95 °C
Maximální provozní tlak topných hadů	10 bar
Maximální provozní tlak vnější nádoby	3 bar
Maximální provozní tlak zásobníku TV	10 bar
Hmotnost prázdné nádrže	261 kg
Klopná výška při sundané izolaci	2125 mm

Akumulační nádrž DUO E2 1500/300

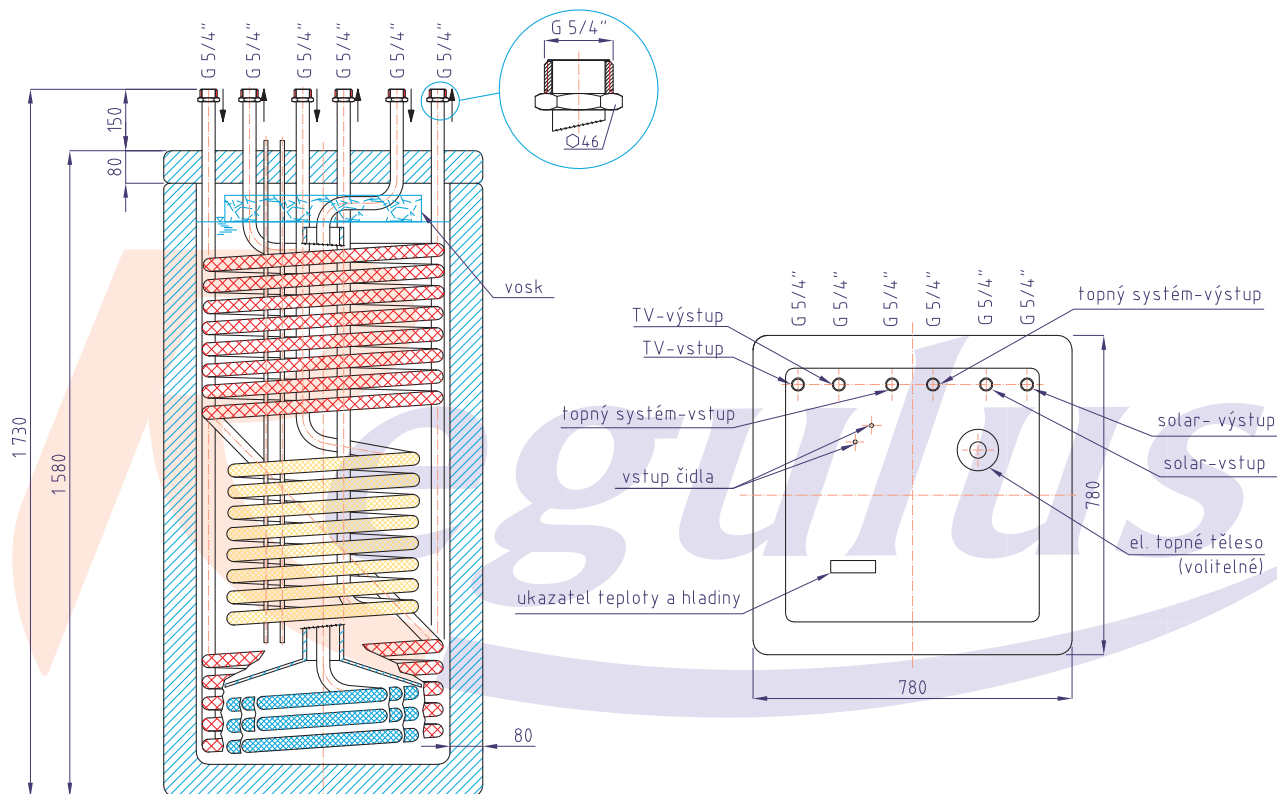
kód: 10582



Celkový objem nádrže	1500 l
Objem vnitřního zásobníku TV	300 l
Objem horního topného hada	14,7 l
Objem dolního topného hada	19,0 l
Plocha horního topného hada	3 m ²
Plocha dolního topného hada	3,9 m ²
Maximální provozní teplota nádrže a výměníku	95 °C
Maximální provozní tlak topných hadů	10 bar
Maximální provozní tlak vnější nádoby	3 bar
Maximální provozní tlak zásobníku TV	10 bar
Hmotnost prázdné nádrže	364 kg
Klopná výška při sundané izolaci	2215 mm

Akumulační nádrž Latento 500 XXL

kód: 9975



Celkový objem nádrže	536 l
Objem dolního solárního topného hada	9,8 l
Plocha dolního solárního topného hada	2,2 m ²
Objem prostředního topného hada (do systému)	11,0 l
Plocha prostředního topného hada (do systému)	2,3 m ²
Objem horního topného hada (na TV)	20,5 l
Plocha horního topného hada (na TV)	4,2 m ²
Maximální provozní teplota zásobníku	90 °C
Maximální provozní teplota topného hada	110 °C
Maximální provozní přetlak zásobníku	0 bar
Maximální provozní tlak topného hada	10 bar
Příprava TV $\Delta t=35$ °C (85 - 10/45)	1220 l/h (50 kW)
Hmotnost vosku dodávaného s nádrží	20 kg
Hmotnost prázdné nádrže	118 kg

PŘÍSLUŠENSTVÍ AKUMULAČNÍ NÁDRŽE LATENTO

Akumulační nádrž Latento 500 XXL je dodávána včetně 20 kg vosku. Přidat je možné maximálně dalších 25 kg vosku.

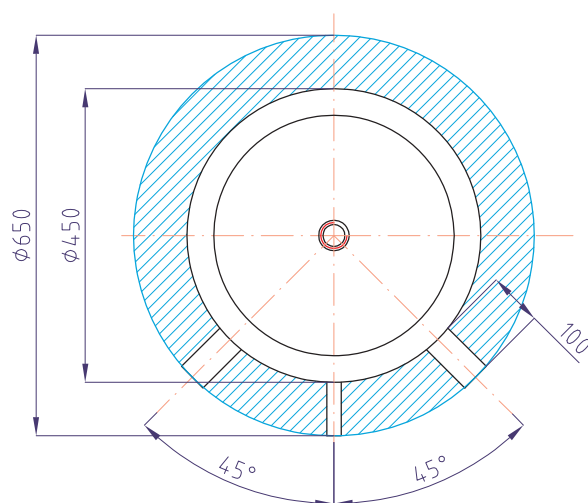
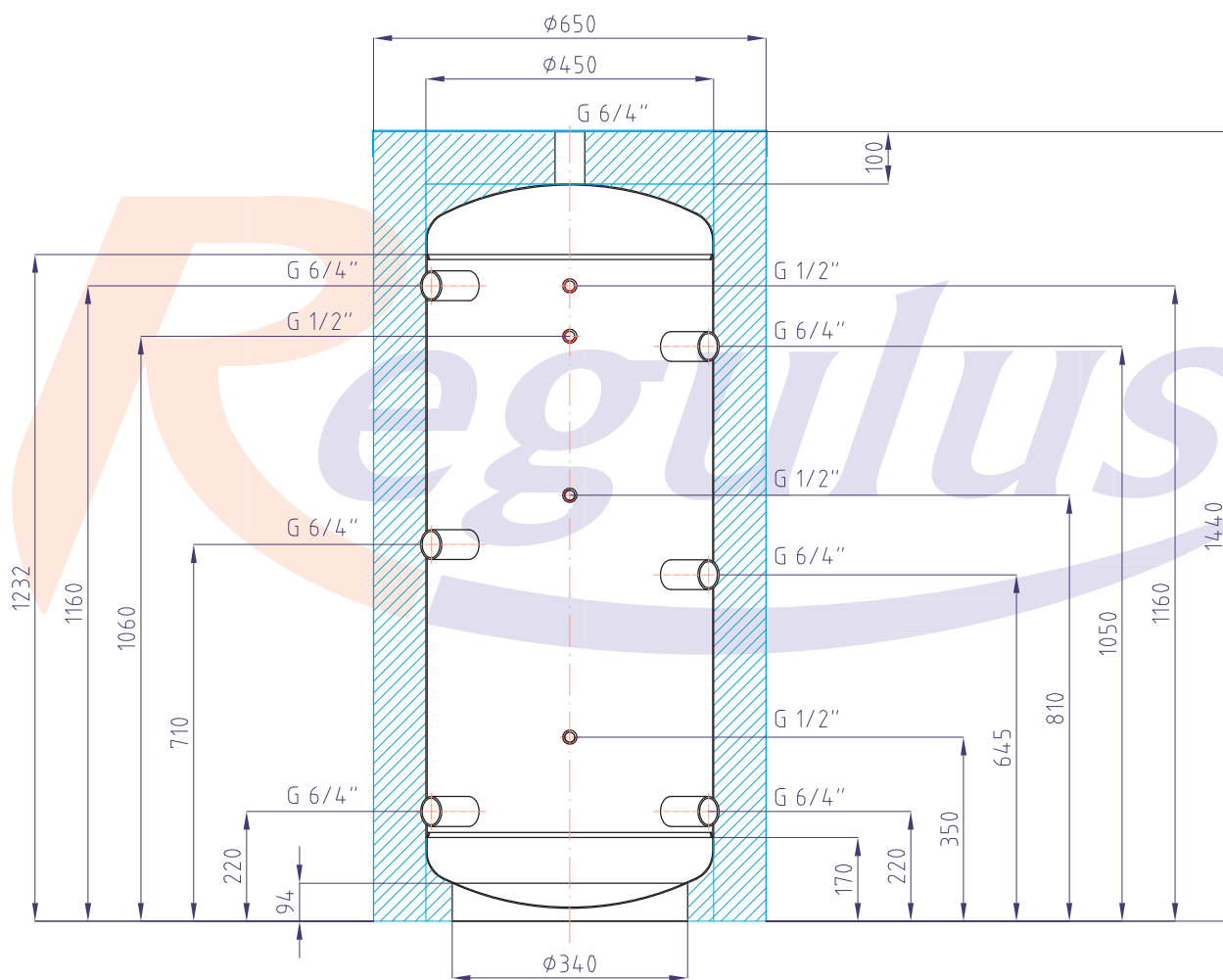
Název	Kód
Vosk do akumulační nádrže Latento - granule, balení 25 kg	10717
Elektrické topné těleso 9 kW s termostatem do nádrže Latento	8120



Akumulační nádrž PS 200

kód: 8458

izolace - kód: 8531

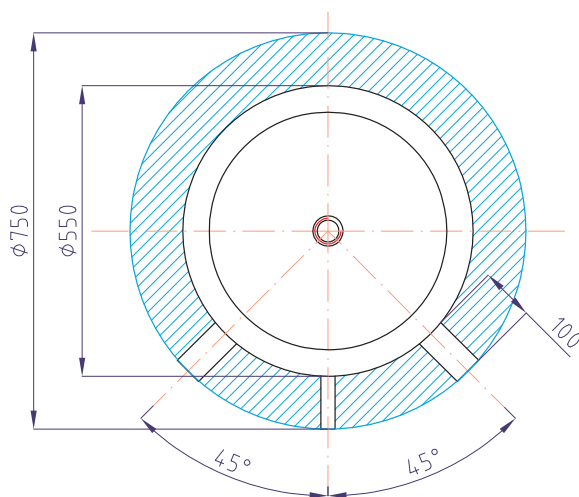
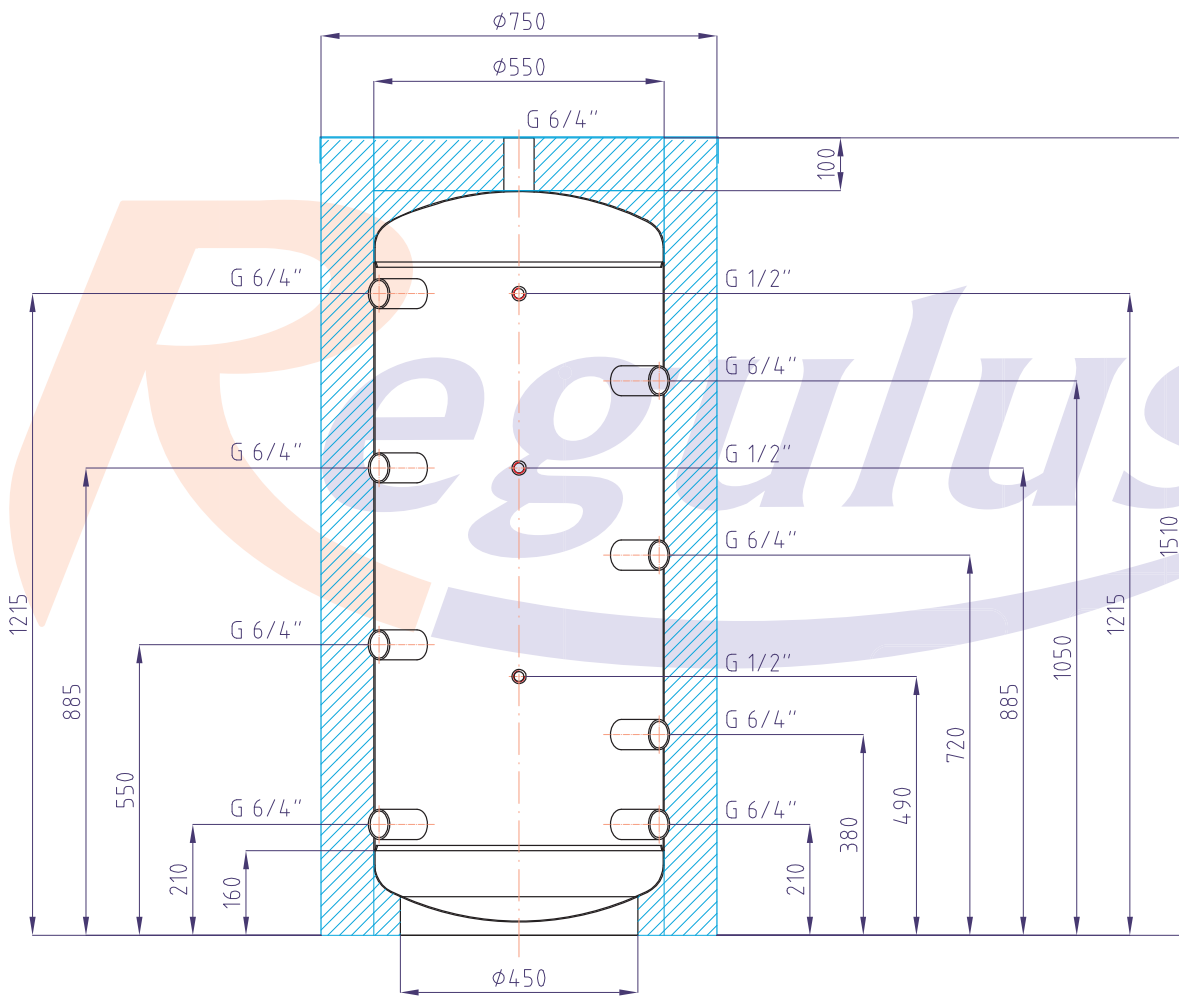


Celkový objem zásobníku	200 l
Maximální provozní teplota zásobníku	95 °C
Maximální provozní tlak zásobníku	6 bar
Hmotnost prázdné nádrže	52 kg

Akumulační nádrž PS 300

kód: 5445

izolace - kód: 5538



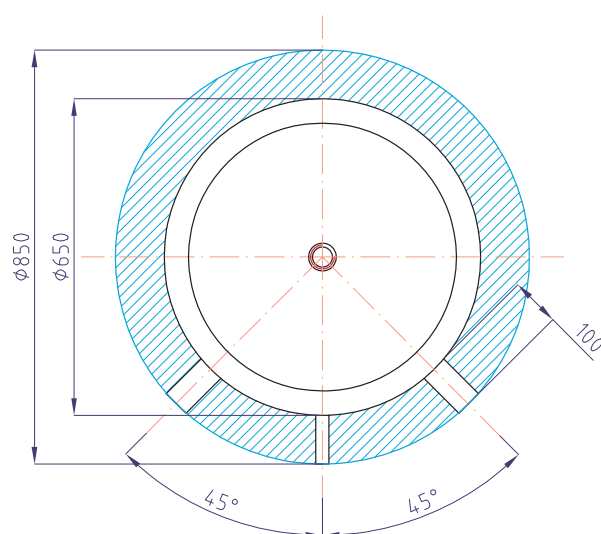
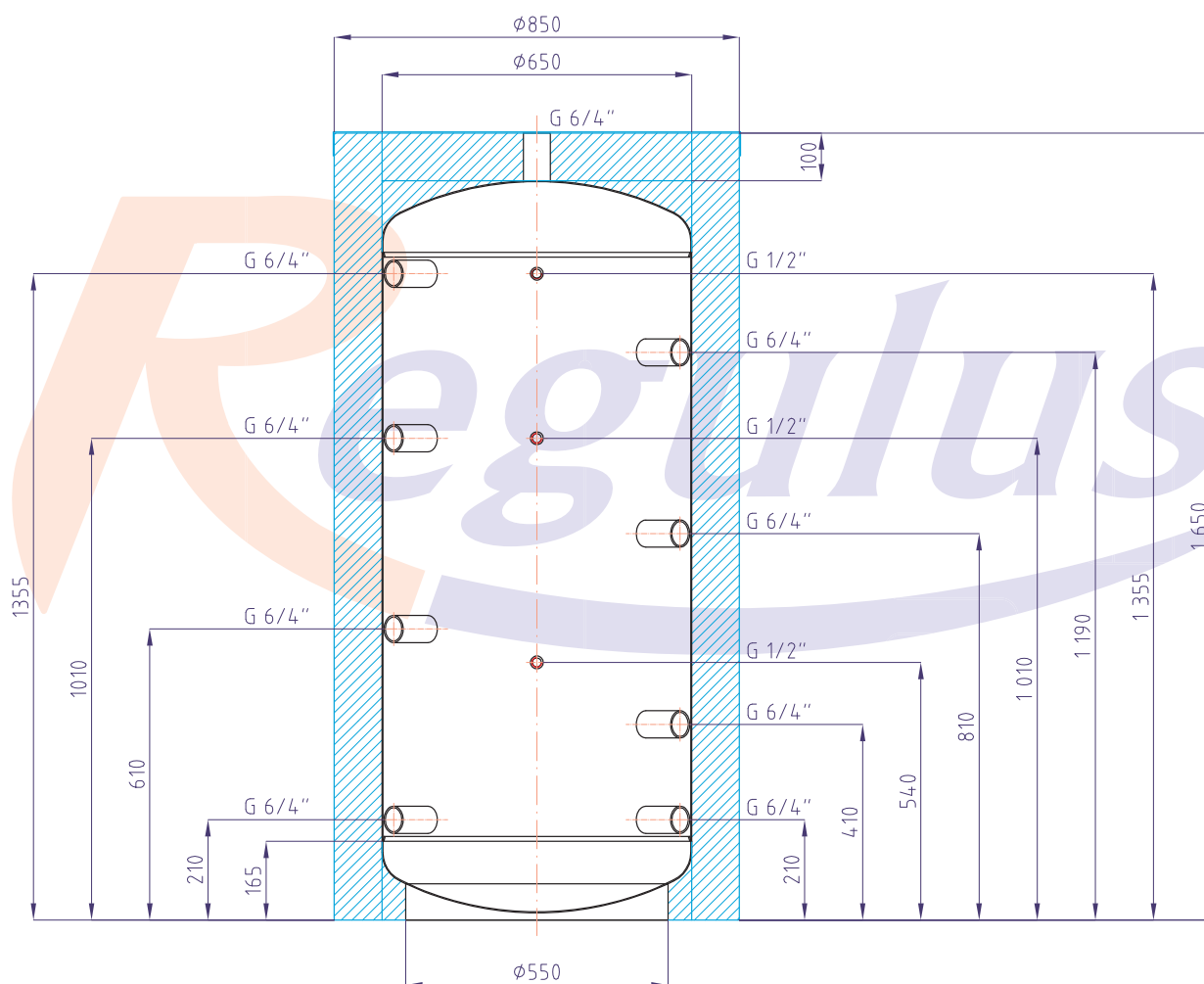
Celkový objem zásobníku	300 l
Maximální provozní teplota zásobníku	95 °C
Maximální provozní tlak zásobníku	6 bar
Hmotnost prázdné nádrže	60 kg

ROBC
RGC
RBC
RBC HP
NBC
R2DC
R2GC
R2BC
N2BC
HSK
DU0 E
DU0 E2
Latento
PS
PS2F
PSWF
Výměníky
Příslušenství

Akumulační nádrž PS 500

kód: 5446

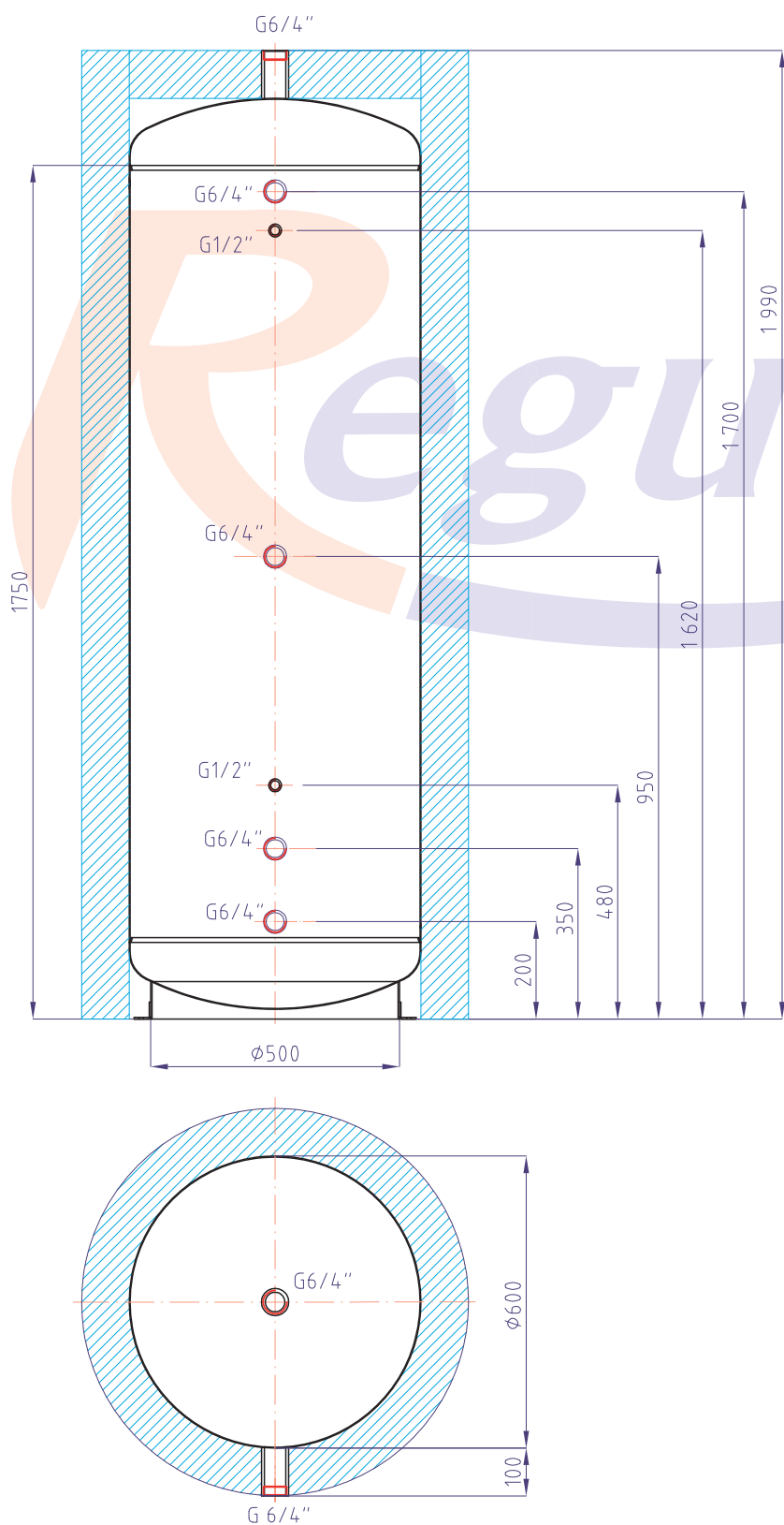
izolace - kód: 5539



Celkový objem zásobníku	500 l
Maximální provozní teplota zásobníku	95 °C
Maximální provozní tlak zásobníku	6 bar
Hmotnost prázdné nádrže	79 kg

Akumulační nádrž PS 500 E

kód: 11043

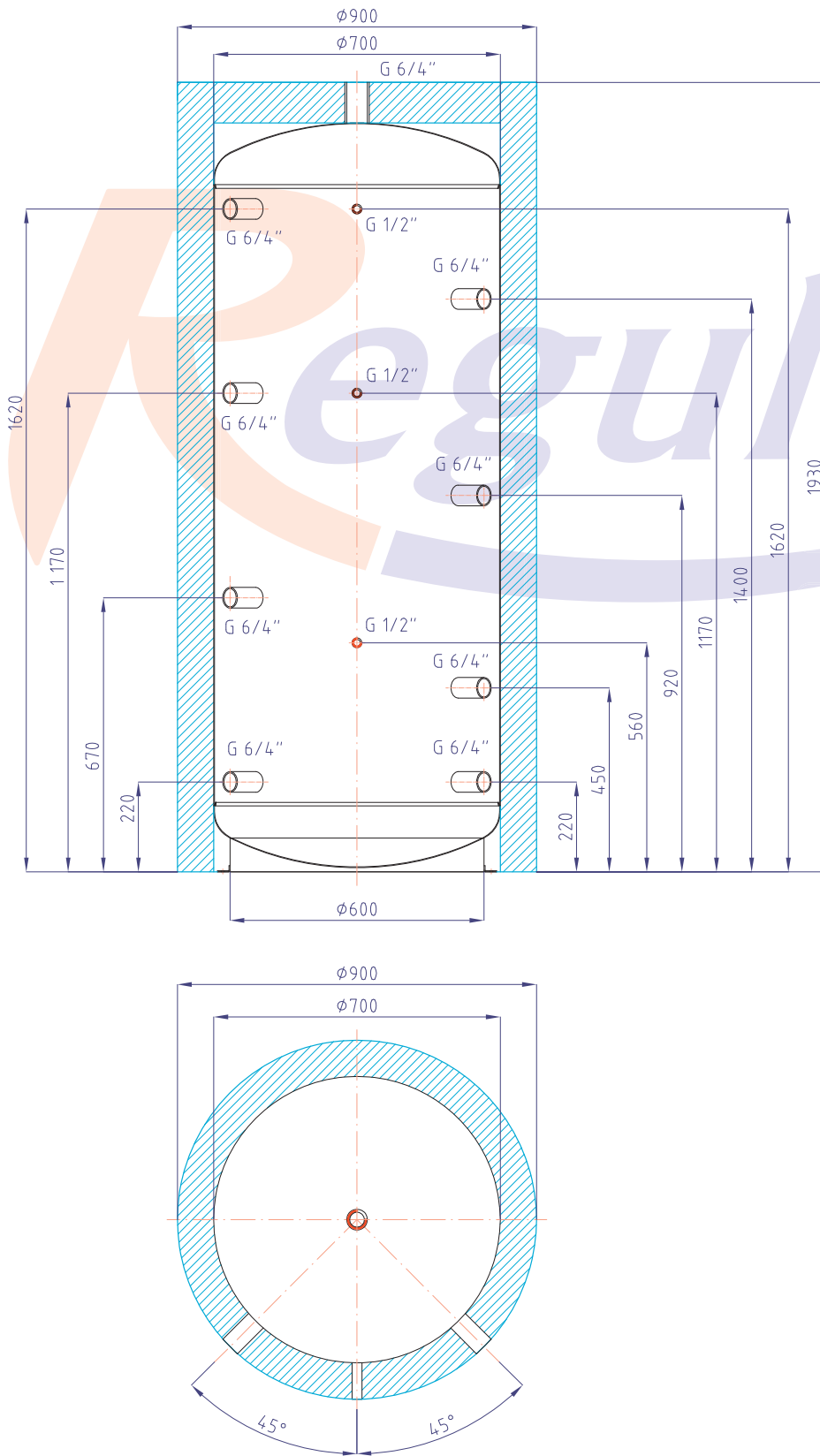


Celkový objem zásobníku	500 l
Maximální provozní teplota zásobníku	95 °C
Maximální provozní tlak zásobníku	6 bar
Hmotnost prázdné nádrže	75 kg

Akumulační nádrž PS 650

kód: 11727

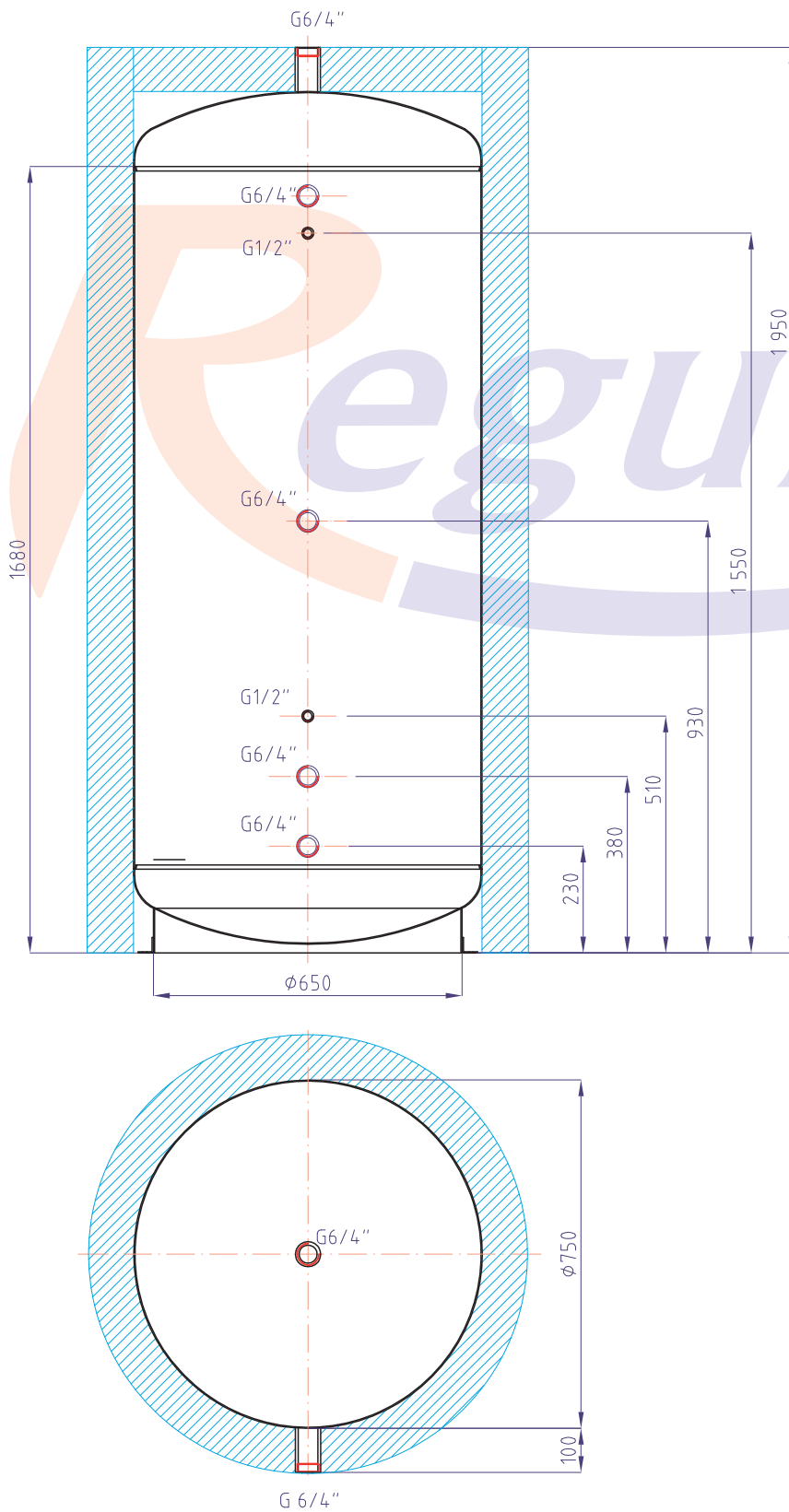
izolace - kód: 11776



Celkový objem zásobníku	650 l
Maximální provozní teplota zásobníku	95 °C
Maximální provozní tlak zásobníku	4 bar
Hmotnost prázdné nádrže	118 kg

Akumulační nádrž PS 750 E

kód: 11044



Celkový objem zásobníku	750 l
Maximální provozní teplota zásobníku	95 °C
Maximální provozní tlak zásobníku	6 bar
Hmotnost prázdné nádrže	110 kg
Klopná výška bez izolace	1980 mm

ROBC

RGC

RBC

RBC HP

NBC

R2DC

R2GC

R2BC

N2BC

HSK

DUO E

DUO E2

Latento

PS

PS2F

PSWF

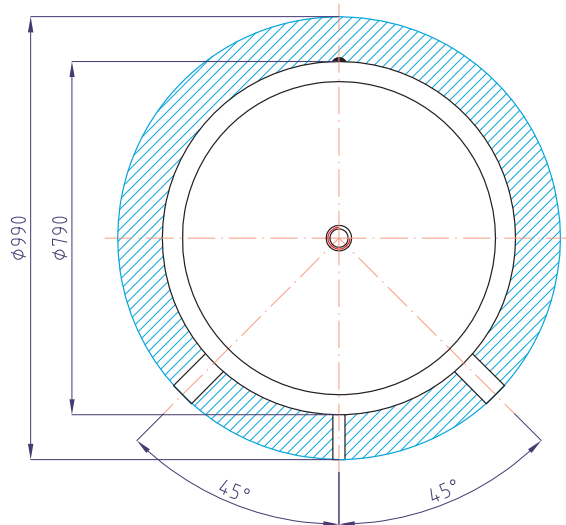
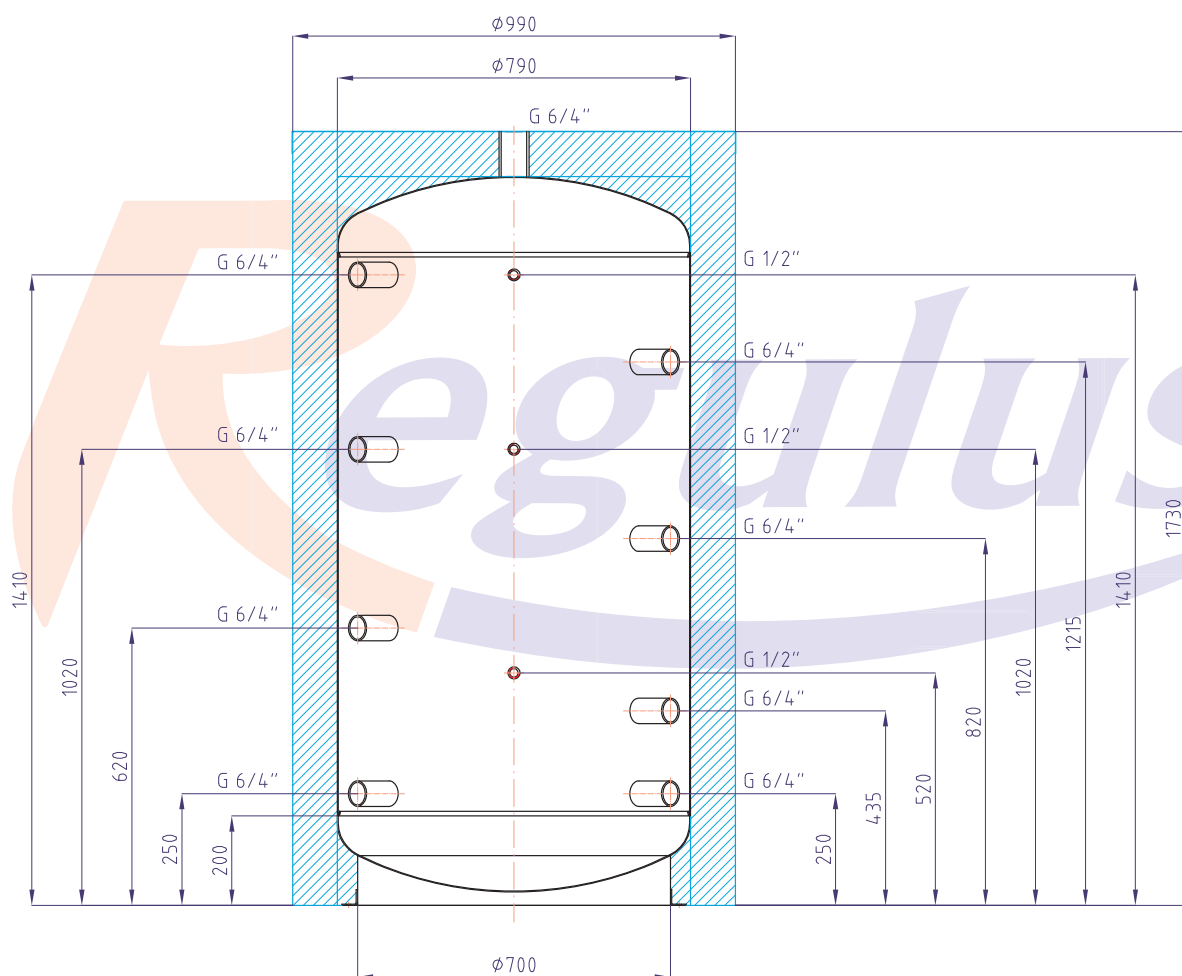
Výměníky

Příslušenství

Akumulační nádrž PS 800

kód: 5447

izolace - kód: 5540

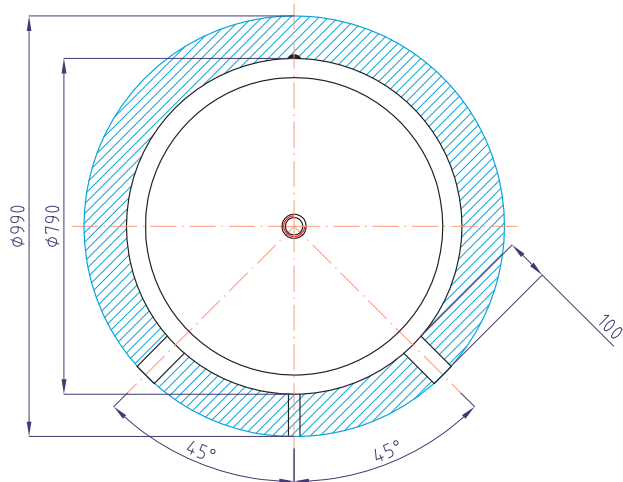
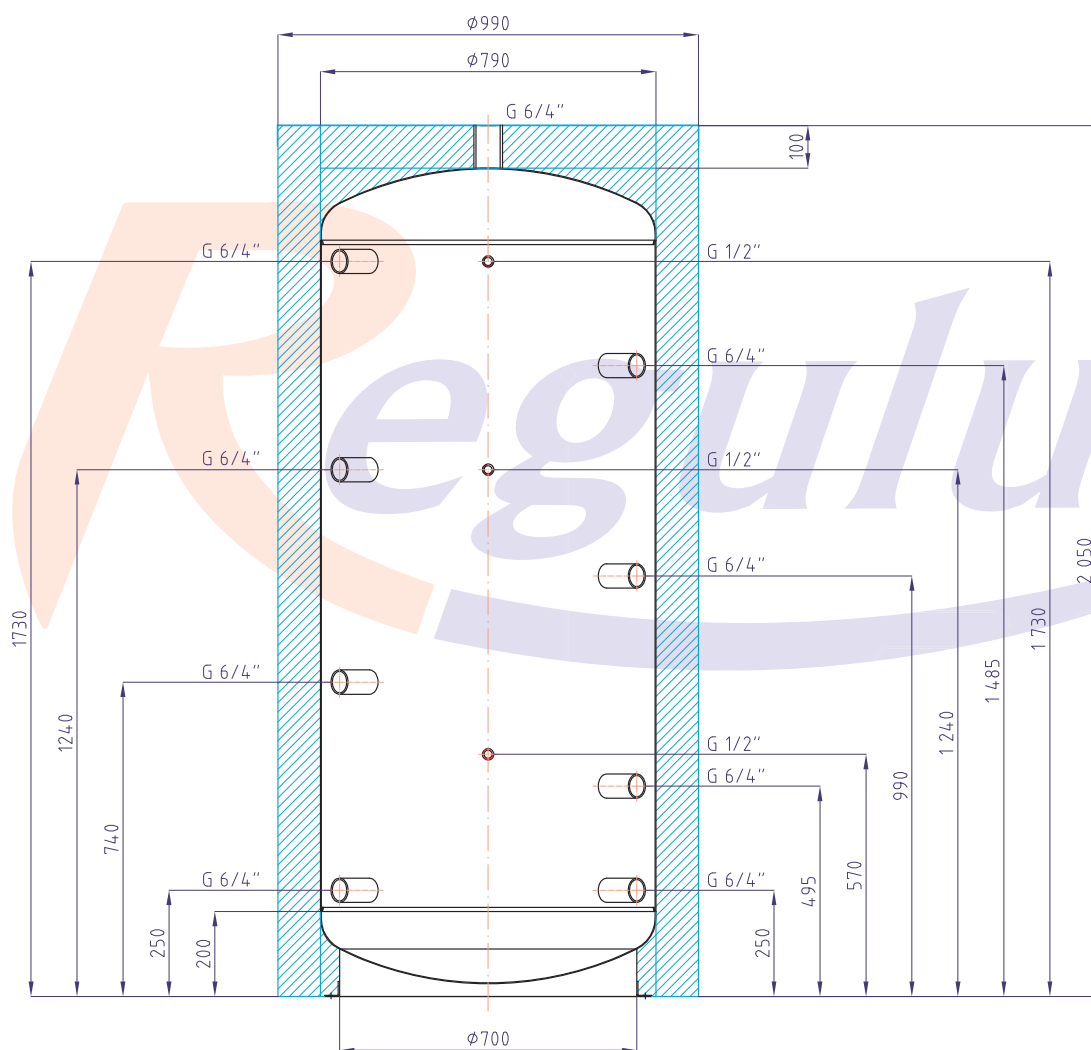


Celkový objem zásobníku	800 l
Maximální provozní teplota zásobníku	95 °C
Maximální provozní tlak zásobníku	6 bar
Hmotnost prázdné nádrže	108 kg
Klopná výška bez izolace	1792 mm

Akumulační nádrž PS 1000

kód: 5699

izolace - kód: 5761



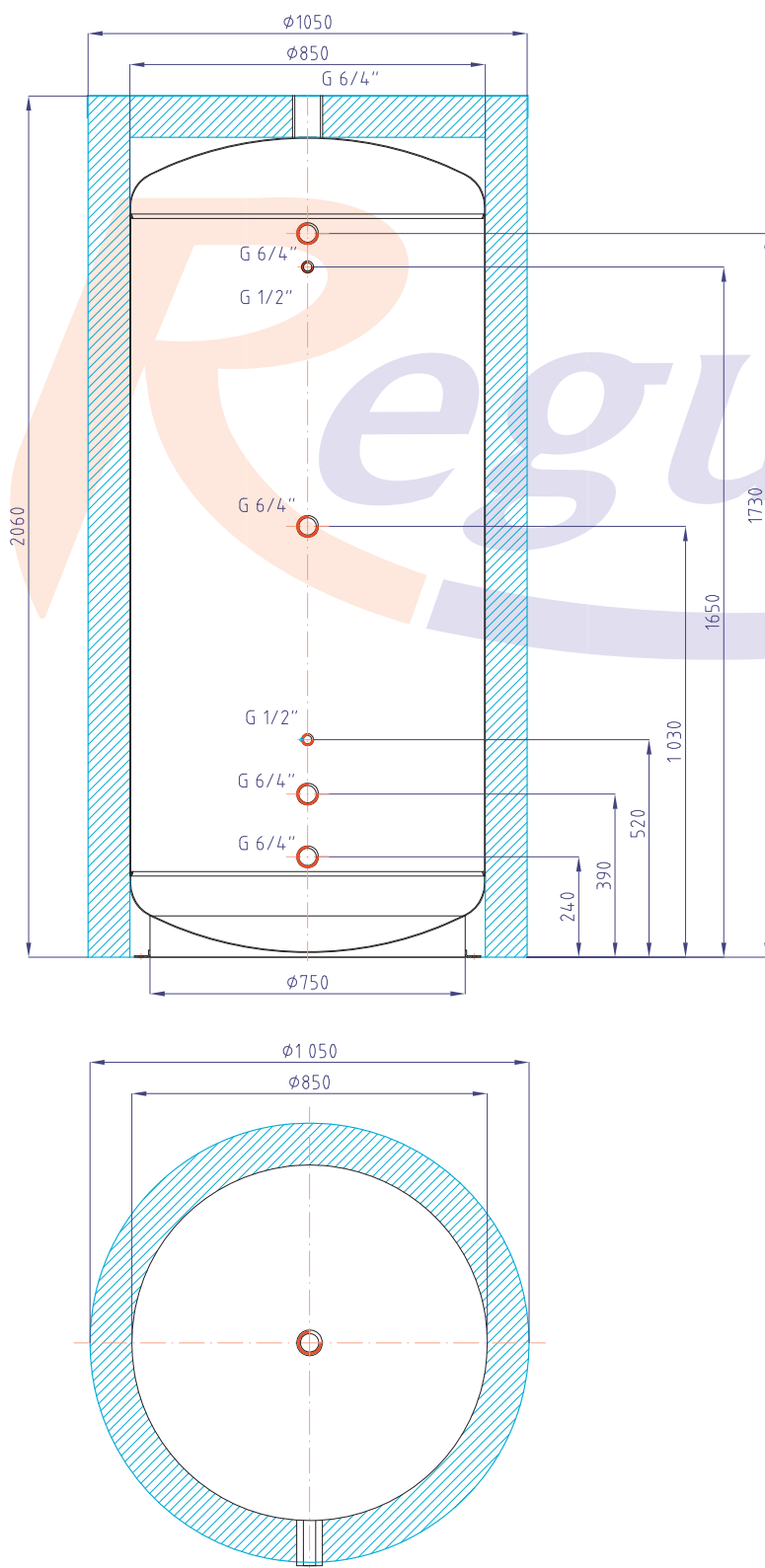
Celkový objem zásobníku	1000 l
Maximální provozní teplota zásobníku	95 °C
Maximální provozní tlak zásobníku	6 bar
Hmotnost prázdné nádrže	120 kg
Klopná výška bez izolace	2088 mm

ROBC
RGC
RBC
RBC HP
NBC
R2DC
R2GC
R2BC
N2BC
HSK
DU0 E
DU0 E2
Latento
PS
PS2F
PSWF
Výměníky
Příslušenství

Akumulační nádrž PS 1100 E

kód: 9039

izolace - kód: 11777

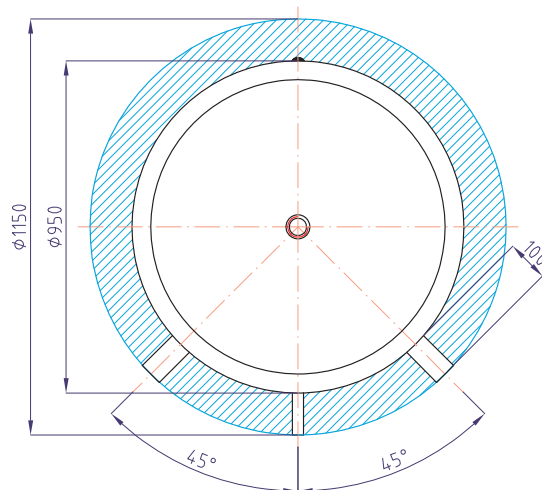
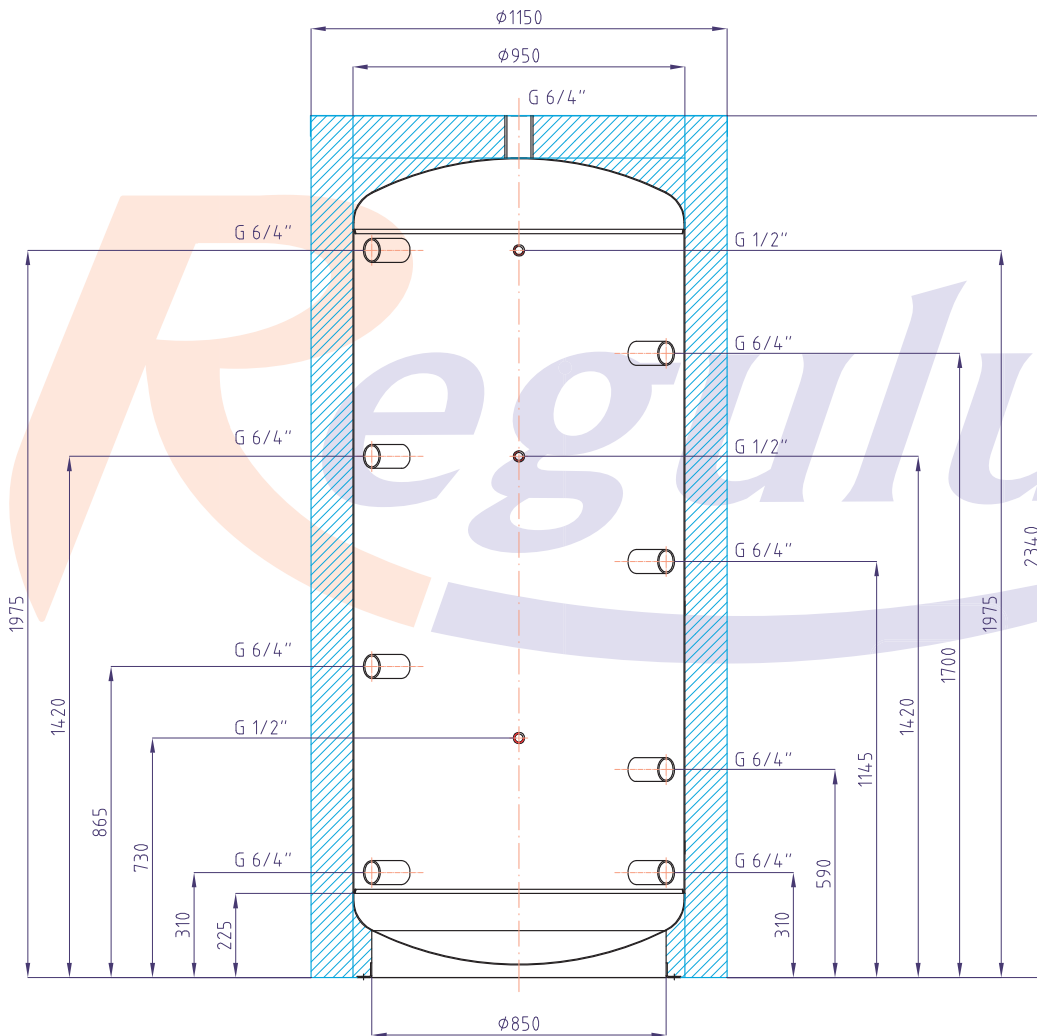


Celkový objem zásobníku	1100 l
Maximální provozní teplota zásobníku	95 °C
Maximální provozní tlak zásobníku	4 bar
Hmotnost prázdné nádrže	156 kg
Klopná výška bez izolace	2125 mm

Akumulační nádrž PS 1500

kód: 5858

izolace - kód: 5862



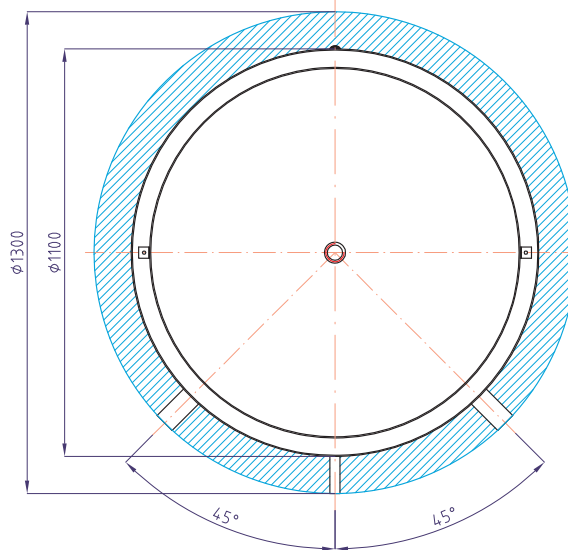
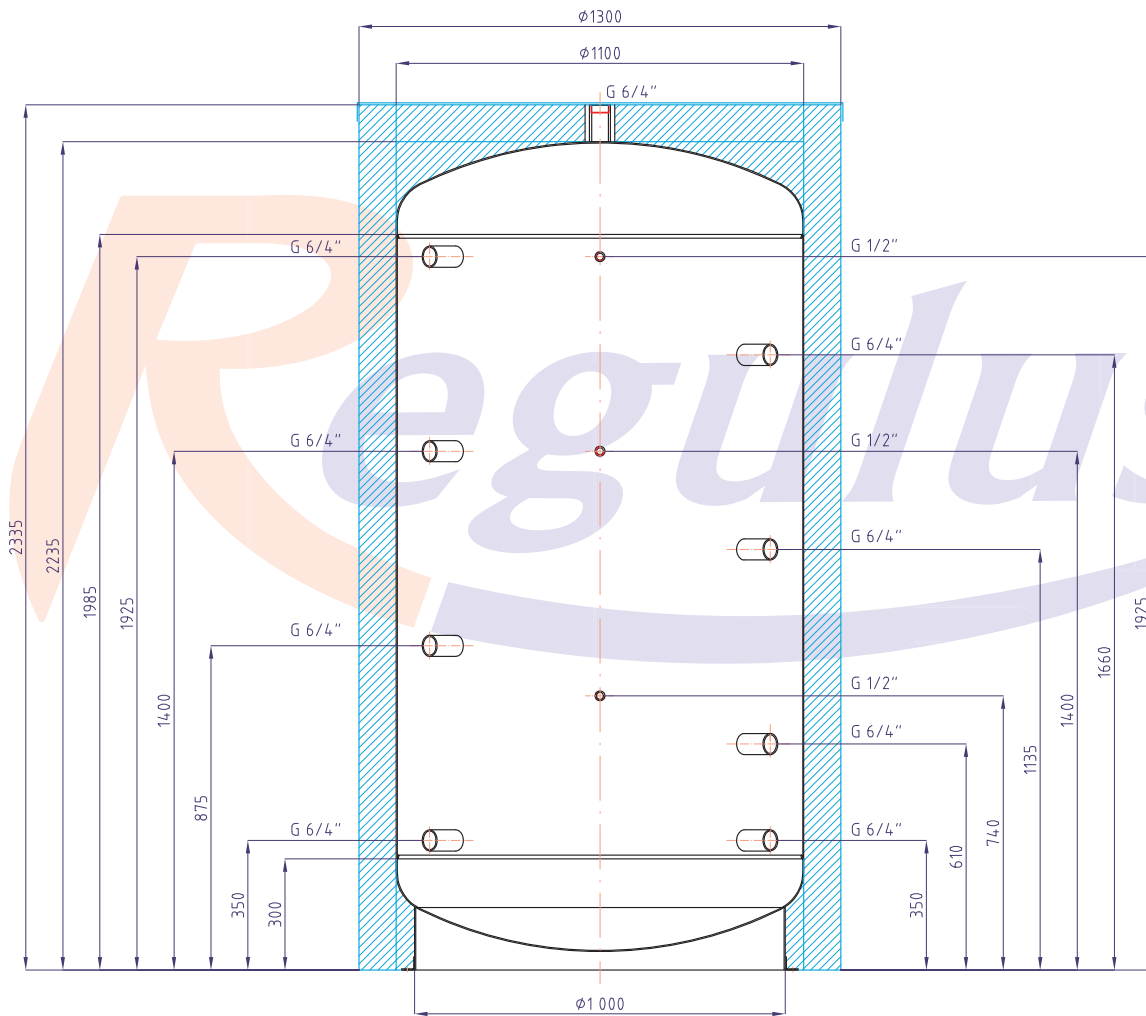
Celkový objem zásobníku	1500 l
Maximální provozní teplota zásobníku	95 °C
Maximální provozní tlak zásobníku	4 bar
Hmotnost prázdné nádrže	198 kg
Klopná výška bez izolace	2414 mm

ROBC
RGC
RBC
RBC HP
NBC
R2DC
R2GC
R2BC
N2BC
HSH
DUO E
DUO E2
Latento
PS
PS2F
PSWF
Výměníky
Příslušenství

Akumulační nádrž PS 2000

kód: 5859

izolace - kód: 5863

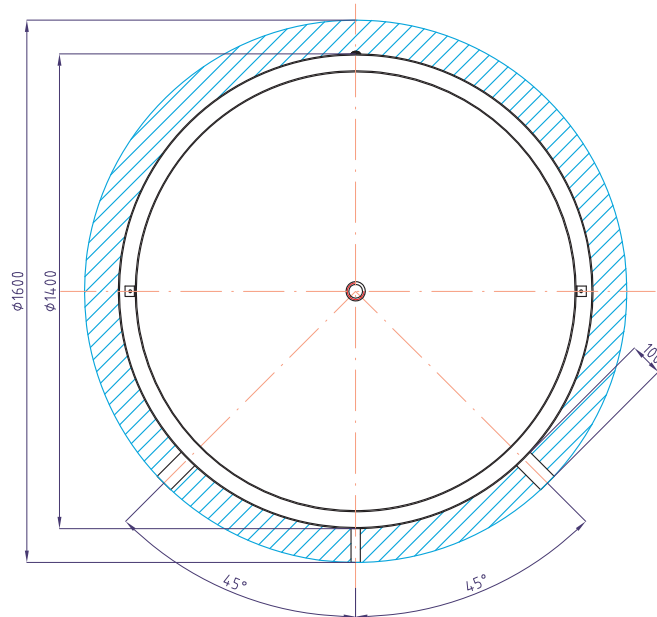
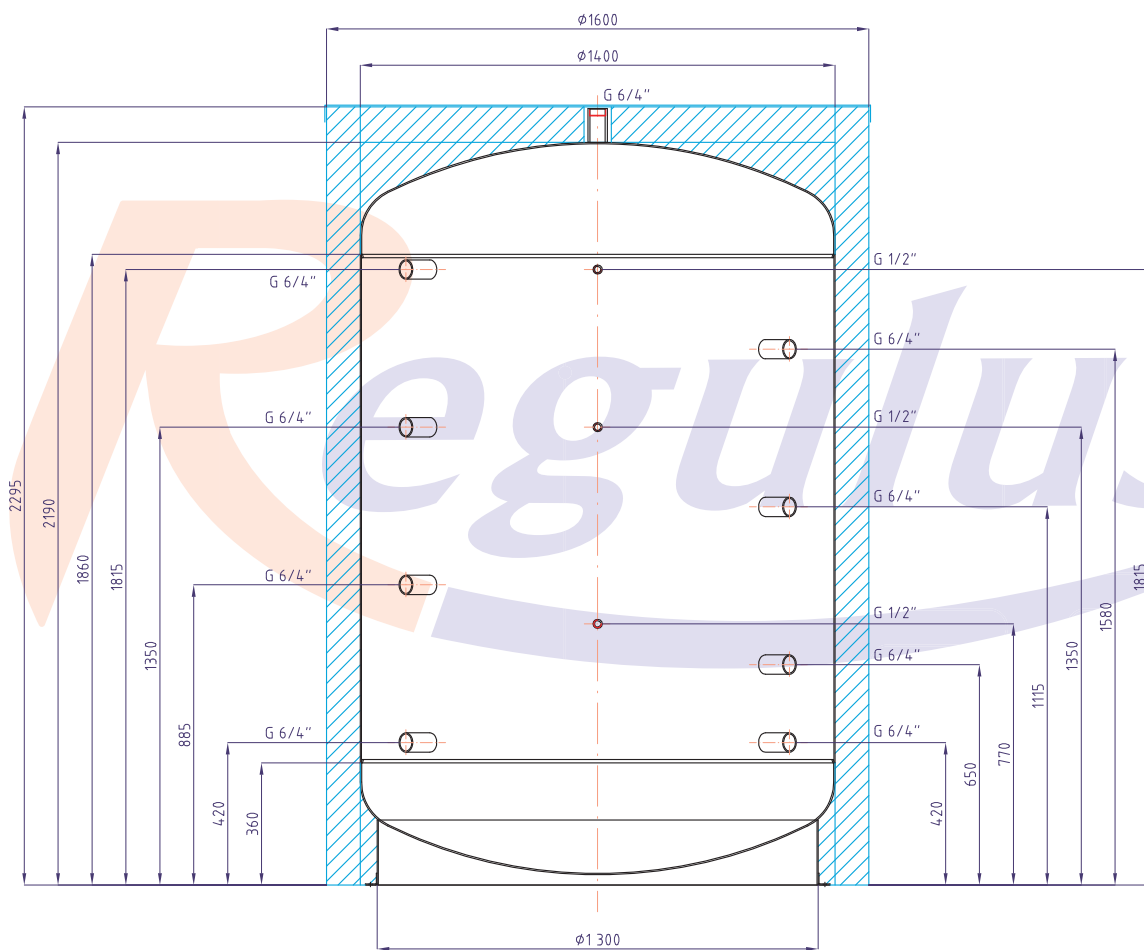


Celkový objem zásobníku	2000 l
Maximální provozní teplota zásobníku	95 °C
Maximální provozní tlak zásobníku	4 bar
Hmotnost prázdné nádrže	232 kg
Klopná výška bez izolace	2470 mm

Akumulační nádrž PS 3000

kód: 5860

izolace - kód: 5864



Celkový objem zásobníku	3000 l
Maximální provozní teplota zásobníku	95 °C
Maximální provozní tlak zásobníku	4 bar
Hmotnost prázdné nádrže	300 kg
Klopná výška bez izolace	2574 mm

ROBC

RGC

RBC

RBC HP

NBC

R2DC

R2GC

R2BC

N2BC

HSK

DUO E

DUO E2

Latento

PS

PS2F

PSWF

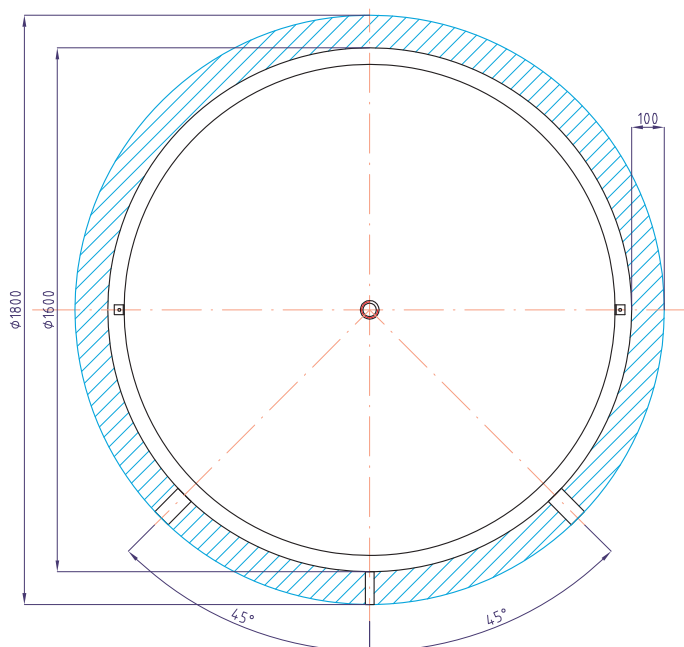
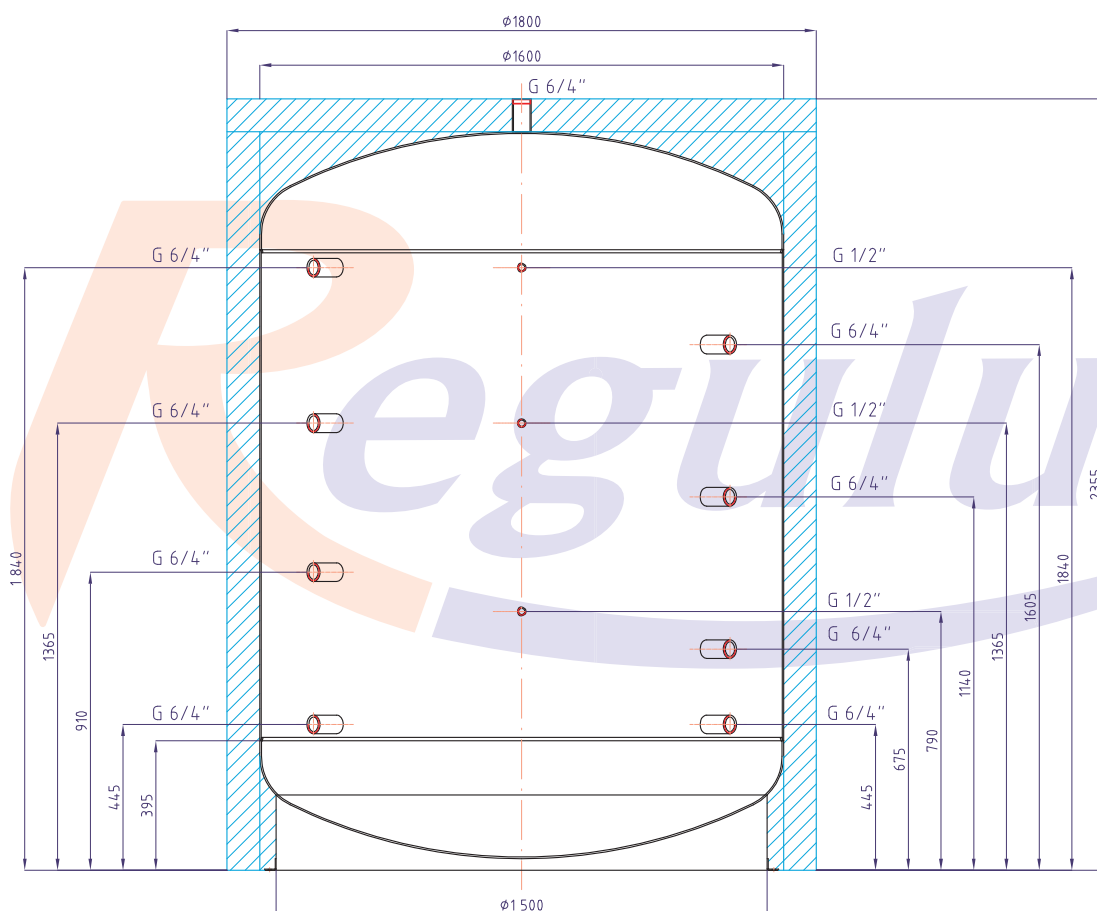
Výměníky

Příslušenství

Akumulační nádrž PS 4000

kód: 5861

izolace - kód: 5865

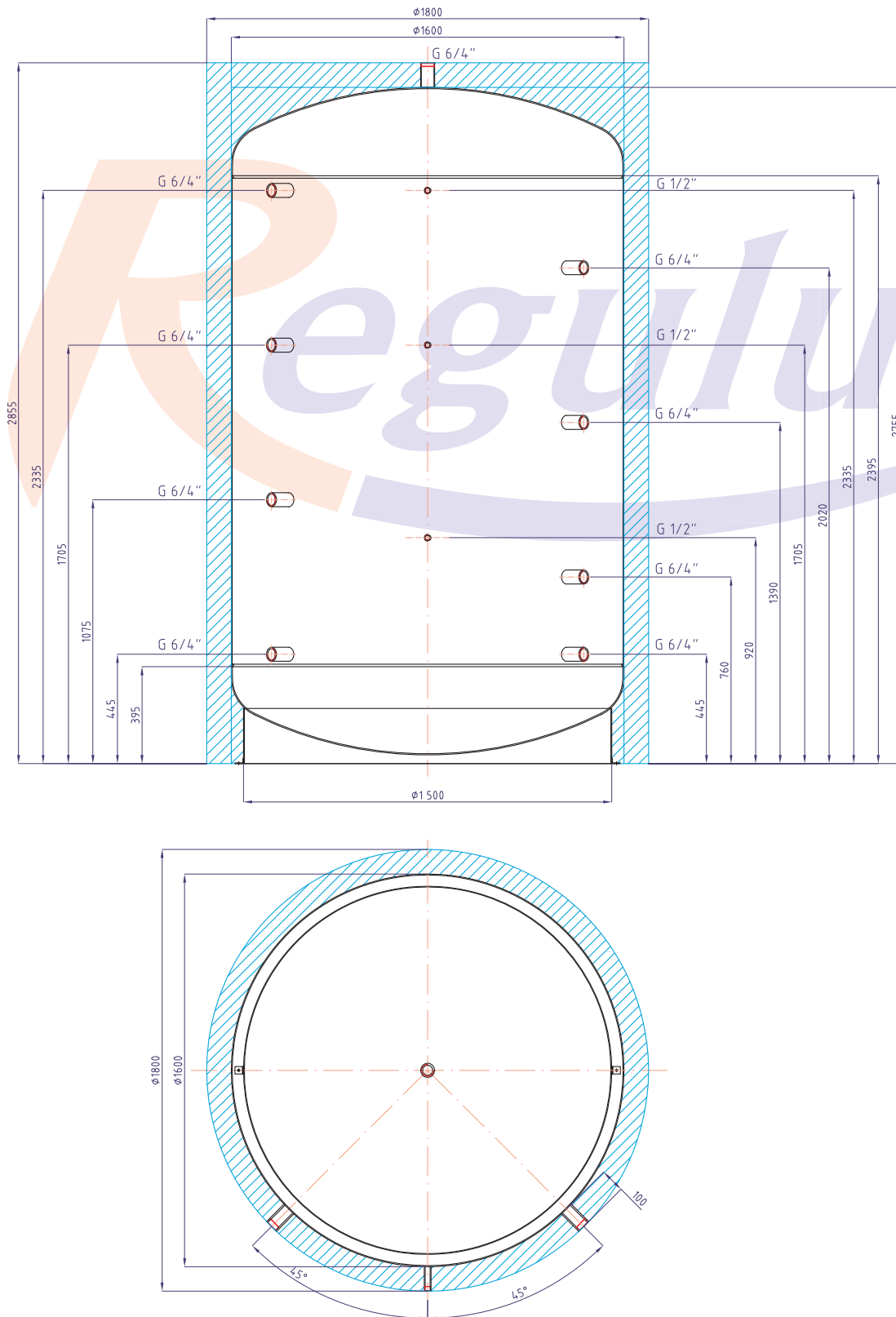


Celkový objem zásobníku	4000 l
Maximální provozní teplota zásobníku	95 °C
Maximální provozní tlak zásobníku	4 bar
Hmotnost prázdné nádrže	380 kg
Klopná výška bez izolace	2737 mm

Akumulační nádrž PS 5000

kód: 5681

izolace - kód: 5866



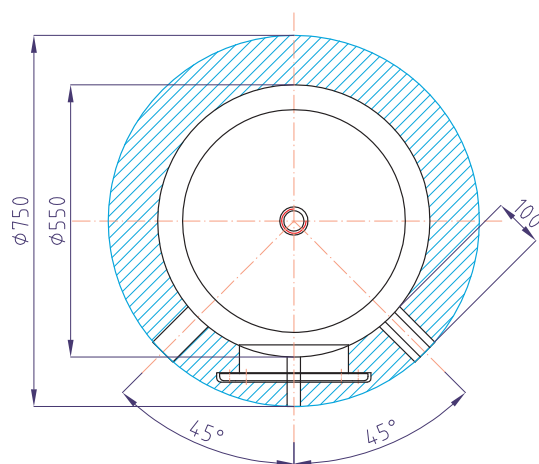
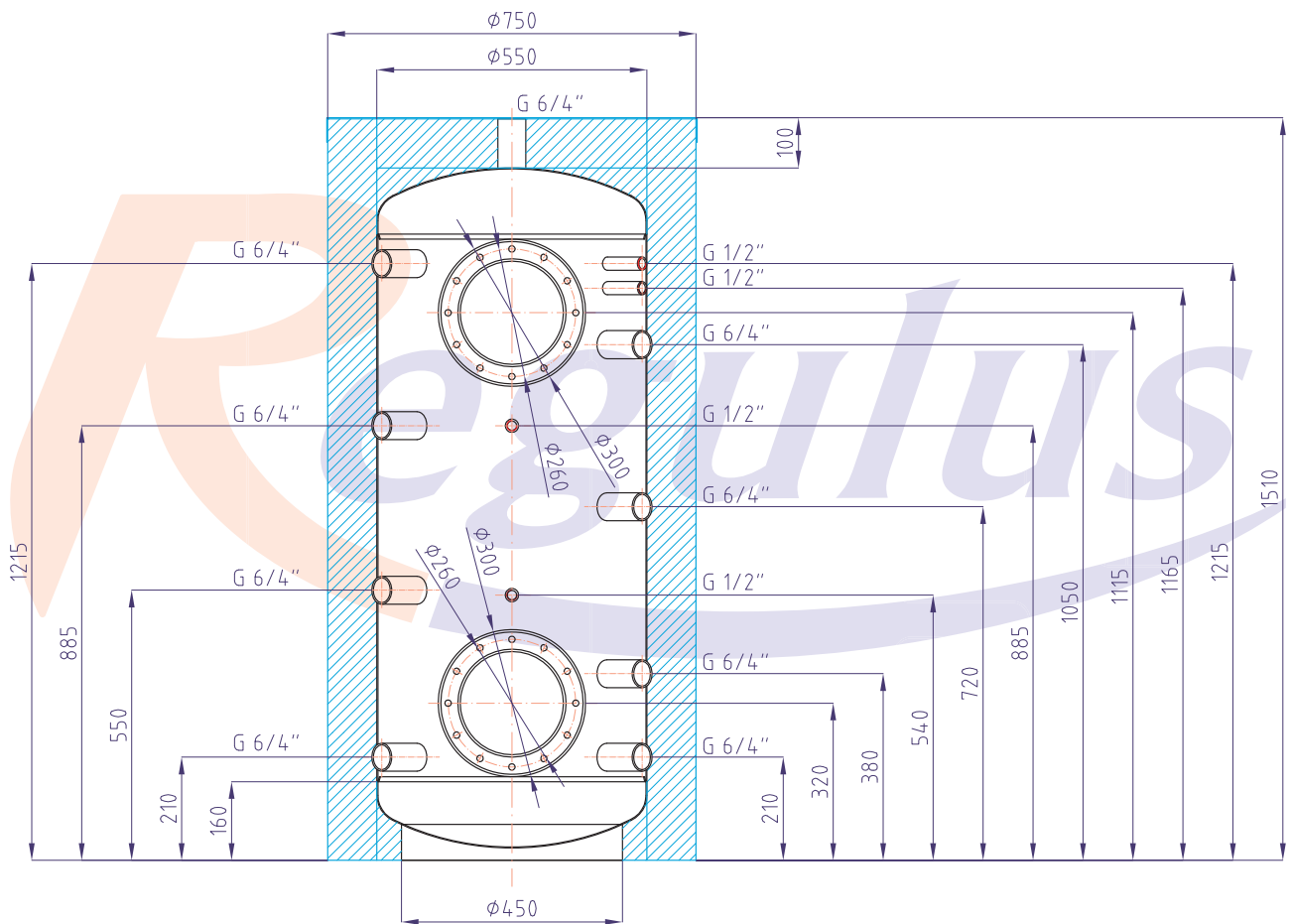
Celkový objem zásobníku	5000 l
Maximální provozní teplota zásobníku	95 °C
Maximální provozní tlak zásobníku	4 bar
Hmotnost prázdné nádrže	440 kg
Klopná výška bez izolace	3161 mm

ROBC
RGC
RBC
RBC HP
NBC
R2DC
R2GC
R2BC
N2BC
HSK
DUO E
DUO E2
Latento
PS
PS2F
PSWF
Výměníky
Příslušenství

Akumulační nádrž PS2F 300

kód: 6267

izolace - kód: 6188

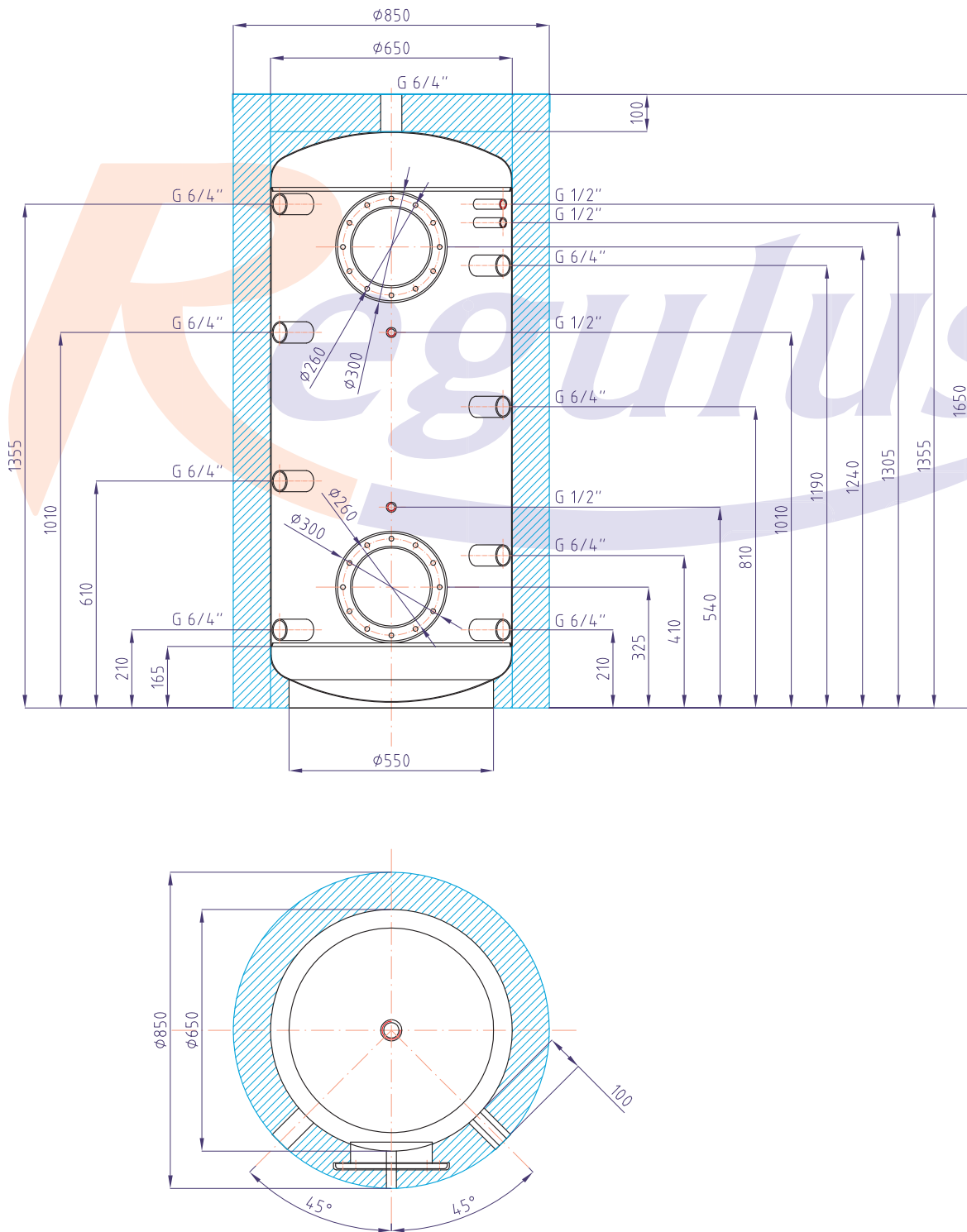


Celkový objem zásobníku	300 l
Maximální provozní teplota zásobníku	95 °C
Maximální provozní tlak zásobníku	6 bar
Hmotnost prázdné nádrže	69 kg

Akumulační nádrž PS2F 500

kód: 6268

izolace - kód: 6189



Celkový objem zásobníku

500 l

Maximální provozní teplota zásobníku

95 °C

Maximální provozní tlak zásobníku

6 bar

Hmotnost prázdné nádrže

84 kg

ROBC

RGC

RBC

RBC HP

NBC

R2DC

R2GC

R2BC

N2BC

HSK

DU0 E

DU0 E2

Latento

PS

PS2F

PSWF

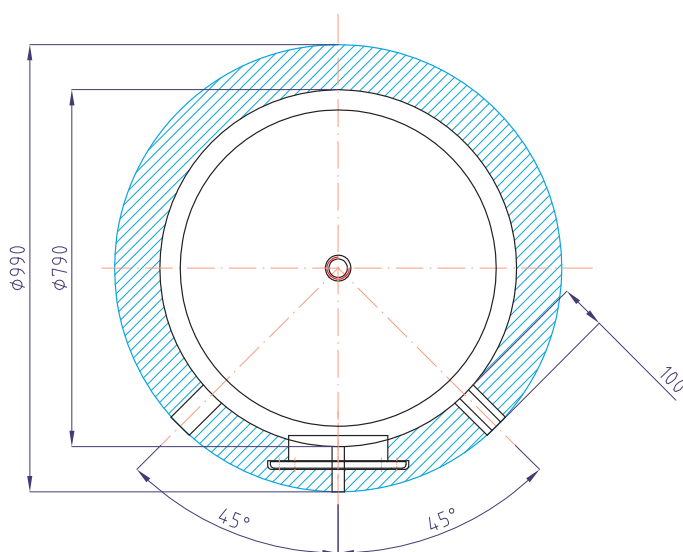
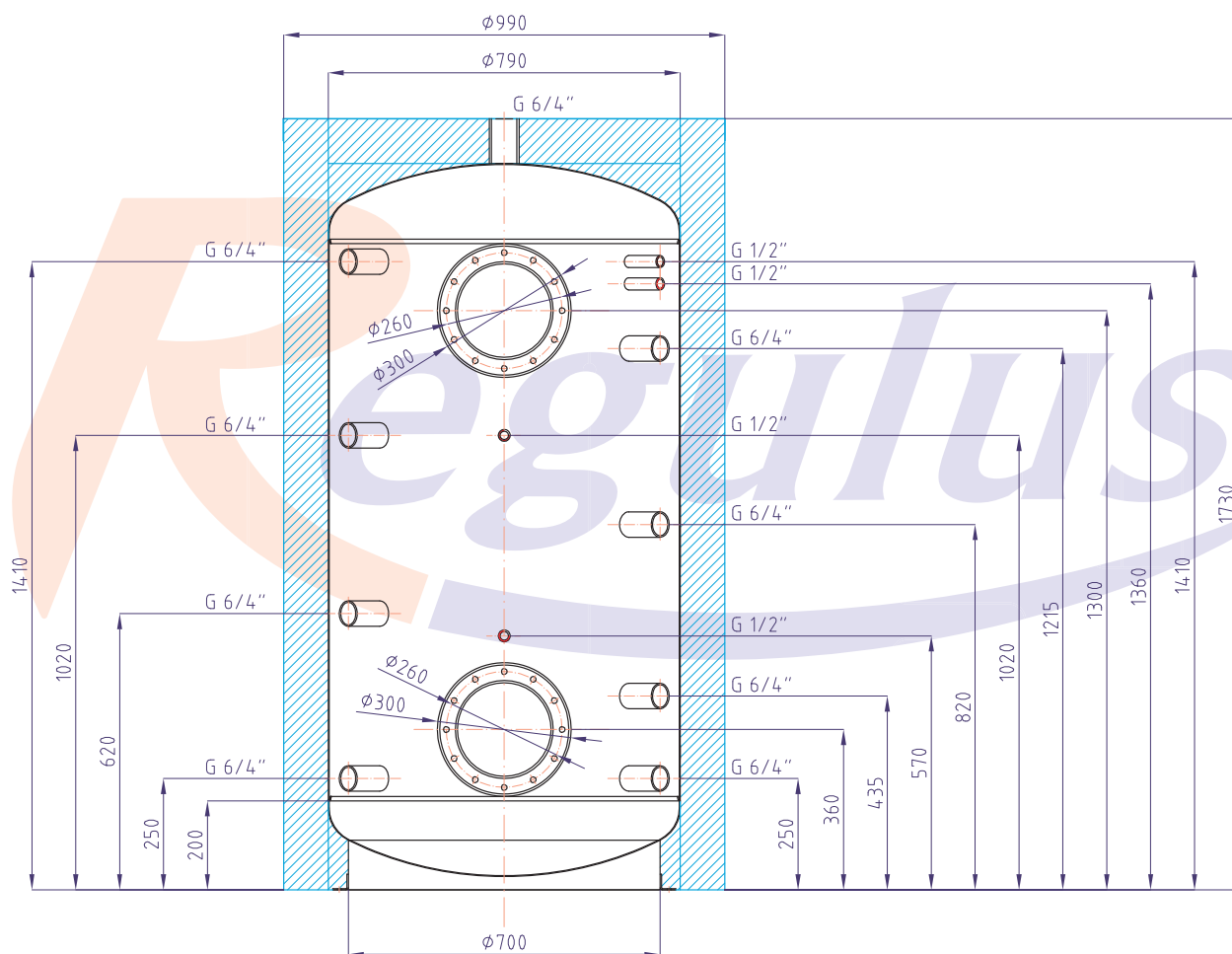
Výměníky

Příslušenství

Akumulační nádrž PS2F 800

kód: 6269

izolace - kód: 6190

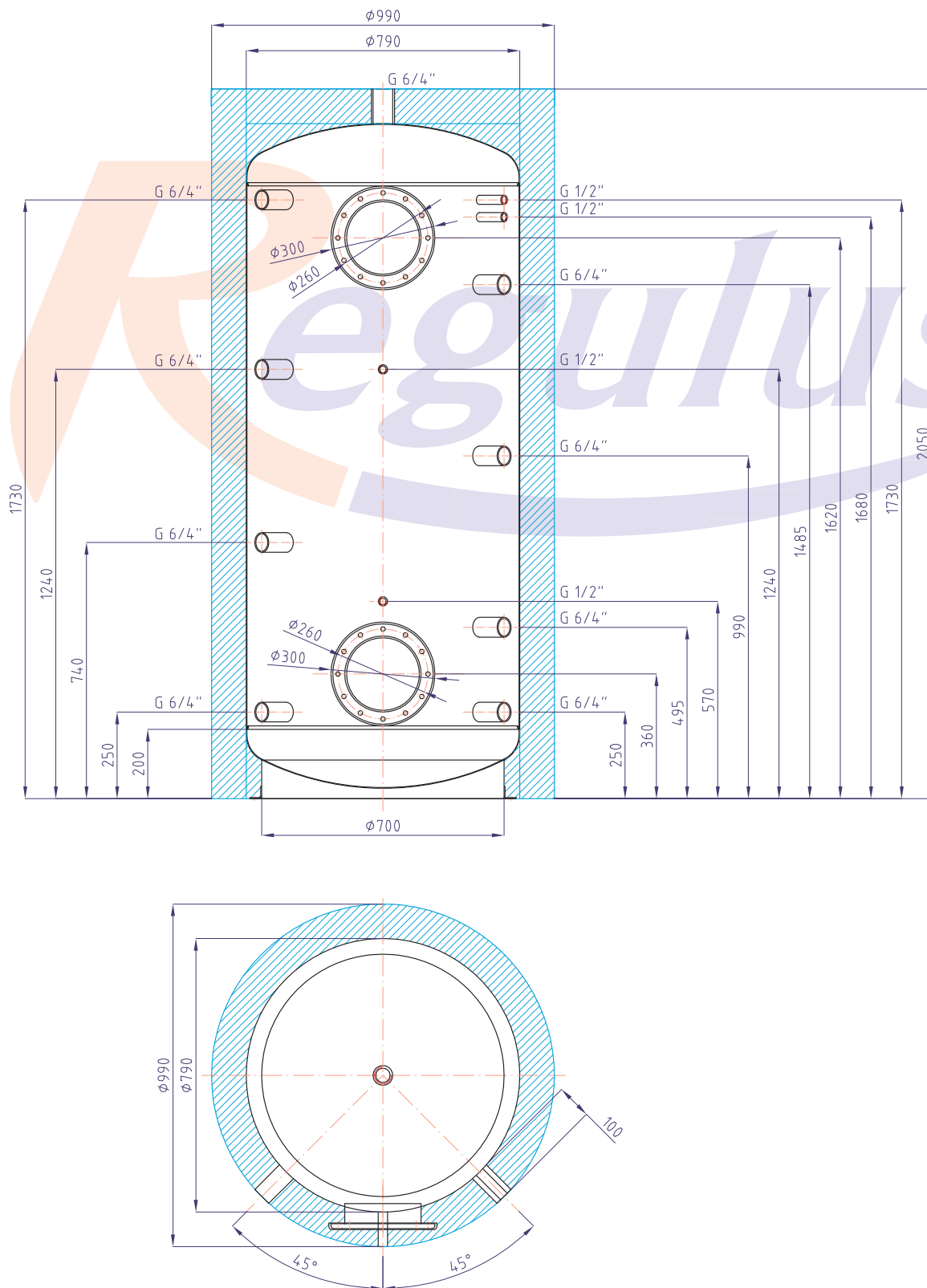


Celkový objem zásobníku	800 l
Maximální provozní teplota zásobníku	95 °C
Maximální provozní tlak zásobníku	6 bar
Hmotnost prázdné nádrže	116 kg
Klopná výška bez izolace	1792 mm

Akumulační nádrž PS2F 1000

kód: 6270

izolace - kód: 6191

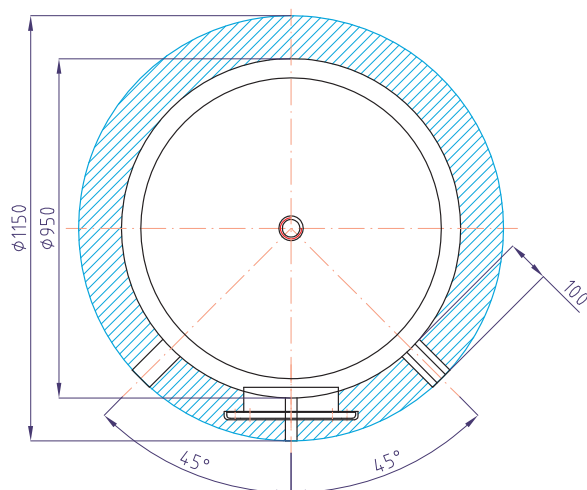
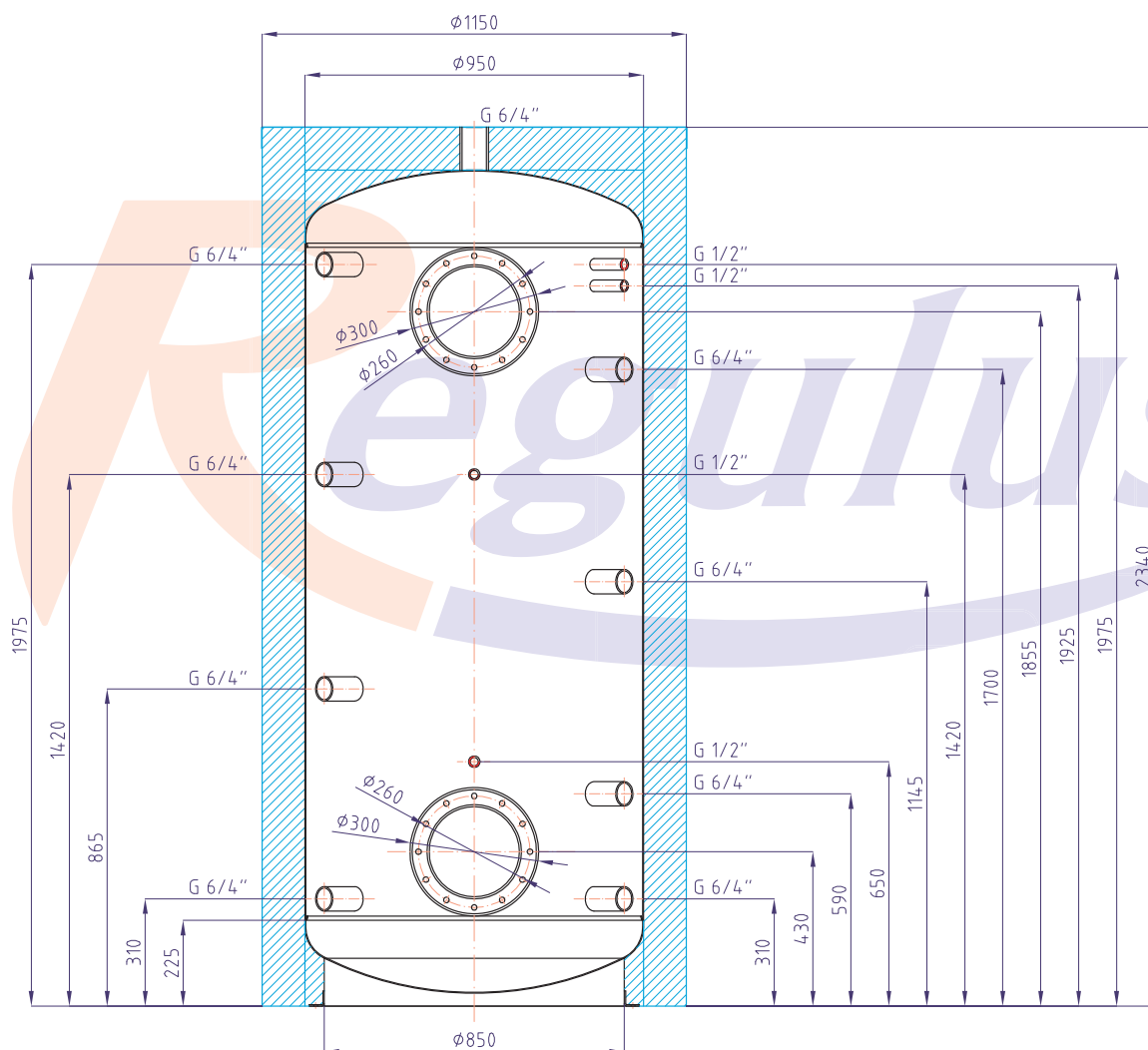


Celkový objem zásobníku	1000 l
Maximální provozní teplota zásobníku	95 °C
Maximální provozní tlak zásobníku	6 bar
Hmotnost prázdné nádrže	134 kg
Klopná výška bez izolace	2088 mm

Akumulační nádrž PS2F 1500

kód: 6272

izolace - kód: 6192

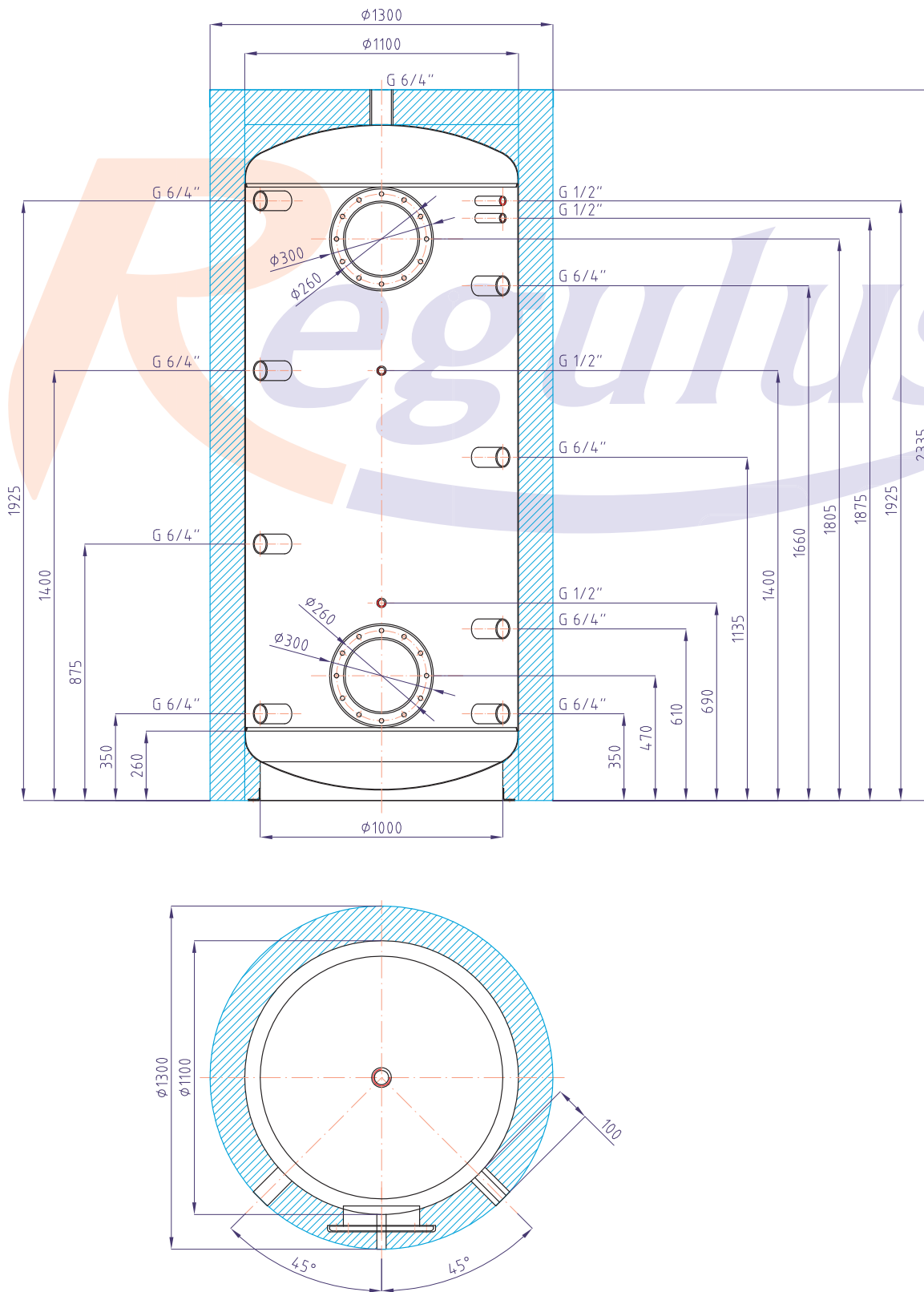


Celkový objem zásobníku	1500 l
Maximální provozní teplota zásobníku	95 °C
Maximální provozní tlak zásobníku	4 bar
Hmotnost prázdné nádrže	208 kg
Klopná výška bez izolace	2414 mm

Akumulační nádrž PS2F 2000

kód: 6273

izolace - kód: 6193

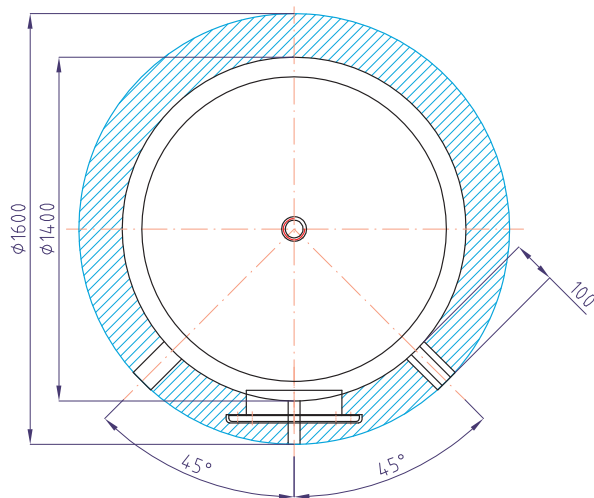
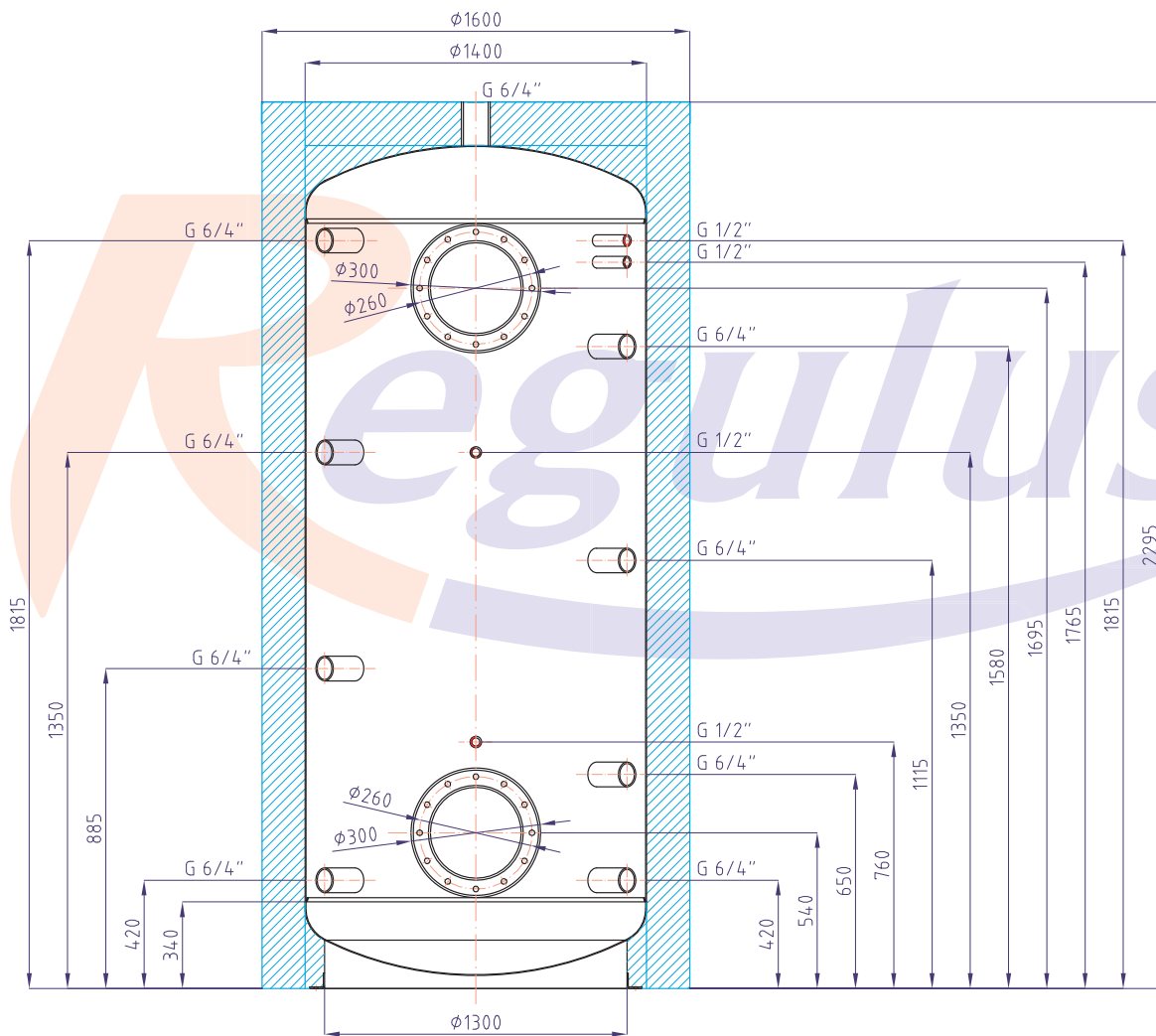


Celkový objem zásobníku	2000 l
Maximální provozní teplota zásobníku	95 °C
Maximální provozní tlak zásobníku	4 bar
Hmotnost prázdné nádrže	240 kg
Klopná výška bez izolace	2470 mm

Akumulační nádrž PS2F 3000

kód: 6274

izolace - kód: 6194

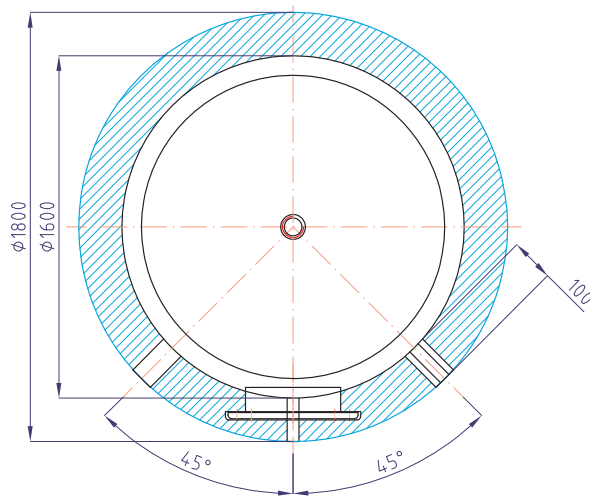
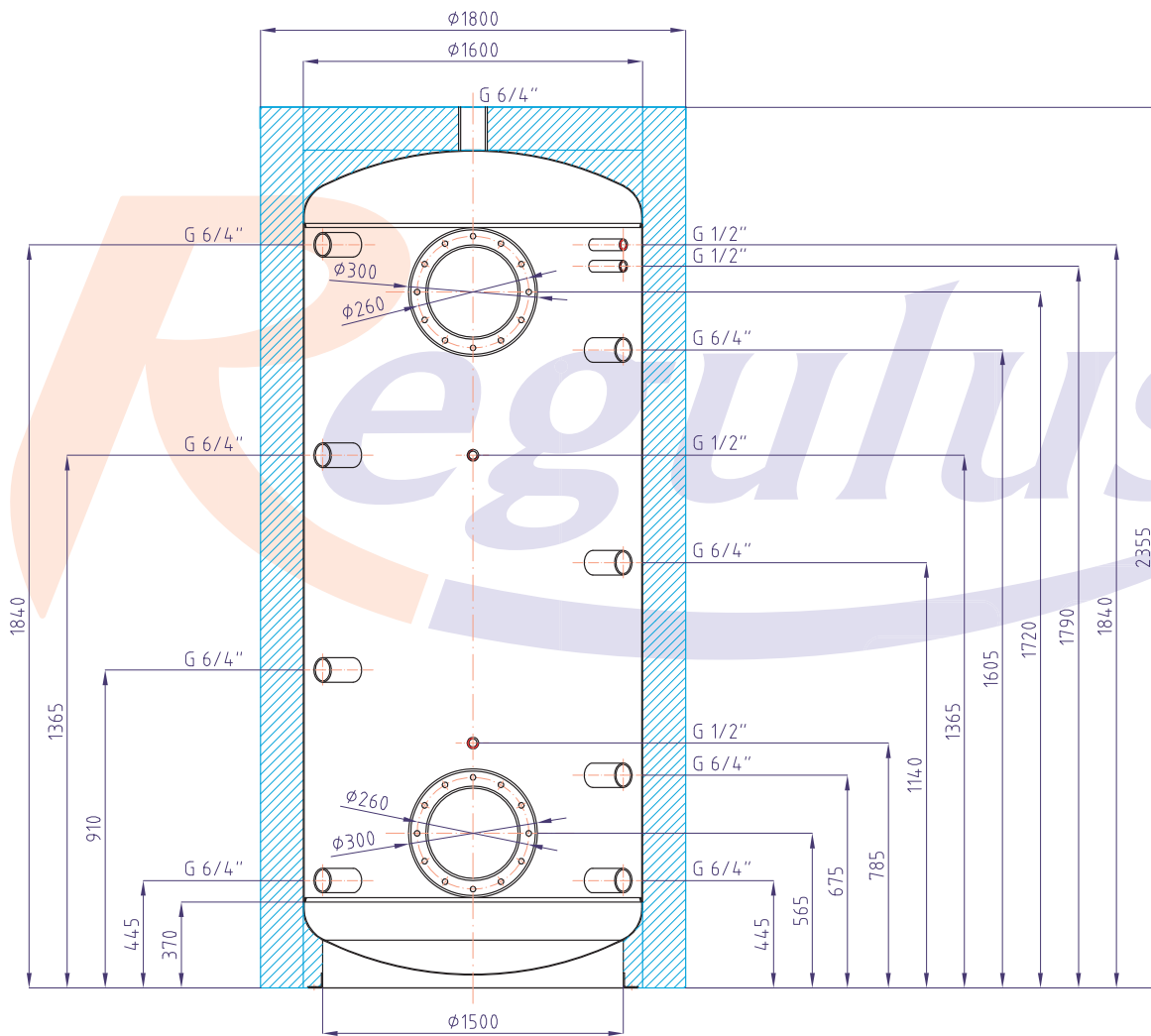


Celkový objem zásobníku	3000 l
Maximální provozní teplota zásobníku	95 °C
Maximální provozní tlak zásobníku	4 bar
Hmotnost prázdné nádrže	317 kg
Klopná výška bez izolace	2577 mm

Akumulační nádrž PS2F 4000

kód: 6275

izolace - kód: 6195



Celkový objem zásobníku	4000 l
Maximální provozní teplota zásobníku	95 °C
Maximální provozní tlak zásobníku	4 bar
Hmotnost prázdné nádrže	394 kg
Klopná výška bez izolace	2737 mm

ROBC

RGC

RBC

RBC HP

NBC

R2DC

R2GC

R2BC

N2BC

HSK

DUO E

DUO E2

Latento

PS

PS2F

PSWF

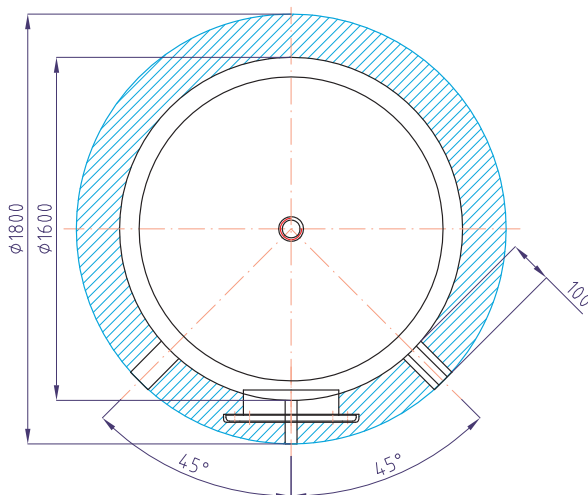
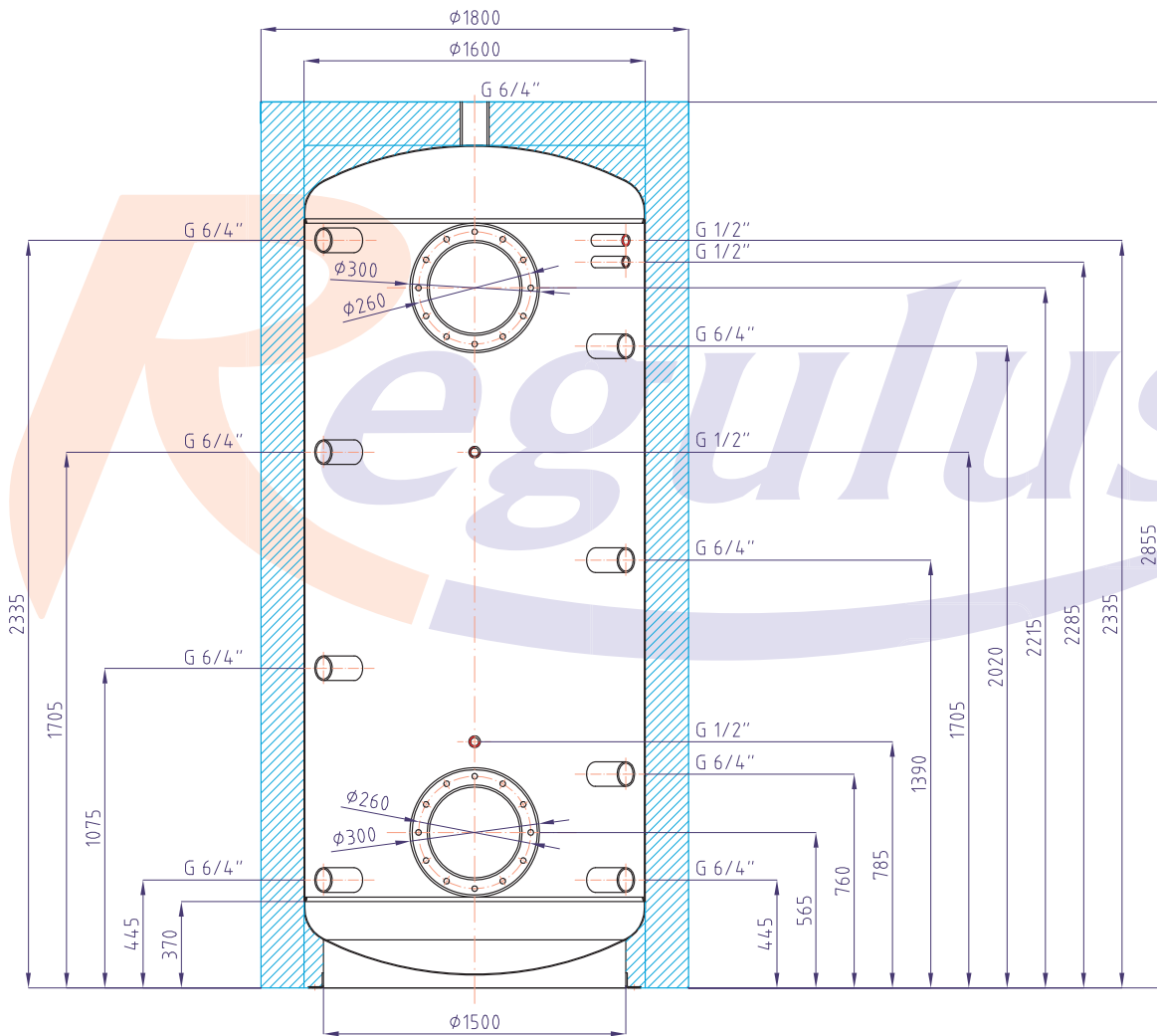
Výměníky

Příslušenství

Akumulační nádrž PS2F 5000

kód: 6276

izolace - kód: 6196

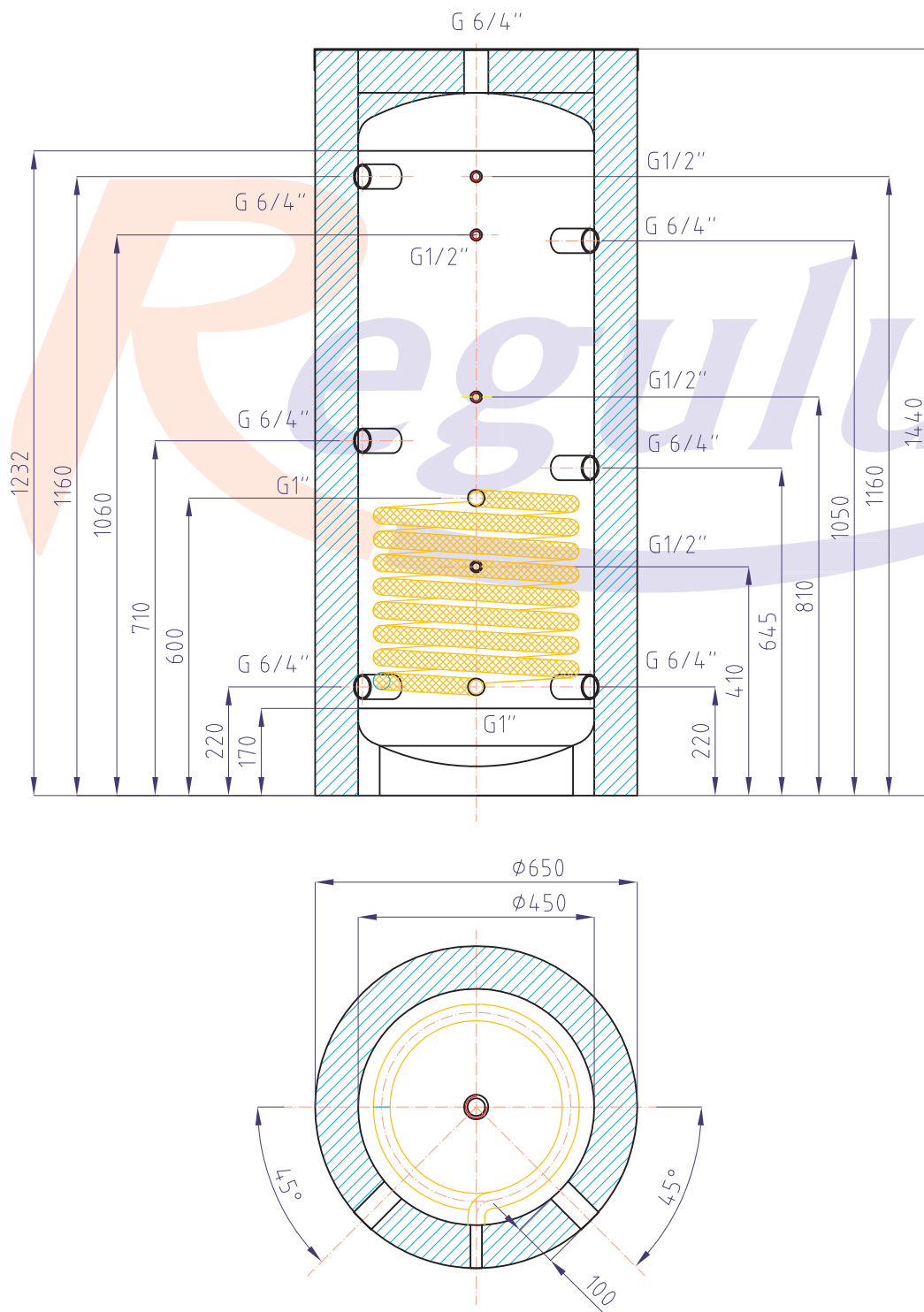


Celkový objem zásobníku	5000 l
Maximální provozní teplota zásobníku	95 °C
Maximální provozní tlak zásobníku	4 bar
Hmotnost prázdné nádrže	461 kg
Klopná výška bez izolace	3161 mm

Akumulační nádrž PSW 200

kód: 9163

izolace - kód: 9164



Celkový objem zásobníku	200 l
Objem dolního topného hada	6,4 l
Plocha dolního topného hada	1,0 m ²
Maximální provozní teplota zásobníku	95 °C
Maximální provozní teplota topného hada	110 °C
Maximální provozní tlak zásobníku	6 bar
Maximální provozní tlak topného hada	10 bar
Hmotnost prázdné nádrže	74 kg

ROBC

RGC

RBC

RBC HP

NBC

R2DC

R2GC

R2BC

N2BC

HSK

DUO E

DUO E2

Latento

PS

PS2F

PSWF

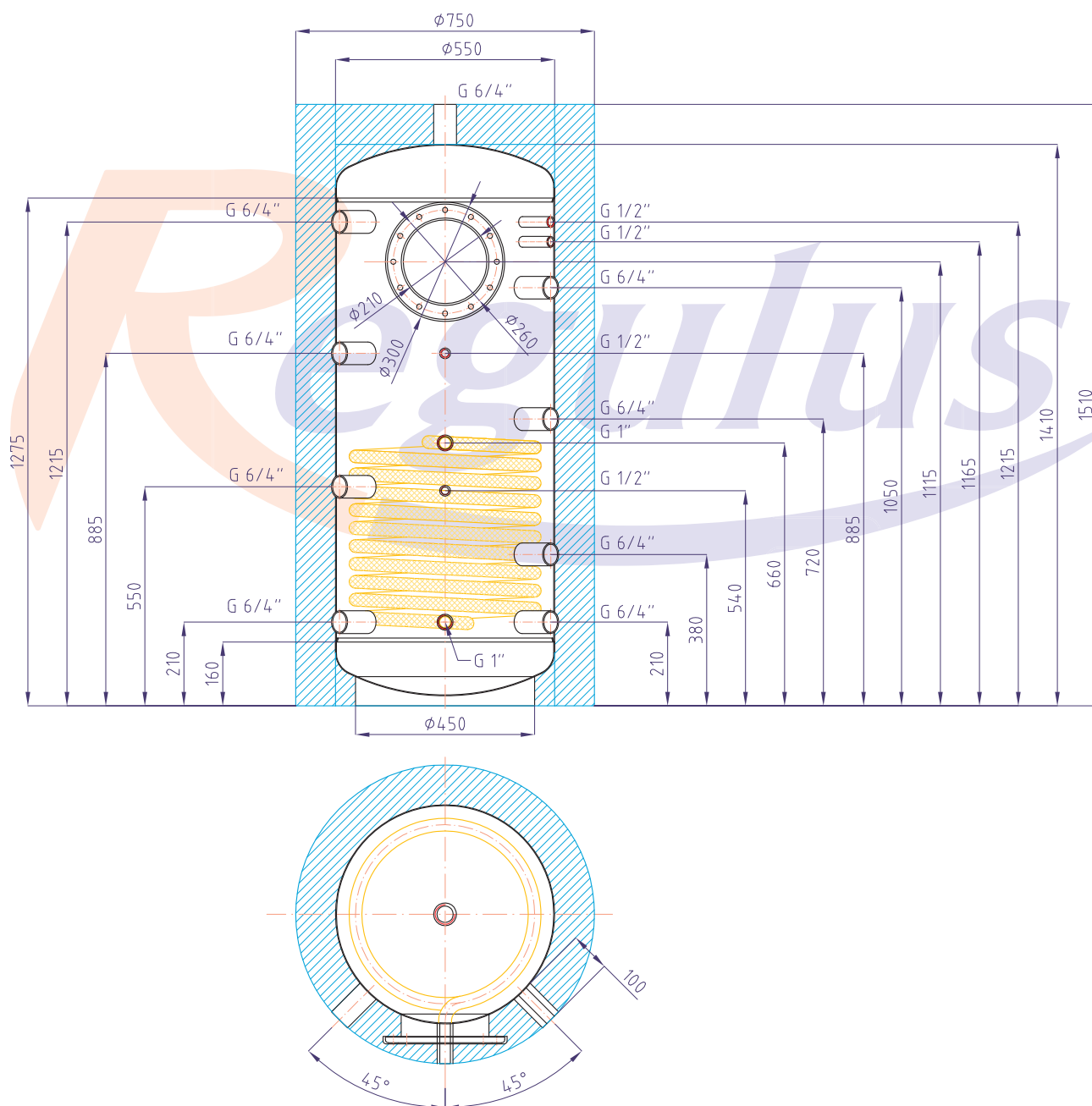
Výměníky

Příslušenství

Akumulační nádrž PSWF 300

kód: 7387

izolace - kód: 7509

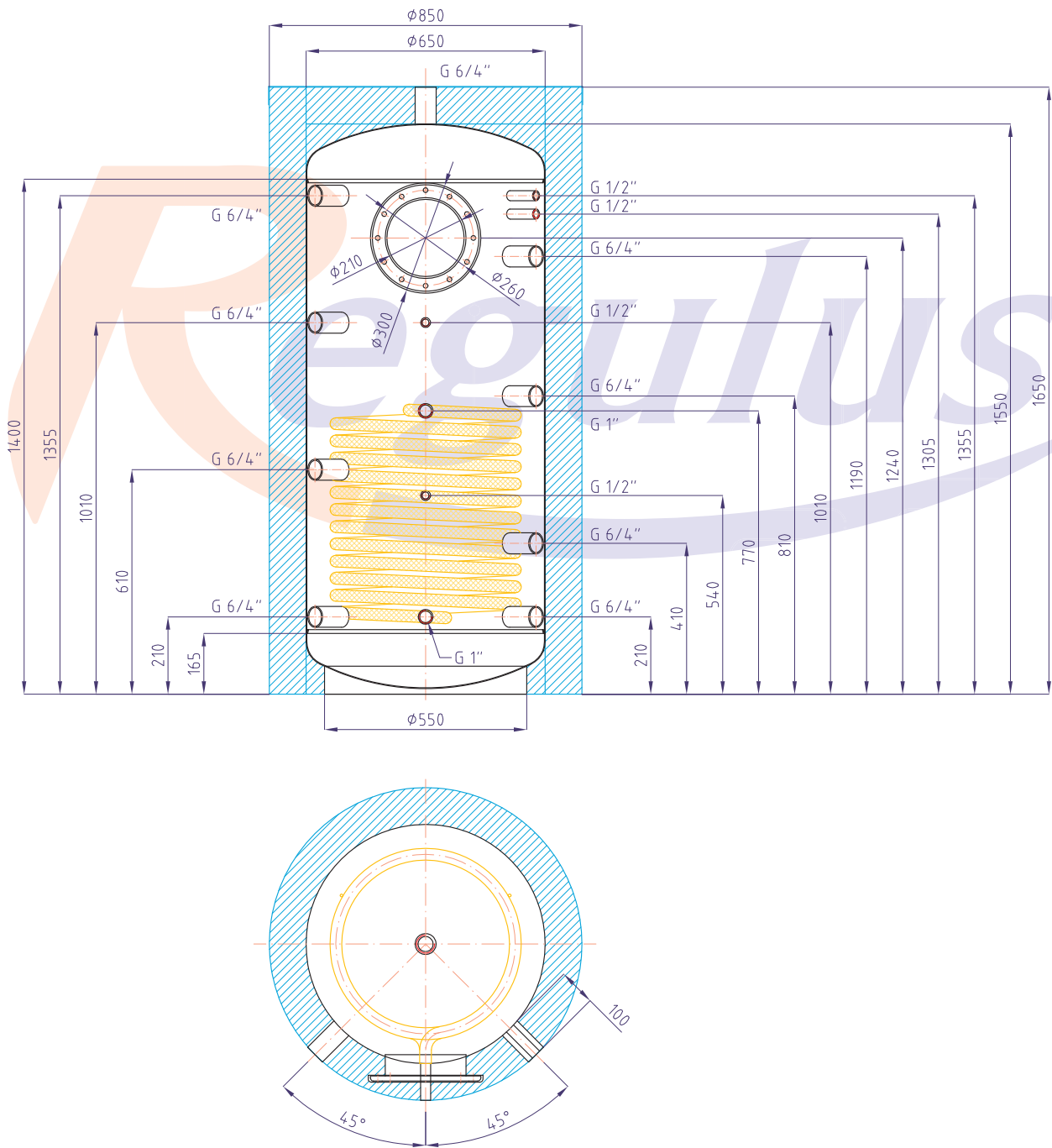


Celkový objem zásobníku	300 l
Objem topného hada	10,5 l
Plocha topného hada	1,5 m ²
Maximální provozní teplota zásobníku	95 °C
Maximální provozní teplota topného hada	110 °C
Maximální provozní tlak zásobníku	6 bar
Maximální provozní tlak topného hada	10 bar
Hmotnost prázdné nádrže	91 kg

Akumulační nádrž PSWF 500

kód: 7388

izolace - kód: 7510



Celkový objem zásobníku	500 l
Objem topného hada	13,5 l
Plocha topného hada	2 m ²
Maximální provozní teplota zásobníku	95 °C
Maximální provozní teplota topného hada	110 °C
Maximální provozní tlak zásobníku	6 bar
Maximální provozní tlak topného hada	10 bar
Hmotnost prázdné nádrže	113 kg

ROBC

RG

RBC

RBC HP

NBC

R2DC

R2GC

R2BC

N2BC

HSK

DUO E

DUO E2

Latento

PS

PS2F

PSWF

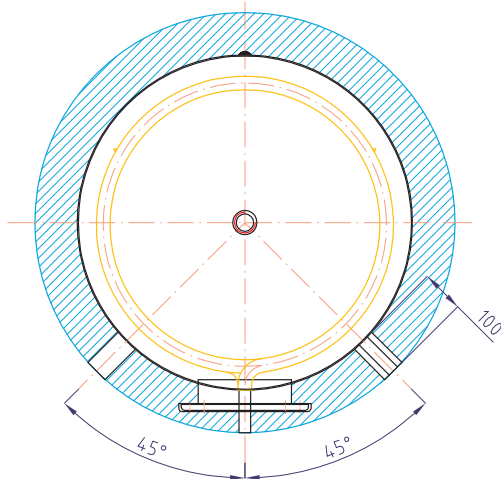
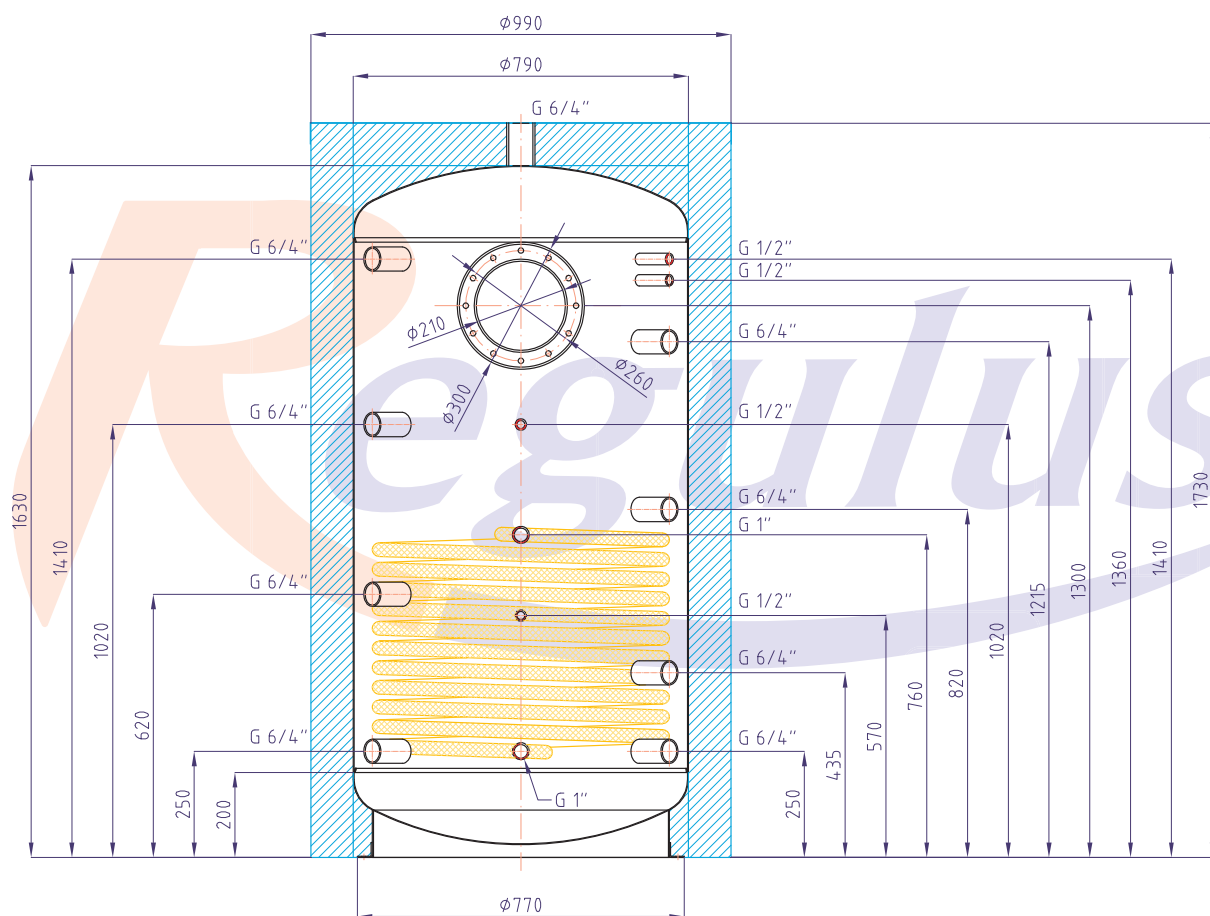
Výměníky

Příslušenství

Akumulační nádrž PSWF 800

kód: 7389

izolace - kód: 7511

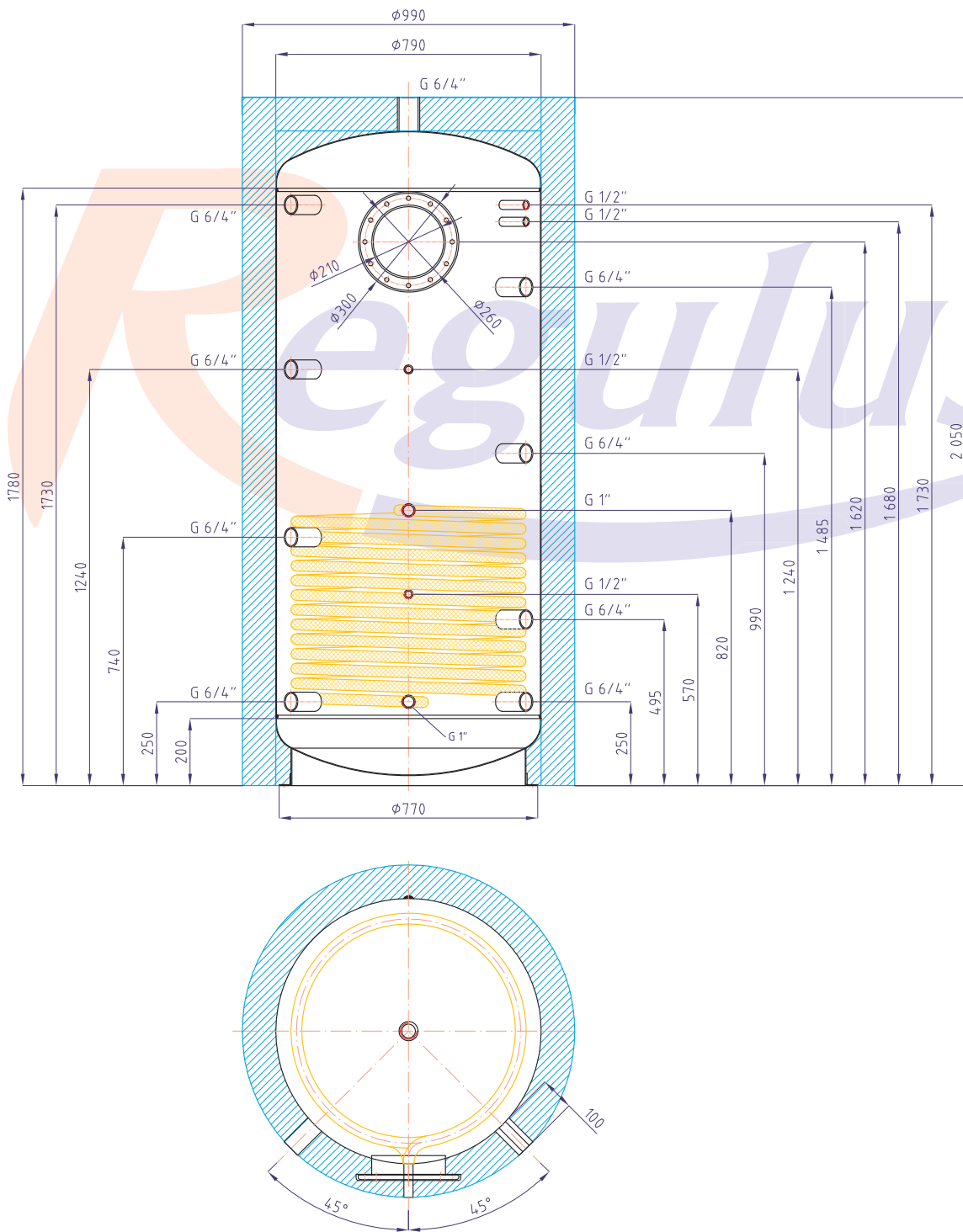


Celkový objem zásobníku	800 l
Objem topného hada	15,5 l
Plocha topného hada	2,4 m ²
Maximální provozní teplota zásobníku	95 °C
Maximální provozní teplota topného hada	110 °C
Maximální provozní tlak zásobníku	6 bar
Maximální provozní tlak topného hada	10 bar
Hmotnost prázdné nádrže	144 kg
Klupná výška bez izolace	1792 mm

Akumulační nádrž PSWF 1000

kód: 7390

izolace - kód: 7512



Celkový objem zásobníku	1000 l
Objem topného hada	18,5 l
Plocha topného hada	2,8 m ²
Maximální provozní teplota zásobníku	95 °C
Maximální provozní teplota topného hada	110 °C
Maximální provozní tlak zásobníku	6 bar
Maximální provozní tlak topného hada	10 bar
Hmotnost prázdné nádrže	169 kg
Klopná výška bez izolace	2088 mm

ROBC

RGC

RBC

RBC HP

NBC

R2DC

R2GC

R2BC

N2BC

HSK

DU0 E

DU0 E2

Latento

PS

PS2F

PSWF

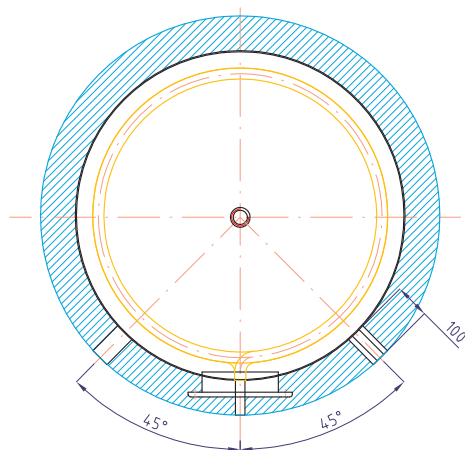
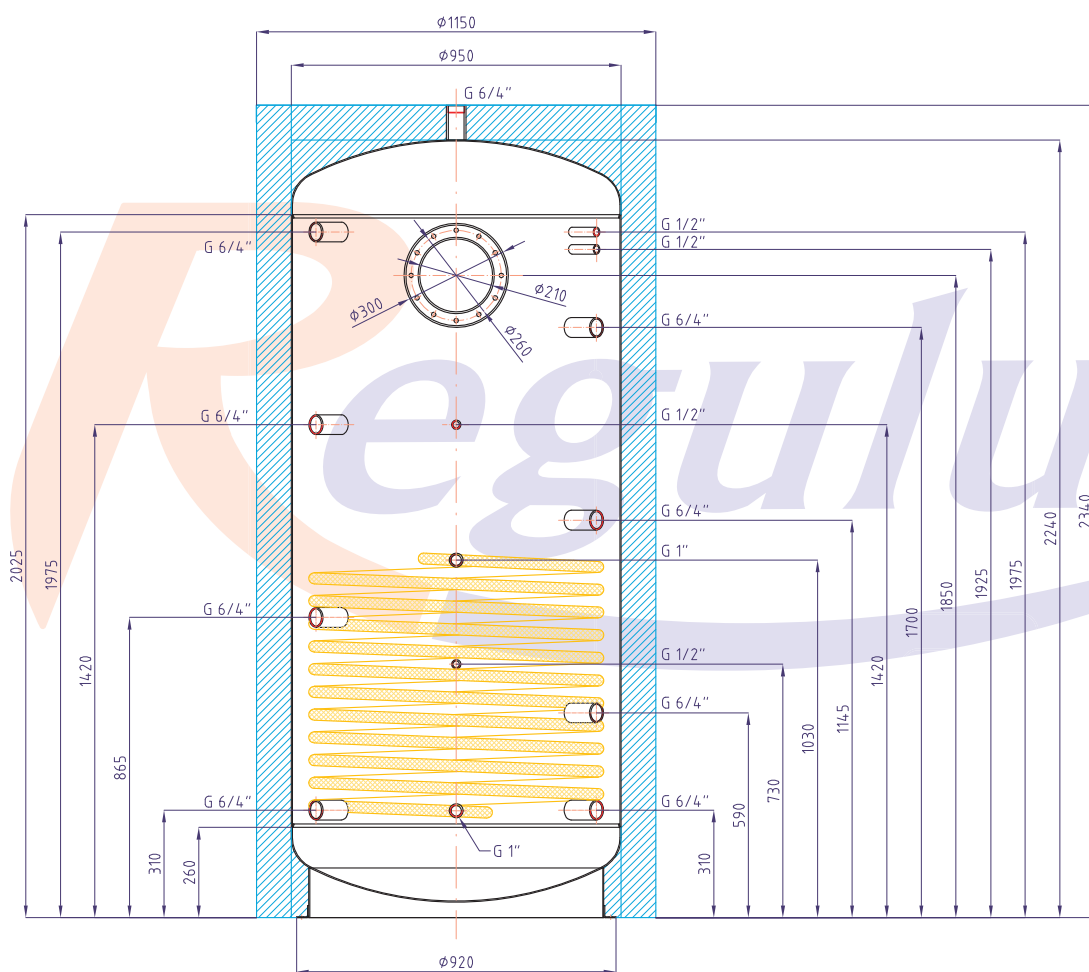
Výměníky

Příslušenství

Akumulační nádrž PSWF 1500

kód: 7391

izolace - kód: 7400

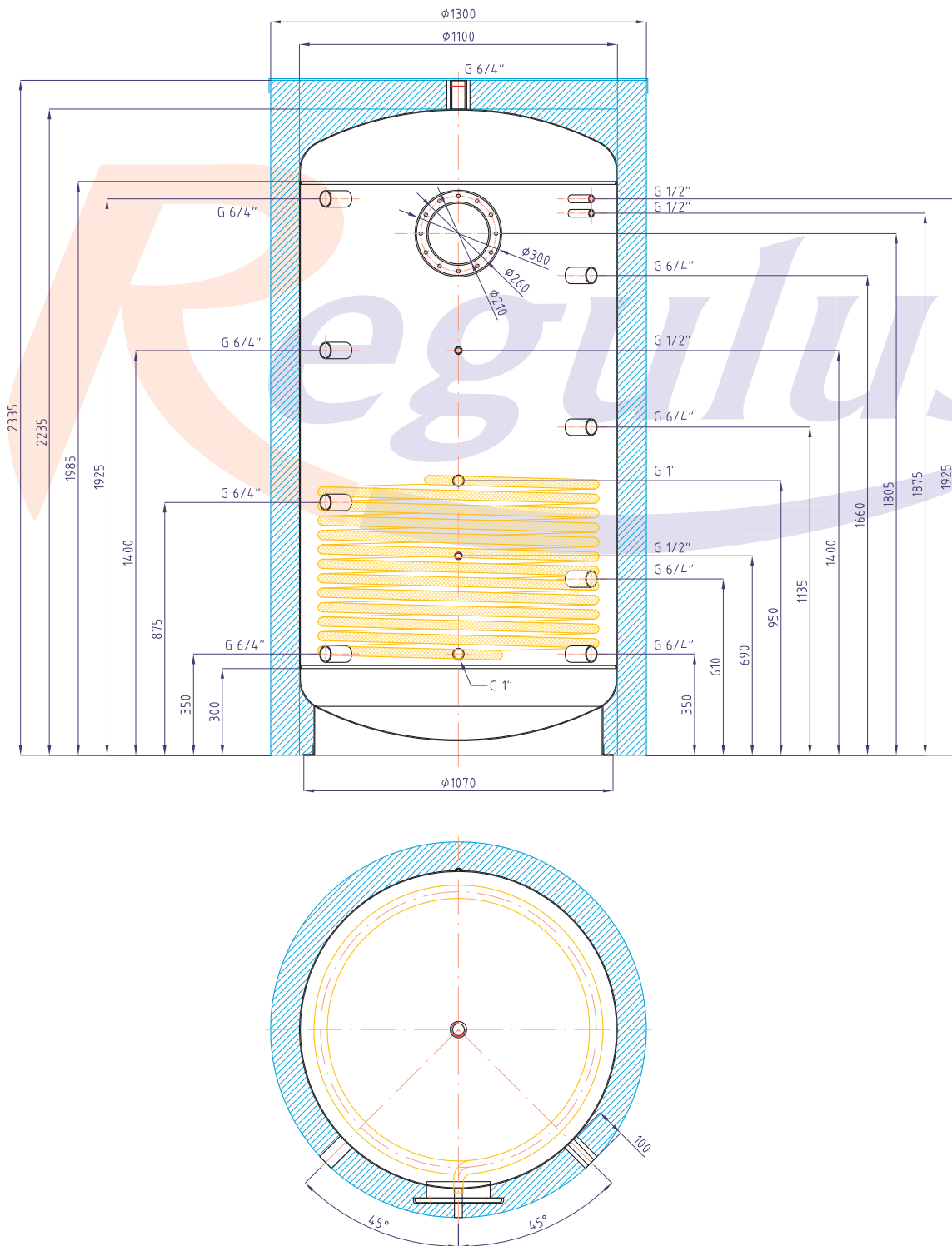


Celkový objem zásobníku	1500 l
Objem topného hada	19,5 l
Plocha topného hada	3 m ²
Maximální provozní teplota zásobníku	95 °C
Maximální provozní teplota topného hada	110 °C
Maximální provozní tlak zásobníku	4 bar
Maximální provozní tlak topného hada	10 bar
Hmotnost prázdné nádrže	250 kg
Klopná výška bez izolace	2414 mm

Akumulační nádrž PSWF 2000

kód: 7392

izolace - kód: 7401



Celkový objem zásobníku	2000 l
Objem topného hada	23,5 l
Plocha topného hada	3,6 m ²
Maximální provozní teplota zásobníku	95 °C
Maximální provozní teplota topného hada	110 °C
Maximální provozní tlak zásobníku	4 bar
Maximální provozní tlak topného hada	4 bar
Klopná výška bez izolace	2470 mm

ROBC

RGC

RBC

RBC HP

NBC

R2DC

R2GC

R2BC

N2BC

HSK

DUO E

DUO E2

Latento

PS

PS2F

PSWF

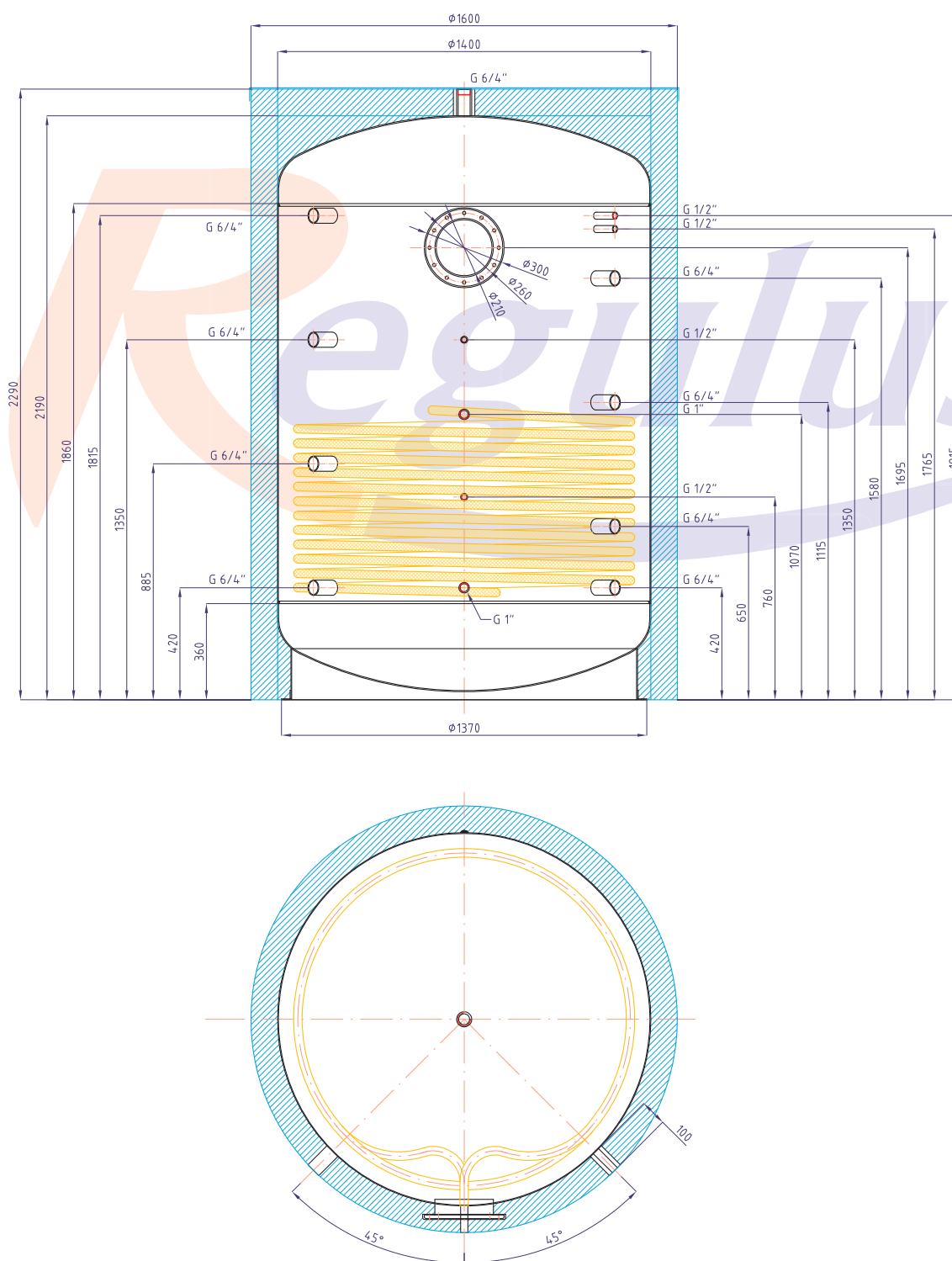
Výměníky

Příslušenství

Akumulační nádrž PSWF 3000

kód: 7393

izolace - kód: 7402

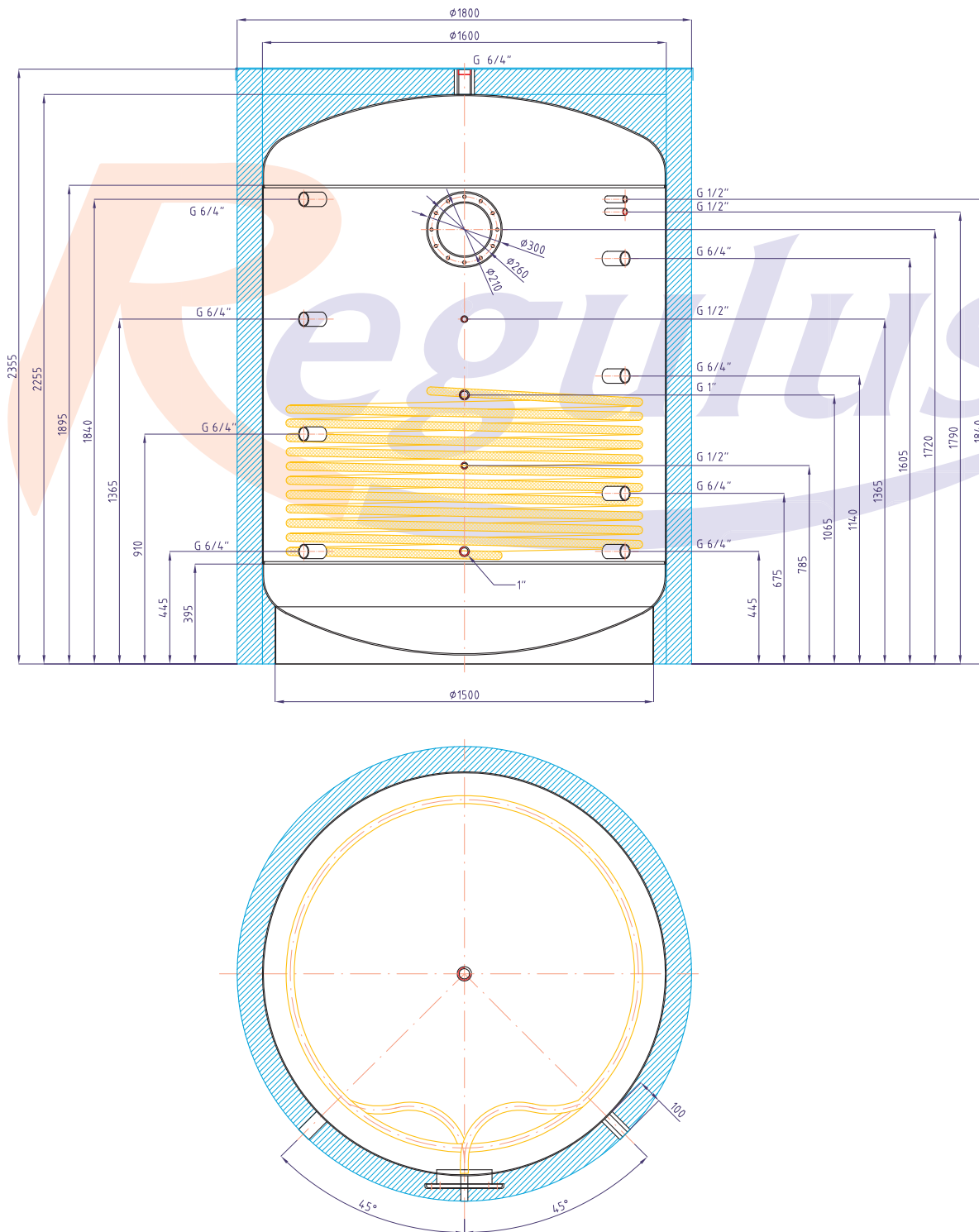


Celkový objem zásobníku	3000 l
Objem topného hada	31,5 l
Plocha topného hada	4,8 m ²
Maximální provozní teplota zásobníku	95 °C
Maximální provozní teplota topného hada	110 °C
Maximální provozní tlak zásobníku	4 bar
Maximální provozní tlak topného hada	10 bar
Klopná výška bez izolace	2573 mm

Akumulační nádrž PSWF 4000

kód: 7394

izolace - kód: 7403



Celkový objem zásobníku	4000 l
Objem topného hada	33 l
Plocha topného hada	5 m ²
Maximální provozní teplota zásobníku	95 °C
Maximální provozní teplota topného hada	110 °C
Maximální provozní tlak zásobníku	4 bar
Maximální provozní tlak topného hada	10 bar
Klopná výška bez izolace	2737 mm

ROBC

RGC

RBC

RBC HP

NBC

R2DC

R2GC

R2BC

N2BC

HSK

DU0 E

DU0 E2

Latento

PS

PS2F

PSWF

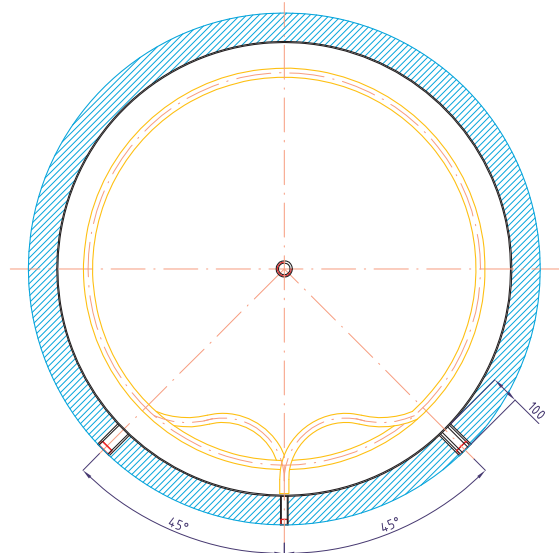
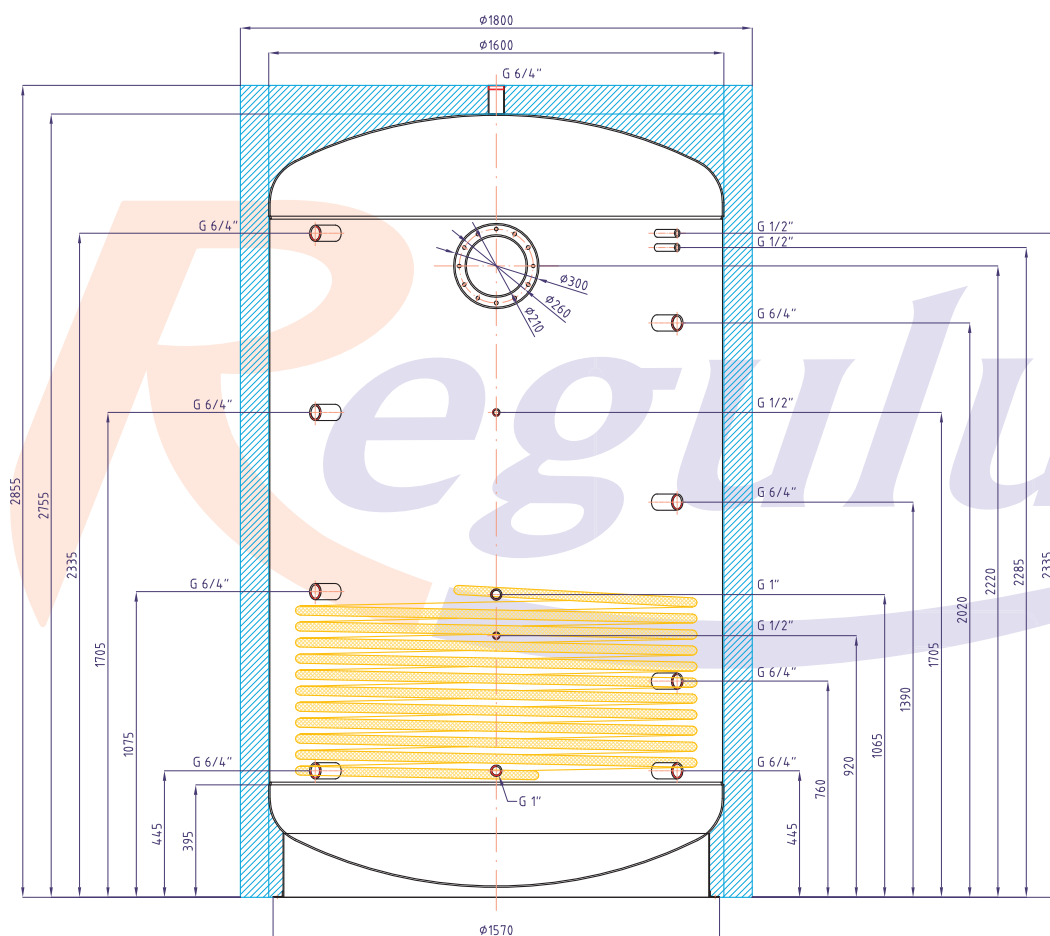
Výměníky

Příslušenství

Akumulační nádrž PSWF 5000

kód: 7395

izolace - kód: 7404



Celkový objem zásobníku	5000 l
Objem topného hada	33 l
Plocha topného hada	5 m ²
Maximální provozní teplota zásobníku	95 °C
Maximální provozní teplota topného hada	110 °C
Maximální provozní tlak zásobníku	4 bar
Maximální provozní tlak topného hada	10 bar
Klopná výška bez izolace	3161 mm

DESKOVÉ VÝMĚNÍKY TEPLA DV

Deskové výměníky slouží k efektivnímu předávání tepla mezi různými kapalinami. Jsou vyrobeny z tenkostěnných prolisovaných desek z kvalitní nerezové oceli AISI 316L a pájeny mědí. Pro omezení tepelných ztrát jsou výměníky dodávány izolované izolací Aeroflex, která odolává krátkodobě teplotě až 175 °C a vyhovuje pro použití se solárními systémy.

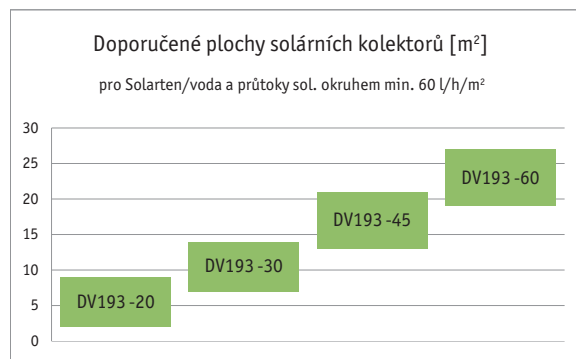
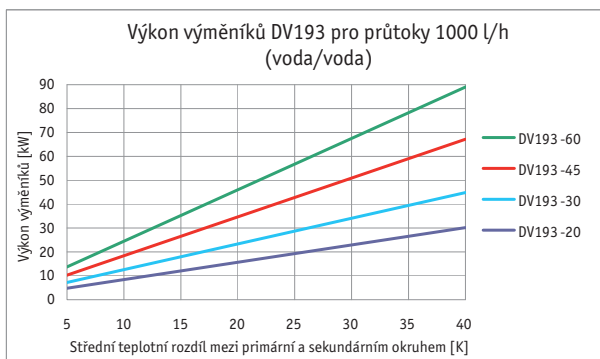


Typické příklady použití deskových výměníků:

- » Ohřev akumulční nádrže solárním systémem
- » Ohřev zásobníku TV solárním systémem
- » Příprava TV průtokovým ohřevem z akumulční nádrže nebo kotlem
- » Ohřev bazénu solárním systémem
- » Ohřev bazénu kotlem nebo tepelným čerpadlem

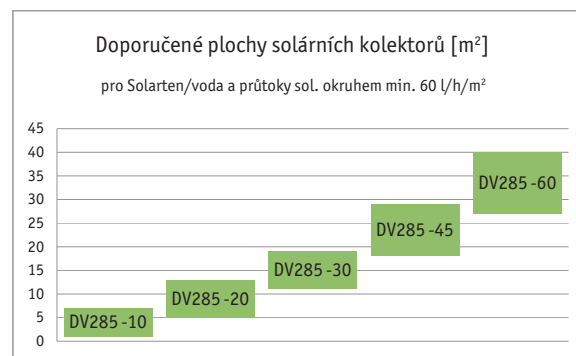
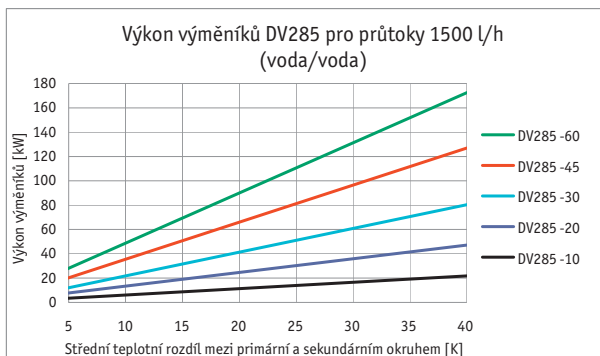
Technické údaje izolovaných výměníků DV193

Model	DV193-20	DV193-30	DV193-45	DV193-60
Počet desek	20	30	45	60
Rozměry v × š × tl. [mm]	223 × 113 × 80	223 × 113 × 102	223 × 113 × 135	223 × 113 × 168
Hmotnost [kg]	1,4	2	2,8	3,6
Teplosměnná plocha [m ²]	0,28	0,42	0,63	0,84
Maximální tlak [bar]	29,4			
Maximální teplota [°C]	150 °C/175 °C (krátkodobě)			
Materiál	AISI 316 L			



Technické údaje izolovaných výměníků DV285

Model	DV285-10	DV285-20	DV285-30	DV285-45	DV285-60
Počet desek	10	20	30	45	60
Rozměry v × š × tl. [mm]	315 × 135 × 70	315 × 135 × 95	315 × 135 × 120	315 × 135 × 150	315 × 135 × 190
Hmotnost [kg]	2,7	4	5,2	7	8,9
Teplosměnná plocha [m ²]	0,27	0,54	0,81	1,22	1,62
Maximální tlak [bar]	29,4				
Maximální teplota [°C]	150 °C/175 °C (krátkodobě)				
Materiál	AISI 316 L				



Technické údaje izolovaných výměníků DV503

Model		DV503-20	DV503-40	DV503-60
Počet desek		20	40	60
Rozměry v × š × tl.	[mm]	533 × 153 × 105	533 × 153 × 146	533 × 153 × 195
Hmotnost	[kg]	9	13	17
Teplosměnná plocha	[m ²]	1,1	2,2	3,3
Maximální tlak	[bar]		12	
Maximální teplota	[°C]		150 °C/175 °C (krátkodobě)	
Materiál		AISI 316 L		

Řada DV503 je vzhledem ke své konstrukci vhodná zejména pro průtočnou přípravu TV či velké solární soustavy. Návrh velikosti výměníku provádíme individuálně na zakázku, na základě konkrétních parametrů topného systému.

Technické údaje izolovaných výměníků DV800

Model		DV800-30	DV800-50	
Počet desek		30	50	
Rozměry v × š × tl.	[mm]	605 × 310 × 115	605 × 310 × 165	
Hmotnost	[kg]	33	46	
Teplosměnná plocha	[m ²]	4,8	8	
Maximální tlak	[bar]	10	6	
Maximální teplota	[°C]		150 °C/175 °C (krátkodobě)	
Materiál		AISI 316 L		

Řada DV800 je vzhledem ke své konstrukci vhodná pro velké solární soustavy, předávací stanice CZT, či systémy s požadavkem na velké výkony. Návrh velikosti výměníku provádíme individuálně na zakázku, na základě konkrétních parametrů topného systému.

Tlakové ztráty výměníků, výkonové charakteristiky při různých průtocích a teplotních rozdílech a další technické informace naleznete v technických listech a na www.regulus.cz

VÝMĚNÍKY SE SADOU PRO PŘIPOJENÍ K SOLÁRNÍ ČERPADLOVÉ SKUPINĚ

Připojovací sada s výměníkem slouží k rychlému propojení solární čerpadlové skupiny s akumulací nádrží či zásobníkem teplé vody, které nejsou vybaveny integrovaným solárním výměníkem, nebo do kterých nelze solární systém zapojit napřímo. Sada obsahuje deskový výměník, oběhové čerpadlo mezi výměníkem a akumulací či zásobníkem, propojovací potrubí a fitinky mezi výměníkem a solární čerpadlovou skupinou.



S čerpadlem na otopnou vodu	Kód
DV193-20 s čerpadlem Wilo RS 25/4 a sadou pro připojení k čerp. sk.	10530
DV193-30 s čerpadlem Wilo RS 25/4 a sadou pro připojení k čerp. sk.	10531

S čerpadlem na pitnou vodu	Kód
DV193-20 s čerpadlem Wilo Star Z NOVA a sadou pro připojení k čerp. sk.	10532
DV193-30 s čerpadlem Wilo Star Z NOVA a sadou pro připojení k čerp. sk.	10533

ČERPADLOVÉ SKUPINY PRO OHŘEV TV

Čerpadlová skupina pro přípravu teplé vody je určena pro bezproblémový a komfortní ohřev teplé vody pro domácnost s precizně hlídanou výstupní teplotou vody s minimálními tepelnými ztrátami.

- Jednoduchá a snadná instalace
- Nezabere téměř žádné místo
- V kombinaci se solárním systémem pro přitápění se jedná o unikátní řešení s použitím pouze jedné nádrže
- Není nutné spouštět termální dezinfekci zásobníků (zničení bakterie Legionella) a zbytečně snižovat solární zisky ohříváním zásobníku TV na vysokou teplotu
- Díky velkému robustnímu výměníku a inteligentní technologii řízení nikdy nenastane problém s dodávkou teplé vody, výkon čerpadlové skupiny je plně modulovatelný až do maximálního výkonu 98 kW, rozsah průtoků je 2-40 l/min



Typ	Připojení	Kód
Čerpadlová skupina pro přípravu TV s regulátorem FWC3 bez cirkulace	G 3/4" vnější	9913
Čerpadlová skupina pro přípravu TV s regulátorem FWC3 s cirkulací	G 3/4" vnější	9719

Čerpadlová skupina obsahuje

- Regulátor FWC3
- Termoizolační obal
- Nerezový deskový výměník
- Oběhové čerpadlo Wilo s řízeným průtokem 12-100%
- Průtokoměr VFS 2 -40 l/min
- Cirkulační oběhové čerpadlo Wilo (pouze u 9719)



Příslušenství k čerpadlovým skupinám

- Sada ventilů a teploměrů pro připojení čerpadlové skupiny s cirkulací, kód 10197
- Sada ventilů a teploměrů pro připojení čerpadlové skupiny bez cirkulace, kód 10196



Regulátor FWC3

- Přehledné grafické menu na podsvíceném displeji
- Jednoduché zobrazení měřených hodnot
- Sledování a analýza chování systému a to i v grafickém režimu
- Rozsáhlé menu s interaktivním popisem jednotlivých položek
- Možnost uzamčení části menu jako ochrana před nechtěným přenastavením



ROBC

RGC

RBC

RBC HP

NBC

R2DC

R2GC

R2BC

N2BC

HSK

DU0 E

DU0 E2

Latento

PS

PS2F

PSWF

Výměníky

Příslušenství

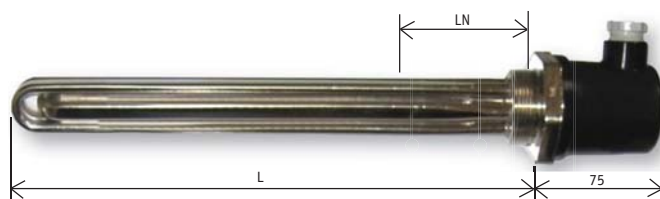
ELEKTRICKÁ TOPNÁ TĚLESA S G6/4" ZÁVITEM

Pro nádrže typu DUOE je určena speciální verze s prodlouženým netopícím koncem.

Elektrická topná tělesa 3×230V/400 V

	Výkon	Objednací kód	Délka netopícího konce LN [mm]	Celková délka tělesa L [mm]	Min. velikost zásobníku	Minimální velikost akumulační nádrže	
3×230 V	2,0 kW	8935	100	245	RBC 200	PS 200	HSK 500
	3,0 kW	8936	100	305	RBC 200	PS 200	HSK 500
	4,5 kW	8937	100	370	RBC 200	PS 200	HSK 500
	6,0 kW	8938	100	495	RBC 200	PS 200	HSK 500
3×400 V	7,5 kW	8939	100	585	RBC 400	PS 300	HSK 500
	9,0 kW	8940	100	680	RBC 750	PS 500	HSK 800
	12,0 kW	8941	100	815	RBC 750	PS 800	HSK 800

- » Mosazná hlavice se závitem G 6/4".
- » Povrch topných těles je poniklován.
- » Topná tělesa jsou vhodná pro přípravu TV i ohřev topné vody.
- » Tělesa jsou dodávána bez přívodního kabelu.



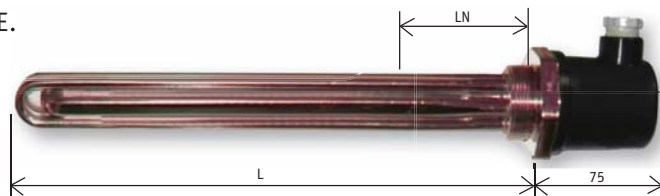
ELEKTRICKÁ TOPNÁ TĚLESA BEZ POVRCHOVÉ ÚPRAVY

Elektrická topná tělesa s prodlouženým netopícím koncem jsou určena pro ohřev topné vody v akumulačních nádržích Regulus s vnořeným zásobníkem TV DUOE.

Elektrická topná tělesa 3×230V/400 V bez povrchové úpravy

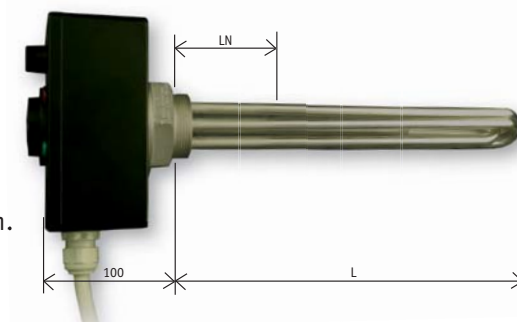
	Výkon	Objednací kód	Délka netopícího konce LN [mm]	Celková délka tělesa L [mm]	Minimální velikost akumulační nádrže
3×230 V	3,0 kW	8902	180	370	DUOE 600/150
	4,5 kW	8896	180	460	DUOE 600/150
	6,0 kW	8897	180	555	DUOE 600/150
3×400 V	7,5 kW	9618	180	635	DUOE 600/150

- » Mosazná hlavice se závitem G 6/4".
- » Tělesa jsou z mědi vhodná především pro nádrže DUOE.
- » Tělesa jsou dodávána bez přívodního kabelu.



ELEKTRICKÁ TOPNÁ TĚLESA S G6/4" ZÁVITEM A TERMOSTATICKOU HLAVICÍ

- » Mosazná hlavice se závitem G 6/4".
- » Povrch topných těles je poniklován.
- » Topná tělesa jsou vhodná pro přípravu TV i ohřev topné vody.
- » Provozní termostat nastavitelný knoflíkem v rozsahu 0 - 90 °C.
- » Přesný havarijní termostat umožňuje bezproblémovou spolupráci se solárním systémem či kotlem na tuhá paliva.
- » Možnost připojit přímo k elektrické síti - jsou vybavena stykačem.
- » Možnost ovládání přímým připojením nulového vodiče spínaného HDO.
- » Možnost ovládání dálkově externím regulátorem nebo pokojovým termostatem.
- » Čtyři kontrolky, které signalizují stav topného tělesa.
- » Reset havarijního termostatu na panelu termostatu.



230 V

- » Tělesa jsou dodávána s elektricky zapojeným 5žilovým přívodním kabelem.
- » Havarijní i provozní termostat rozpíná pomocí relé oba vodiče (fáze i pracovní nulu).

3×230 V a 3×400 V

- » Tělesa jsou dodávána s elektricky zapojeným 7žilovým přívodním kabelem.
- » Havarijní i provozní termostat rozpíná pomocí relé všechny tři fáze.



Tato topná tělesa nejsou určena pro použití v akumulčních nádržích typu DU0E.

Elektrická topná tělesa 3×230 V/400 V s termostatickou hlavicí

	Výkon	Přívodní kabel	Objednací kód	Materiál	Délka netopícího konce LN [mm]	Celková délka tělesa L [mm]	Min. velikost zásobníku	Minimální velikost akumulační nádrže	
230 V	2,0 kW	5 žil	10267	niklovaná měď	100	315	RGC 120H	PS 200	HSK 500
	3,0 kW	5 žil	8933	niklovaná měď	100	350	RGC 120H	PS 200	HSK 500
	2,0 kW	5 žil	10116	nerez	100	470	NBC 200	-	-
	3,0 kW	5 žil	10117	nerez	100	350	NBC 200	-	-
3×230 V	2,0 kW	7 žil	8930	niklovaná měď	100	225	RGC 120H	PS 200	HSK 500
	3,0 kW	7 žil	8931	niklovaná měď	100	285	RGC 120H	PS 200	HSK 500
	4,5 kW	7 žil	8464	niklovaná měď	100	383	RGC 120H	PS 200	HSK 500
	6,0 kW	7 žil	11216	niklovaná měď	100	478	RBC 200	PS 200	HSK 500
3×400 V	7,5 kW	7 žil	11215	niklovaná měď	100	570	RBC 400	PS 300	HSK 500
	9,0 kW	7 žil	11214	niklovaná měď	100	665	RBC 750	PS 500	HSK 800

ROBC

RGC

RBC

RBC HP

NBC

R2DC

R2GC

R2BC

N2BC

HSK

DU0 E

DU0 E2

Latento

PS

PS2F

PSWF

Výměníky

Příslušenství

ŽEBROVANÉ TRUBKOVÉ VÝMĚNÍKY TEPLA PRO AKUMULAČNÍ NÁDRŽE

Jsou určeny pro předávání tepla v akumulacích nádržích. Jsou vyrobeny z měděných žebrovaných trubek, které poskytují větší plochu a lepší přenos tepla. Liší se velikostí předávací plochy, délkou, přípojovacím rozměrem, způsobem vinutí a počtem trubek. Po dohodě (při větších odběrech) je možná výroba výměníků podle požadavků zákazníka.

maximální pracovní tlak 10 bar
maximální pracovní teplota 95°C



Objednací kód	Plocha [m ²]	Délka spirály [mm]	Průměr spirály [mm]	Přípojení	Počet trubek	Minimální velikost nádrže
6150	0,6	410	145	3/4"	1	PS2F 300 / PSWF 300
6151	1,06	420	145	3/4"	1	PS2F 300 / PSWF 300
6152	1,80	470	170	3/4"	1	PS2F 300 / PSWF 300
6154	2,63	600	190	3/4"	1	PS2F 500 / PSWF 500
6157	3,15	560	185	1"	2	PS2F 500 / PSWF 500
6155	3,60	650	190	1"	2	PS2F 800 / PSWF 800
6156	4,50	750	190	1"	2	PS2F 800 / PSWF 800

Příruby k akumulacím nádržím PS2F a PSWF:

Nejsou součástí akumulacích nádrží, je nutné si je objednat dle konkrétního použití nádrže.

zaslepovací
kód 6230



3/4" přípojení
kód 6231



1" přípojení
kód 6232



ŽEBROVANÉ TRUBKOVÉ VÝMĚNÍKY K ZÁSOBNÍKŮM RBC

Jsou určeny pro předávání tepla v zásobnících RBC a R2BC. Jsou vyrobeny z měděných žebrovaných trubek, které poskytují větší plochu a lepší přenos tepla. Instalují se do spodní příruby zásobníku. Výměníky jsou poniklované a tedy vhodné pro přípravu teplé vody.

maximální pracovní tlak 10 bar
maximální pracovní teplota 95°C



Objednací kód	Plocha [m ²]	Délka spirály [mm]	Průměr spirály [mm]	Přípojení	Počet trubek	Minimální velikost zásobníku
8377	0,94	400	110	3/4"	1	RBC 200 / R2BC 200
8378	1,51	700	110	3/4"	1	RBC 750 / R2BC 750

Příruby k zásobníkům RBC a R2BC:

Nejsou součástí zásobníků, je nutné si je objednat dle konkrétního použití zásobníku.

Zásobníky jsou dodávány se zaslepovací přírubou.

G 3/4" přípojení
kód 8375



pro instalaci dalšího
el. topného tělesa
se závitem G 6/4"
kód 8376



MOSAZNÉ FITINKY PRO PŘIPOJENÍ NÁDRŽÍ A ZÁSOBNÍKŮ



Objednací kód	Název	Závit
7881	zátka	G 6/4"
7627	vsuvka	G 6/4" × 5/4" M/M
8767	vsuvka	G 6/4" × 1" M/F
8766	vsuvka	G 6/4" × 1" M/M
7882	vsuvka	G 6/4" × 6/4" M/M
8270	vsuvka	G 3/4" × 5/4" M/M
9078	niklovaná jímka 100 mm	G 1/2" M

ANODA MAGNÉZIOVÁ



Kód	Délka anody [mm]	Závit	Použití
4025	400	G 5/4"	RxGC 200-400, ROBC 200-300, RBC200,400,500, R2BC 400
448	500	G 5/4"	ROBC 400-500, RBC 300, R2BC 200,500
464	650	G 5/4"	ROBC 750,1500, RBC 750, RBC HP 200, R2BC 300
3698	900	G 5/4"	ROBC 1000,2000-3000, RBC 1000-3000, RBC HP 300-1000, R2BC 750-3000

ACES - ANTIKOROZNÍ ELEKTRONICKÝ SYSTÉM (elektronická anoda)



ACES generuje malý stejnosměrný proud, který udržuje optimální potenciál mezi jeho titanovou elektrodou a pláštěm zásobníku. Zásobník tím chrání proti případné korozi. Přístroj stále měří velikost tohoto potenciálu a dle potřeby okamžitě upravuje jeho velikost a udržuje ho na optimální úrovni. Neopotřebovává se, nevyžaduje údržbu a prodlužuje životnost zásobníků.

Objednací kód sady	Typ	Délka anody [mm]	Závit	Použití
9172	ACES 550/200	750	G 1/2"	DUO E (E2) 600-1500
9173	ACES 200/150	350	G 1/2"	RxBC 200
9174	ACES 350/150	500	G 1/2"	RxBC 300-500
9175	ACES 550/200	750	G 1/2"	RxBC 750-1500
9176	ACES 200/150	350	G 1/2"	RxGC 200; DUO E 380/120 Gx
9177	ACES 350/150	500	G 1/2"	RxGC 250-400

TERMOSTATICKÉ SMĚŠOVACÍ VENTILY TSV-TV



Termostatické ventily zajišťují bezpečnou konstantní teplotu na odběrových místech teplé vody, chrání spotřebitele před opařením. Lze je využít pro nejrůznější sestavy se zásobníkovými ohřivači v solárních soustavách, nebo v systémech s kotli na tuhá paliva. K termostatickým ventilům je možno dodat sadu zpětných ventilů.

Objednací kód	Název	Teplotní rozsah (°C)	Připojení	K _{vs} (m ³ /h)
10303	TERMOMIX 22	38 - 68	Cu22×1	2,2
11057	TERMOMIX 3/4	38 - 68	G 3/4"	2,2
6726	TSV-TV-MT52	30 - 70	G 1"	1,9
7079	TSV-TV-MT52HC	20 - 70	G 5/4"	6,1

EXPANZNÍ NÁDOBY PRO TOPNÉ SYSTÉMY - ŘADA MB

Hlavní výhody:

- » Dlouhá životnost
- » PED 97/23/CE certifikace
- » 100 % testováno ve výrobě
- » Připojovací závit chráněn polypropylénovou krytkou
- » Membrána odolná aditivům otopné vody
- » Přednastavený tlak
- » Krytka tlakovacího ventilu
- » Lakováno odolnou práškovou technologií
- » Provozní teplota +5 až +100 °C



Kód	Typ	Model	Objem [l]	Průměr [mm]	Výška [mm]	Připojení	Hmotnost [kg]	Předtlakováno [bar]	Max. pracovní tlak [bar]
8496	MB 12	IN LINE	12	267	334	3/4"	3,2	1,5	3
8497	MB 18	IN LINE	18	317	350	3/4"	4	1,5	3
8498	MB 25	IN LINE	25	317	448	3/4"	4,8	1,5	3
8499	MB 35	IN LINE	35	368	440	3/4"	7	1,5	3
8909	MB 35	LEGS	35	368	540	3/4"	7	1,5	3
8500	MB 50	LEGS	50	418	577	3/4"	9,1	1,5	3
8501	MB 80	SKIRT	80	450	608	3/4"	14	2	3
8502	MB 105	SKIRT	105	500	665	3/4"	16	2	6
8503	MB 150	SKIRT	150	500	897	3/4"	21	2	6
8504	MB 200	SKIRT	200	600	812	3/4"	34	2,5	6
8505	MB 250	SKIRT	250	630	957	3/4"	34	2,5	6
8506	MB 300	SKIRT	300	630	1105	3/4"	43	2,5	6
8507	MB 400	SKIRT	400	630	1450	3/4"	54	2,5	6
8508	MB 500	SKIRT	500	750	1340	1"	60	2,5	6
8926	MB 600	SKIRT	600	750	1555	1"	76	2,5	6
8927	MB 700	SKIRT	700	750	1755	1"	84	2,5	6
8928	MB 800	SKIRT	800	750	1855	1"	100	2,5	6
8929	MB 900	SKIRT	900	750	2105	1"	110	2,5	6

DOPORUČENÉ PŘÍSLUŠENSTVÍ

Držáky jsou použitelné rozměrově pro dodávané expanzní nádoby modelů IN LINE s vnějším připojovacím závitem 3/4" a do průměru 380 mm.

Víceúčelový držák expanzní nádoby - kód 10046

Má vnitřní závit G 3/4" pro připojení expanzní nádoby, vnější závit G 3/4" pro připojení do topného systému, vnitřní závit G 3/8" pro instalaci automatického odzdušňovacího ventilu, vnější závit G 1/2" pro instalaci pojistného ventilu a vnitřní závit G 1/4" pro instalaci manometru.

Držák expanzní nádoby na zeď, kompletní - kód 10095

Držák expanzní nádoby na zeď včetně pojistného ventilu 3 bar, odzdušňovacího ventilu, manometru, vrutů a hmoždinek (nesmontováno).



VENTIL PRO EXPANZNÍ NÁDOBY

Tento ventil se montuje přímo za expanzní nádobu. Jeho připojovací šroubení má závit G 3/4". Objednávací kód je 8770.

Hlavní výhody:

- » Jednoduchá montáž
- » Bezpečnostní kulový uzávěr
- » Integrovaný vypouštěcí ventil
- » Pro snadnou kontrolu tlaku plynu v expanzních nádobách
- » Při údržbě není třeba vypouštět kapalinu ze systému



NEREZOVÉ EXPANZNÍ NÁDOBY PRO PITNOU VODU - ŘADA AB

Hlavní výhody:

- » Dlouhá životnost
- » Zdravotní nezávadnost
- » PED 97/23/CE certifikace
- » Přednastavený tlak
- » Provozní teplota -10 až +99 °C



Kód	Typ	Model	Objem [l]	Průměr [mm]	Výška [mm]	Připojení	Přednastavený tlak [bar]	Max. pracovní tlak [bar]
11474	AB 0.16 INOX	IN LINE	0,16	82	72	1/2"	1,5	15
11475	AB 0.5 INOX	IN LINE	0,5	94	119	1/2"	1,5	10
11476	AB 1 INOX	IN LINE	1	116	155	1/2"	1,5	10
11477	AB 2 INOX	IN LINE	2	140	196	1/2"	1,5	10

EXPANZNÍ NÁDOBY PRO PITNOU VODU - ŘADA HYB

Hlavní výhody:

- » Dlouhá životnost
- » Voda není v přímém kontaktu s ocelovým tělesem nádoby
- » PED 97/23/CE certifikace
- » Snižuje kolísání tlaku a tím zvyšuje životnost a spolehlivost zásobníků i celé soustavy
- » 100 % testováno ve výrobě
- » Přednastavený tlak
- » Krytka tlakovacího ventilu
- » Lakováno odolnou práškovou technologií
- » Provozní teplota -10 až +99 °C



Kód	Typ	Model	Objem [l]	Průměr [mm]	Výška [mm]	Připojení	Hmotnost [kg]	Předtlakováno [bar]	Max. pracovní tlak [bar]
8491	HYB 5	IN LINE	5	160	320	3/4"	1,7	3	10
8492	HYB 8	IN LINE	8	200	330	3/4"	2,3	3	10
8493	HYB 12	IN LINE	12	270	314	3/4"	3,5	3	10
8494	HYB 18	IN LINE	18	270	400	3/4"	4,4	3	10
8495	HYB 24	IN LINE	24	300	440	1"	5	3	10
8908	HYB 35	IN LINE	35	380	370	1"	7,7	3	10

EXPANZNÍ NÁDOBY PRO PITNOU VODU S VYMĚNITELNÝM VAKEM - ŘADA VVEF

Hlavní výhody:

- » Dlouhá životnost
- » Voda není v přímém kontaktu s ocelovým tělesem nádoby
- » PED 97/23/CE certifikace
- » Snižuje kolísání tlaku a tím zvyšuje životnost a spolehlivost zásobníků i celé soustavy
- » 100 % testováno ve výrobě
- » Přednastavený tlak
- » Krytka tlakovacího ventilu
- » Lakováno odolnou práškovou technologií
- » Provozní teplota -10 až +99 °C
- » Možnost výměny expanzního vaku



Kód	Typ	Model	Objem [l]	Průměr [mm]	Výška [mm]	Připojení	Hmotnost [kg]	Přednastavený tlak [bar]	Max. pracovní tlak [bar]
10912	VVEF 8	IN LINE	8	199	342	3/4"	2,4	1,5	10
10913	VVEF 12	IN LINE	12	270	316	3/4"	3,2	1,5	10
10914	VVEF 25	IN LINE	25	270	355	1"	4,5	1,5	10
10915	VVEF 50	LEGS	50	380	790	1"	13,5	1,5	10
10916	VVEF 60	LEGS	60	380	870	1"	12,3	1,5	10
10917	VVEF 80	LEGS	80	450	850	1"	17,5	1,5	10
10918	VVEF 100	LEGS	100	450	930	1"	21	1,5	10
10919	VVEF 200	LEGS	200	550	1285	6/4"	47	1,5	10
10920	VVEF 300	LEGS	300	630	1415	6/4"	61	1,5	10

ROBC

RGC

RBC

RBC HP

NBC

R2DC

R2GC

R2BC

N2BC

HSK

DUO E

DUO E2

Latento

PS

PS2F

PSWF

Výměníky

Příslušenství



Regulus spol. s r.o.
Do Koutů 1897/3, 143 00 Praha 4
Tel.: 241 764 506, Fax: 241 763 976
E-mail: obchod@regulus.cz
Web: www.regulus.cz